

ELEMENTOS MECÁNICOS DE FIJACIÓN



NOS OCUPAMOS DE LA FIJACIÓN.

Nuestros objetivos desde la fundación de la empresa en 1890 hasta hoy son los mismos: máxima calidad en productos y rendimiento. Pero por supuesto, las tareas y los retos han cambiado. Al concentrarnos en nuestras competencias clave venimos sentando desde hace mucho tiempo nuevas pautas para técnicas de sujeción innovadoras. Los desarrollos propios, la máxima flexibilidad posible y la pasión por las soluciones individuales es lo que nos impulsa.

Todo esto no sería posible sin un equipo dedicado y satisfecho. El respeto mutuo, el desarrollo personal y la adopción de medidas destinadas al bienestar de cada individuo son valores que cuentan para nosotros.



Gerencia de AMF:
Wolfgang Balle, Johannes Maier (socio gerente), Jürgen Förster

HISTORIA DE NUESTRA EMPRESA

- 1890 Andreas Maier funda la fábrica de cerrajería.
- 1920 Ampliación del programa con la producción de llaves inglesas.
- 1928 Cadena de montaje de FELLBACHER SCHLÖSSER.
- 1951 Diversificación en la técnica de fijación de piezas y herramientas.
- 1965 Ampliación de la cartera con grapas rápidas, los catálogos de AMF se publican en 10 idiomas.
- 1975 Nueva especialización en sistemas hidráulicos de sujeción.
- 1982 Ampliación de la gama de productos con sistemas de sujeción y dispositivos.
- 1996 Organización por equipos en todas las áreas comerciales de AMF, Gestión de calidad con certificación según ISO 9001.
- 2001 garantía de servicio para todos los productos de AMF.
- 2004 Zero-Point-Systems de AMF revoluciona el mercado de los sistemas de fijación de punto cero
- 2007 Ampliación de los productos de AMF con la técnica de sujeción magnética.
- 2009 Desarrollo e introducción de la técnica de sujeción por vacío.
- 2012 AUTOMATIZACIÓN LOW COST para tareas de agarre, sujeción, identificación y limpieza.
- 2014 AMF presenta la gama de productos más extensa en soluciones de automatización en el campo de la técnica de fijación de punto cero.
- 2017 Los sistemas sensores inalámbricos de AMF amplían la competencia en el campo de la Industria 4.0 y se integran perfectamente en la gama de productos AMF.

PROMESAS QUE CUENTAN EN EL DÍA A DÍA

Por eso obramos según un par de principios de los que estamos convencidos y que son de aplicación universal.

DESARROLLO INDIVIDUAL

Aún en el caso de que no exista el producto que usted necesita, encontraremos juntos la solución adecuada: desde modelos especiales hasta nuevos desarrollos, todo es posible.

GARANTÍA

Si a pesar de nuestros elevados estándares de calidad se produjera una reclamación, la tramitación de la misma se realiza de forma rápida y sencilla, incluso más allá del plazo de garantía.

MÁXIMOS ESTÁNDARES DE CALIDAD

Fabricación cuidadosa y tradición desde 1890, y por supuesto, habiendo integrado desde hace tiempo una gestión de calidad moderna y conforme a la norma ISO 9001.

PLAZOS DE ENTREGA CORTOS

Con más de 5.000 artículos en nuestro almacén, puede estar seguro de que su pedido será enviado el mismo día.

ASESORAMIENTO TÉCNICO COMPETENTE

Su socio local especializado o los especialistas de nuestro equipo siempre encuentran la solución adecuada para cada tarea.

MADE IN GERMANY

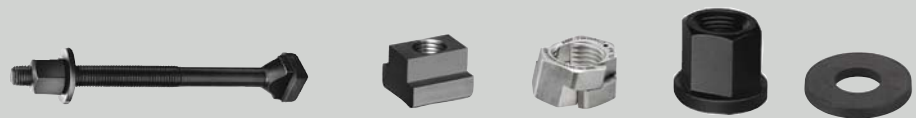
Toda nuestra gama de productos es desarrollada y fabricada exclusivamente por nuestros trabajadores en Alemania.

BRIDA DE FUERZA

6 - 10
BRIDAS

11 - 38
CALZOS

39 - 44
**ÚTILES DE ALINEACIÓN DE ALTURAS
PERNO DE SUJECIÓN Y MORDAZA FLOTANTE**

45 - 66
TORNILLOS, TUERCAS Y DISCOS

67 - 89
CAJAS EQUIPOS DE ELEMENTOS DE FIJACIÓN

90 - 96
MORDAZAS DE FIJACIÓN

97 - 115
ELEMENTOS DE POSICIÓN

116 - 128
TOPES Y DADOS GUÍA DE PRECISIÓN

129 - 134
MORDAZA DE CENTRADO Y MORDAZA EXCÉNTRICA

135 - 144

CUÑA DE ELEVACIÓN PARA CUÑA DE ALINEACIÓN DE PRECISIÓN

N° 6465, página 52



BRIDA DE ALTURA VARIABLE, SIN ESCALONES, COMPLETA

N° 6321, página 31



CALZO DE ROSCA DE ALUMINIO CON PROTECCIÓN CONTRA VIRUTAS

N° 6406, página 50



BASE MAGNÉTICA PARA CALZOS DE ROSCA

N° 6401M, página 50

NUEVO!



BRIDA DE FUERZA

N° 7600, página 6

- + baja altura de construcción
- + fuerza de fijación hasta 22 kN o 49 kN
- + ajustable de forma continua



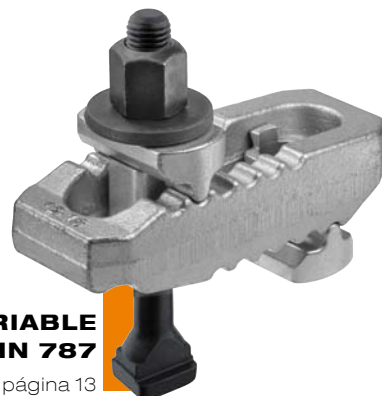
ELEMENTO INTERMEDIO

N° 7600Z, página 7



BRIDA DE ALTURA VARIABLE „COCODRILO“, COMPLETA CON DIN 787

N° 6312VT, página 13



NUESTRA BRIDA DE FUERZA NO SOLO DESTACA POR SU APLICACIÓN, SINO TAMBIÉN POR UN DISEÑO DE PRODUCTO INTELIGENTE.

Potente y fiable, y ahora también con un diseño de producto excelente.

La brida de fuerza de AMF obtiene el galardón **GERMAN DESIGN AWARD 2017** en la categoría „**Special Mention**“. Este galardón premia los trabajos cuyos diseños presentan características de forma especialmente logradas – un premio a la dedicación de la empresa y los diseñadores.

¡DESCUBRA NUESTRA HERRAMIENTA PREMIADA!
MÁS INFORMACIÓN A PARTIR DE LA PÁGINA 6 ...



LA BRIDA DE FUERZA, QUE CUMPLE CON LO PROMETIDO

> **Campos de aplicación:** todas las tareas de sujeción en el mecanizado con y sin arranque de viruta. Las posibilidades de aplicación son ilimitadas, en la construcción de herramientas, fundición inyectada, prensado y estampado, así como la construcción de modelos y formas.

> **Características:**

- > fuerza de fijación hasta 22 kN o 49 kN
- > baja altura de construcción
- > permite una fijación rápida y sencilla
- > ajustable de forma continua

Al uso para sujeción en el mecanizado de metales con y sin arranque de viruta, así como en la construcción de moldes se requieren fuerzas de sujeción y una precisión que deben cumplir con las máximas exigencias. AMF ofrece con la brida de fuerza desplazable de acero de bonificación aleado un elemento mecánico de fijación robusto para múltiples aplicaciones, con el que se alcanzan fuerzas de sujeción extremadamente elevadas de hasta 49 kN. La brida de fuerza, de uso tanto horizontal como vertical, se puede sujetar opcionalmente en las mesas tradicionales con ranuras en T mediante una tuerca corredera en ranura en T o, a modo alternativo, sobre paletas reticulares con un dispositivo de fijación roscado.

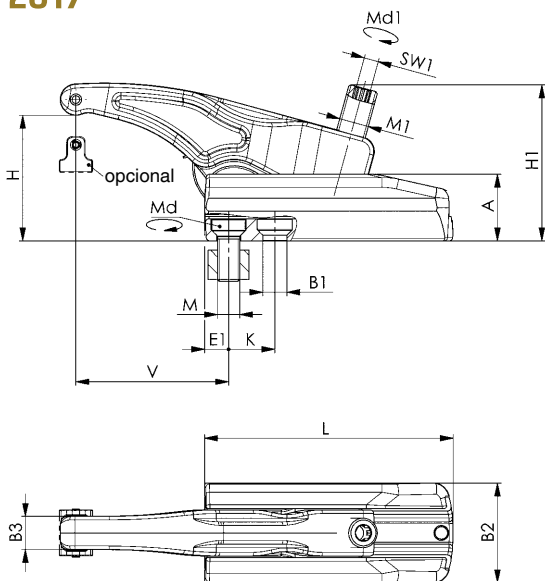
N° 7600

Brida de fuerza

Elemento de fijación ajustable de forma continua de acero aleado bonificado, serie forjada y galvanizada en negro.

Completo con juego de fijación 7600BFS.

Pieza de apriete en variante lisa y corrugada, disponible opcionalmente.



Nº de pedido	Tamaño	Carga máx. [kN]	M	Ranura	H	V	L	Peso [g]
556406	22	22	M12	14	5 - 38	15 - 50	65	700
556186	30	30	M12	14	6 - 68	13 - 110	135	2013
556187	30	30	M16	18	6 - 68	16 - 114	135	2045
556189	32	32	M12	14	6 - 50	12 - 82	95	1462
556190	40	40	M16	18	6 - 50	15 - 95	110	2262
556188	43	43	M16	18	5 - 80	16 - 134	155	3158
554198	49	49	M20	22	7 - 88	19 - 165	175	5928

Aplicación:

1. Posicionar el elemento de soporte en la mesa de herramientas y fijar con el par de apriete predeterminado Md
2. Colocar el brazo tensor en la posición deseada.
3. Al accionar el tornillo de ajuste, la pieza se fija.

Ventajas:

- baja altura de construcción
- elevadas fuerzas de sujeción 22 - 49 kN
- ajustable de forma continua en altura y longitud
- gracias a la robusta construcción la fijación es rápida y sencilla
- montaje sencillo de los elementos
- utilización en ranuras T 14 - 28 mm o paletas reticulares M12, M16, M20
- 2 variantes de piezas de presión

Nota:

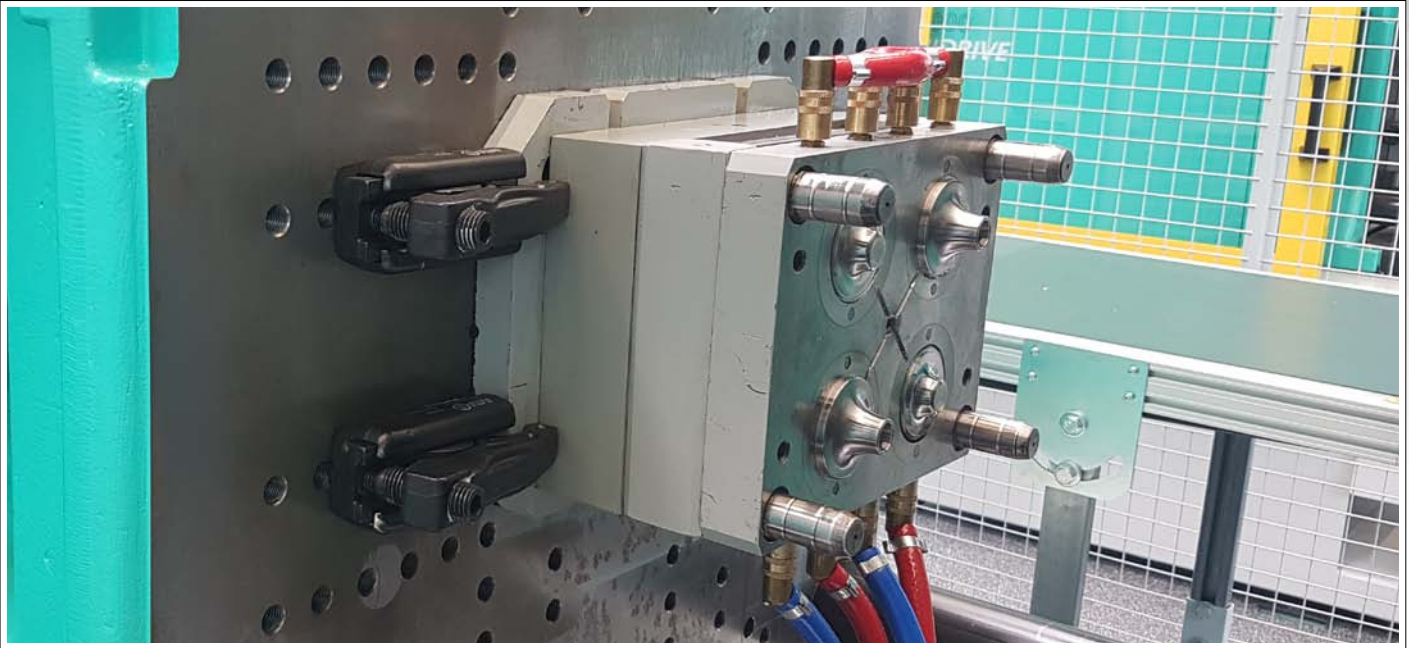
- La carga máxima puede variar según fijación y estado de la rosca (lubricación).
- Para reducir el desgaste del tornillo de ajuste recomendamos utilizar la grasa para tornillería AMF n° 6339. Posee una combinación de lubricantes sólidos de gran eficacia que tiene un efecto de sinergia, es resistente al calor y al lavado.
- Utilice exclusivamente el juego de fijación AMF 7600BFS.
- Tamaño 30 M16 no apto para uso con n° 7600Z.

Tabla de medidas:

Nº de pedido	Tamaño	A	B1	B2	B3	E1	H1	K	M1	SW1 (entrecaras)	Md 1 [Nm]	Md [Nm]
556406	22	30	13	45	13	11	58	-	M12	6	50	40
556186	30	36	13	54	18	13	85	25	M16	8	100	70
556187	30	36	17	54	18	16	85	28	M16	8	100	150
556189	32	36	13	54	18	12	78	20	M16	8	120	70
556190	40	42	17	60	20	15	92	26	M20	10	150	150
556188	43	42	17	60	20	16	105	32	M20	10	220	150
554198	49	52	21	75	25	19	125	36	M24	12	220	200

Se reserva el derecho de cambios técnicos.





N° 7600Z

Elemento intermedio

de acero aleado bonificado, serie forjada y galvanizada en negro. Completo con juego de fijación.



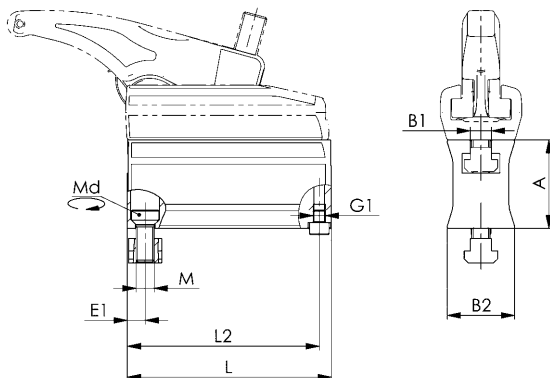
N° de pedido	Tamaño	M	Ranura	A	L	Peso [g]
556407	22	M12	14	35	65	480
554821	30	M12	14	60	135	2300
554822	32	M12	14	60	95	1570
554823	40	M16	18	70	110	2290
554824	43	M16	18	70	155	3344
554825	49	M20	22	80	175	5286

Ventajas:

- se pueden alcanzar alturas de sujeción superiores montando varios elementos intermedios
- transición continua de las alturas de sujeción
- utilización en ranuras T 14 - 28 mm o paletas particulares M12, M16, M20

Nota:

Utilice exclusivamente el juego de piezas de fijación AMF correspondiente 7600BFS.



Recomendación



N° 6339, página 95

Tabla de medidas:

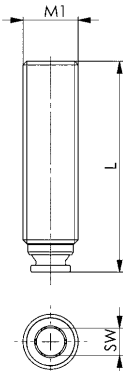
N° de pedido	Tamaño	B1	B2	E1	G1	L2	Md [Nm]
556407	22	14	36,0	12	M6	58,5	40
554821	30	14	44,5	12	M8	127	70
554822	32	14	44,5	12	M8	88	70
554823	40	18	47,5	16	M8	100	150
554824	43	18	47,5	16	M8	145	150
554825	49	22	58,0	19	M10	165	200

Se reserva el derecho de cambios técnicos.

N° 7600S

Tornillo de apriete de bola

Acero bonificado y revenido.



N° de pedido	Tamaño	M1	L	SW (entrecaras)	Peso [g]
556408	22	M12	43	6	30
553353	30	M16	62	8	80
554214	32	M16	55	8	70
554215	40	M20	65	10	128
553441	43	M20	78	10	165
554216	49	M24	93	12	275

N° 7600D

Pieza de apriete

completa con pasador de fijación.
Acero fino, inoxidable.

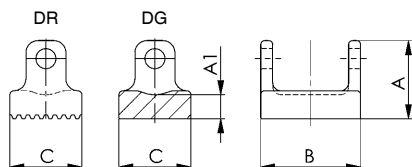


DG

DR

N° de pedido	Tamaño	Forma	A	A1	B	C	Peso [g]
556409	22	DG	14	4,5	19	12	11
556410	22	DR	14	4,5	19	12	10
553351	30/32	DG	19,5	6,0	25	18	28
553352	30/32	DR	19,5	6,0	25	18	27
553442	40/43	DG	24,0	6,5	30	20	47
553443	40/43	DR	24,0	6,5	30	20	48
554301	49	DG	28	7,0	36	25	75
554302	49	DR	28	7,0	36	25	78

DG = superficie de presión lisa, DR = superficie de presión arrugada



Recomendación



ISO 2936C

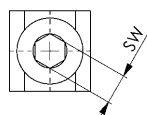
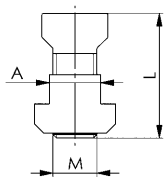


N° 6339, página 95

N° 7600BFS

Juego de fijación

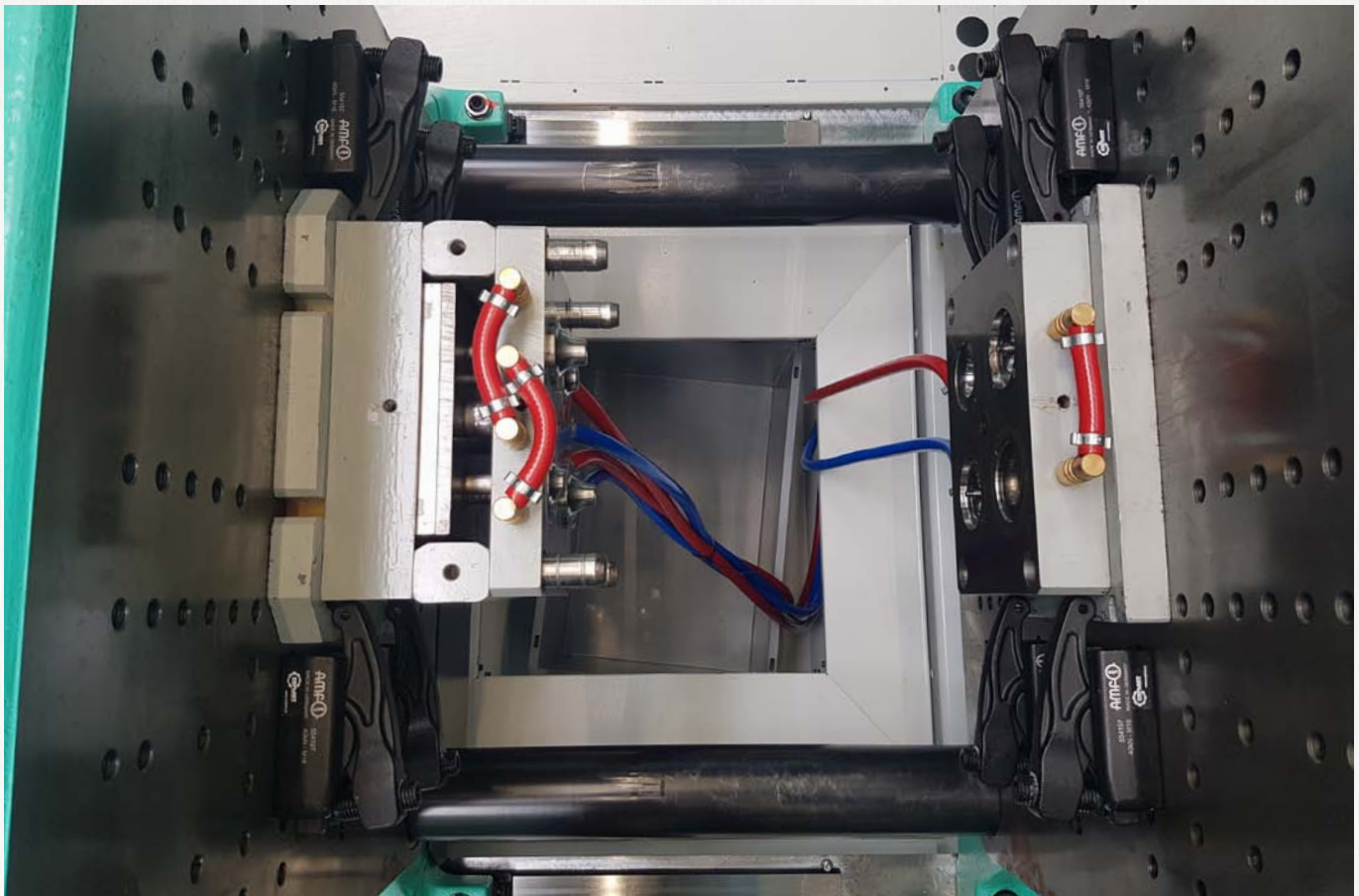
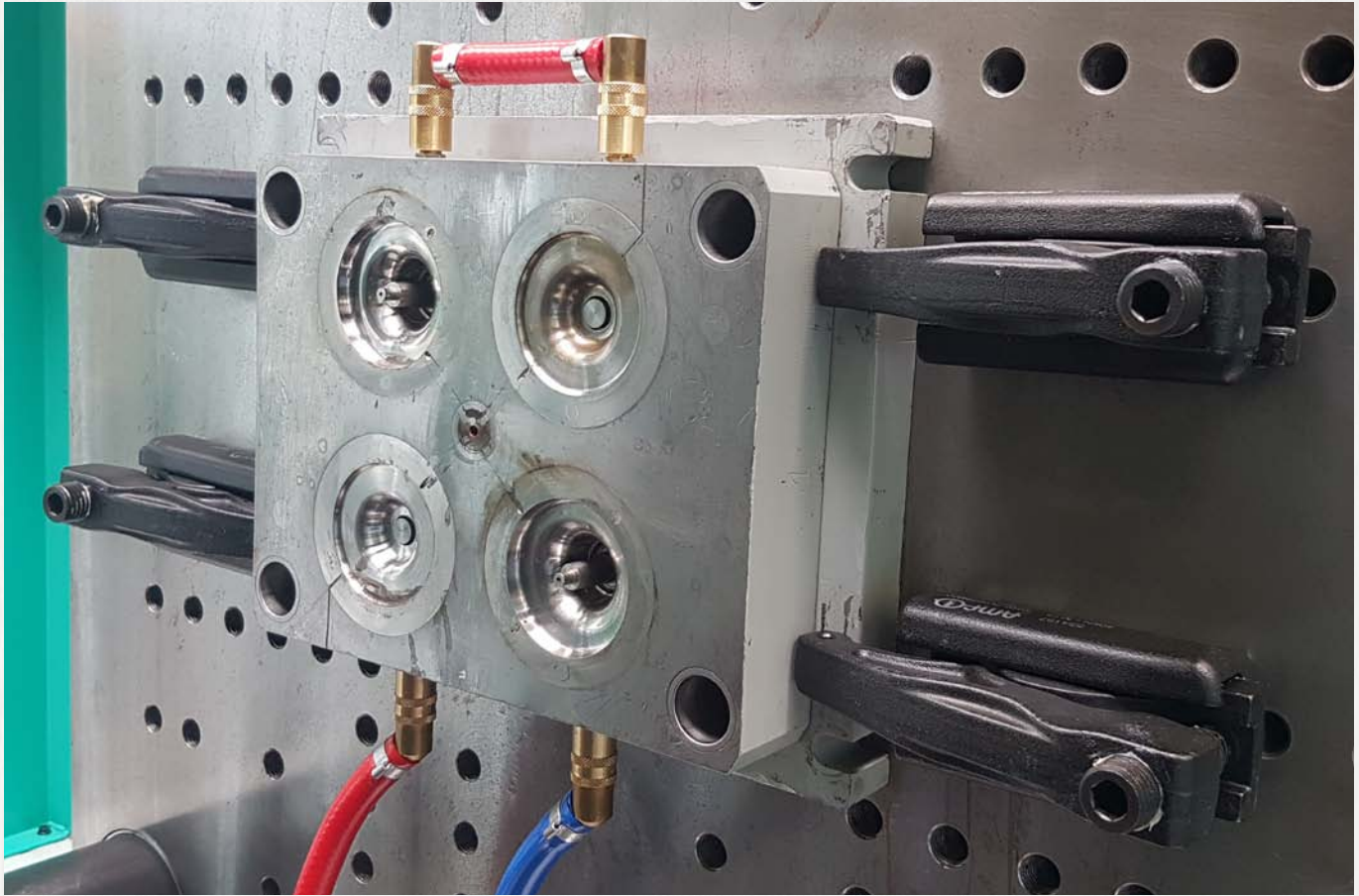
compuesto por tornillo avellanado de la clase de resistencia 12.9 y dado guía en T DIN 508.



N° de pedido	Tamaño	A	M	L	SW (entrecaras)	Peso [g]
556576	22	14	M12	31,5	6	61
556152	30 / 32	14	M12	34,0	8	70
556153	30 / 32	16	M12	38,0	8	98
556154	30 / 32	18	M12	38,0	8	125
556155	30	18	M16	41,0	8	143
556156	30	20	M16	45,0	8	208
556157	30	22	M16	49,0	8	270
556158	30	24	M16	49,0	8	348
556159	40 / 43	18	M16	43,0	10	145
556160	40 / 43	20	M16	47,0	10	195
556161	40 / 43	22	M16	51,0	10	264
556162	40 / 43	24	M16	51,0	10	350
554298	49	22	M20	52,0	12	300
554299	49	24	M20	55,0	12	390
554300	49	28	M20	62,0	12	505

Se reserva el derecho de cambios técnicos.





FIJACIÓN CON BRIDAS SUELTAS Y UNIDADES DE FIJACIÓN COMPACTAS

- > **Material:** Acero bonificado según las prescripciones DIN.
- > **Elaboración:** Las superficies de fijación y de apoyo mecanizadas paralelas y planas garantizan una transmisión de la fuerza segura.
- > **Acabado:** De acuerdo con las prescripciones DIN.
- > **Superficie:** Todos las bridas están lacadas de forma resistente a la abrasión o bien poseen una protección superficial equivalente.

Cuando son necesarias grandes fuerzas de fijación o una adaptación flexible a las formas y tamaños de las piezas a trabajar, nuestras bridas sueltas o combinaciones de fijación ofrecen la mejor solución por medio de nuestras bridas / bridas de altura regulables.

Todos las bridas AMF indicadas en este catálogo pueden combinarse con diferentes calzos y de este modo pueden adaptarse a las piezas a trabajar de las formas y tamaños más diversos.

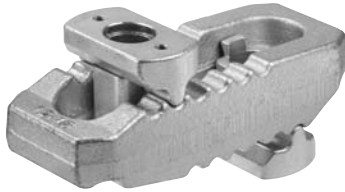
Las ventajas de los elementos de fijación regulables son las posibilidades des cambiantes. Pueden utilizarse fácil y rápidamente en posición horizontal y vertical, son intercambiables y económicos. Gracias a su construcción compacta pueden transmitir también de forma segura grandes fuerzas de fijación con grandes alturas de fijación.



N° 6312V

Brida de altura „Cocodrilo“

regulable gradualmente, bonificado, galvanizado, con pieza de presión imposible de perder y contrasoporte.



N° de pedido	B1	Ranura	Fuerza de sujeción máx.* [kN]	H1	Peso [g]
79756	13	10, 12, 14	30	0-55	661
79798	17	12, 14, 16, 18	40	0-70	1494
79855	21	16, 18, 20, 22	60	0-80	2252
79913	25	20, 22, 24, 28	75	0-100	3635
376475	25	20, 22, 24, 28	75	0-100	4335

* fuerzas de sujeción indicadas en posición de sujeción óptima (distancia más pequeña del tornillo de fijación al punto de fijación). Las fuerzas de sujeción pueden diferir según la fijación, la clase de resistencia, el tornillo de sujeción y el estado de la rosca (lubricación).

Aplicación:

El cocodrilo se utiliza en todas las aplicaciones de sujeción en las que la sujeción se realiza mediante ranuras en T y taladros roscados. La pieza de presión y el contrasoporte están unidos de forma inseparable a la brida de altura regulable, de manera que el cocodrilo puede usarse rápidamente. La brida de altura regulable está equipada con dos elementos de fijación y puede girarse simplemente si se requiere. De esta forma se cubren todos los casos para trabajos con y sin arranque de viruta (p.ej. moldeo por inyección y prensas).

Ventajas:

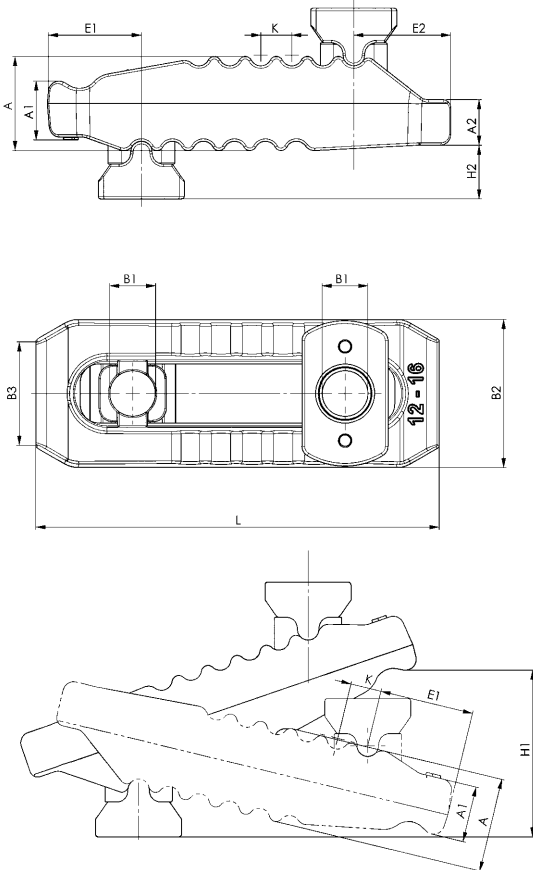
- Posibilidad de ajuste variable y rápido de la separación a la pieza
- Utilización en todos los campos de la mecanización con o sin desprendimiento de virutas
- Especialmente adecuado para máquinas de moldeo por inyección y prensas
- Ninguna subestructura adicional necesaria para alcanzar la altura de fijación requerida
- Pieza de apriete y contracojintete unidos inseparablemente a la brida
- El cocodrilo puede adaptarse variablemente a cualquier altura de sujeción.

Nota:

Para sujetar se podrá escoger opcionalmente entre los tornillos de fijación DIN 787, los espárragos DIN 6379 y los tornillos cilíndricos ISO 4762. Se pueden alcanzar alturas de sujeción más grandes si se utiliza la prolongación de apoyo n° 6312S.

Tabla de medidas:

N° de pedido	A	A1	A2	B2 x L	B3	E1	E2	H2	K
79756	27	17	12	44x115	30	25	30	18	11
79798	36	21	17	55x150	41	35	36	20	12
79855	42	27	20	62x187	30	44	44	30	14
79913	51	34	24	70x235	30	60	47	31	17
376475	56	35	24	73x285	30	62	51	35	17



Recomendación



N° 6312S,
página 16



N° 787,
página 72



N° 6379I,
página 78

CAD

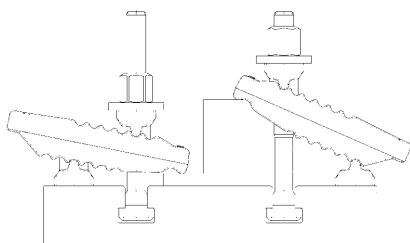
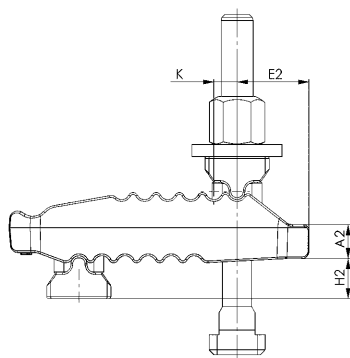
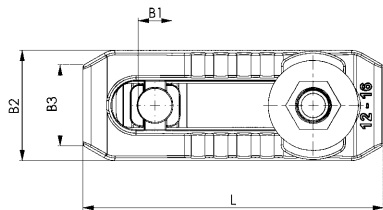
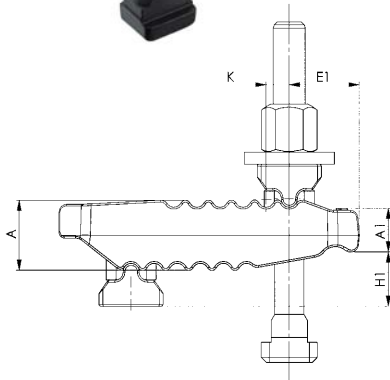


Se reserva el derecho de cambios técnicos.

N° 6312VT

Brida de altura variable „Cocodrilo“, completa con DIN 787

con tornillo tensor DIN 787, arandela DIN6340 y tuerca DIN 6330B. Regulable gradualmente, bonificado, galvanizado con pieza de presión imposible de perder y contrasoporte.



N° de pedido	B1	Ranura	Tornillo de fijación DIN787	Fuerza de sujeción máx.* [kN]	H1	Peso [g]
79780	13	10	M10x10x100	25	0-40	613
79806	13	12	M12x12x125	30	0-55	686
79822	13	14	M12x14x125	30	0-55	705
79848	17	12	M12x12x160	35	0-70	1591
79863	17	14	M12x14x160	35	0-70	1610
79889	17	16	M16x16x160	40	0-70	1798
79905	17	18	M16x18x160	40	0-70	1818
79921	21	16	M16x16x200	55	0-80	2715
79210	21	18	M16x18x200	55	0-80	3018
79228	21	20	M20x20x200	60	0-80	3018
374926	21	22	M20x22x200	60	0-80	3060
374942	25	20	M20x20x250	70	0-100	4368
374967	25	22	M20x22x250	70	0-100	4410
374983	25	24	M24x24x250	75	0-100	4895
375006	25	28	M24x28x250	75	0-100	4966

* fuerzas de sujeción indicadas en posición de sujeción óptima (distancia más pequeña del tornillo de fijación al punto de fijación). Las fuerzas de sujeción pueden diferir según la fijación, la clase de resistencia, el tornillo de sujeción y el estado de la rosca (lubricación).

Aplicación:

El cocodrilo se utiliza en todas las aplicaciones de sujeción en las que la sujeción se realiza mediante ranuras en T y taladros roscados. La pieza de presión y el contrasoporte están unidos de forma inseparable a la brida de altura regulable, de manera que el cocodrilo puede usarse rápidamente. La brida de altura regulable está equipada con dos elementos de fijación y puede girarse simplemente si se requiere. De esta forma se cubren todos los casos para trabajos con y sin arranque de viruta (p.ej. moldeo por inyección y prensas).

Ventajas:

- Posibilidad de ajuste variable y rápido de la separación a la pieza
- Utilización en todos los campos de la mecanización con o sin desprendimiento de virutas
- Especialmente adecuado para máquinas de moldeo por inyección y prensas
- Ninguna subestructura adicional necesaria para alcanzar la altura de fijación requerida
- Pieza de apriete y contracojintete unidos inseparablemente a la brida
- El cocodrilo puede adaptarse variablemente a cualquier altura de sujeción.

Nota:

En caso de falta de datos de medida véase el n° 6312V.

Tabla de medidas:

N° de pedido	A	A1	A2	B2 x L	B3	E1	E2	H2	K
79780	27	17	12	44x115	30	25	30	18	11
79806	27	17	12	44x115	30	25	30	18	11
79822	27	17	12	44x115	30	25	30	18	11
79848	36	21	17	55x150	41	35	36	20	12
79863	36	21	17	55x150	41	35	36	20	12
79889	36	21	17	55x150	41	35	36	20	12
79905	36	21	17	55x150	41	35	36	20	12
79921	42	27	20	62x187	30	44	44	30	14
79210	42	27	20	62x187	30	44	44	30	14
79228	42	27	20	62x187	30	44	44	30	14
374926	42	27	20	62x187	30	44	44	30	14
374942	51	34	24	70x235	30	60	47	31	17
374967	51	34	24	70x235	30	60	47	31	17
374983	51	34	24	70x235	30	60	47	31	17
375006	51	34	24	70x235	30	60	47	31	17

Recomendación



N° 6312S,
página 16



N° 787,
página 72



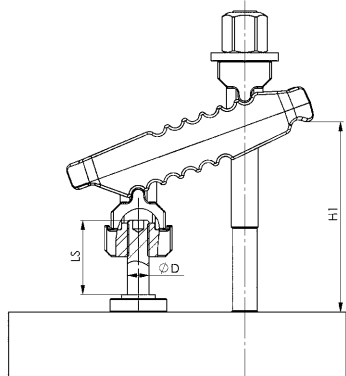
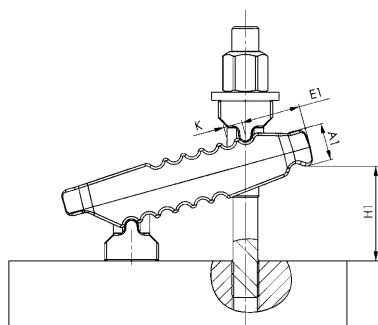
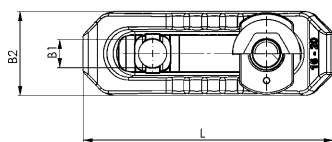
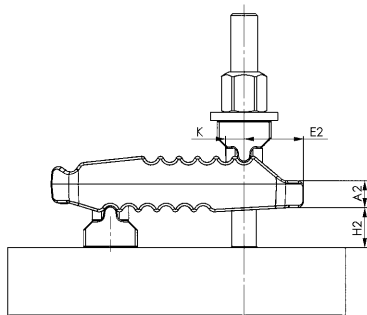
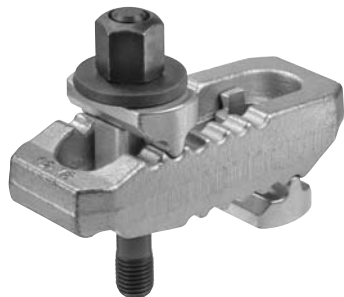
N° 63791,
página 78



Nº 6312VS

Brida de altura variable „Cocodrilo“, completa con DIN 6379

con espárrago DIN 6379, arandela DIN6340 y tuerca DIN 6330B. Regulable gradualmente, bonificado, galvanizado con pieza de presión imposible de perder y contrasoporte.



Nº de pedido	B1	Tornillo de fijación DIN 6379	Prolongación del soporte 6312V	Fuerza de sujeción máx.* [kN]	H1	Peso [g]
375766	13	M12x100	-	30	0-30	639
375782	13	M12x125	-	30	0-55	659
375808	17	M12x125	-	40	0-50	1535
375824	17	M12x160	-	40	0-70	1558
375840	17	M16x125	-	40	0-40	1660
375865	17	M16x160	-	40	0-70	1718
375881	21	M20x160	-	60	0-40	2754
375907	21	M20x200	-	60	0-80	2834
375923	25	M20x200	-	75	0-70	4072
375949	25	M20x250	-	75	0-100	4172
375964	25	M24x200	-	75	0-50	4374
375980	25	M24x250	-	75	0-100	4524
375816	21	M20x250	M16x55	60	30-141	3428
375832	21	M20x315	M16x90	60	40-190	3704
375857	25	M20x315	M20x69	75	50-175	5438
375873	25	M20x400	M20x109	75	50-220	5873
375899	25	M24x315	M20x69	75	45-180	5850
375915	25	M24x400	M20x109	75	45-215	6350

* fuerzas de sujeción indicadas en posición de sujeción óptima (distancia más pequeña del tornillo de fijación al punto de fijación). Las fuerzas de sujeción pueden diferir según la fijación, la clase de resistencia, el tornillo de sujeción y el estado de la rosca (lubricación).

Aplicación:

El cocodrilo se utiliza en todas las aplicaciones de sujeción en las que la sujeción se realiza mediante ranuras en T y taladros roscados. La pieza de presión y el contrasoporte están unidos de forma inseparable a la brida de altura regulable, de manera que el cocodrilo puede usarse rápidamente. La brida de altura regulable está equipada con dos elementos de fijación y puede girarse simplemente si se requiere. De esta forma se cubren todos los casos para trabajos con y sin arranque de viruta (p.ej. moldeo por inyección y prensas).

Ventajas:

- Posibilidad de ajuste variable y rápido de la separación a la pieza
- Utilización en todos los campos de la mecanización con o sin desprendimiento de virutas
- Especialmente adecuado para máquinas de moldeo por inyección y prensas
- Ninguna subestructura adicional necesaria para alcanzar la altura de fijación requerida
- Pieza de apriete y contracojinetes unidos inseparablemente a la brida
- El cocodrilo puede adaptarse variablemente a cualquier altura de sujeción.

Nota:

En caso de falta de datos de medida véase el nº 6312V.

Tabla de medidas:

Nº de pedido	A	A1	A2	B2 x L	B3	E1	E2	H2	K
375766	27	17	12	44x115	30	25	30	18	11
375782	27	17	12	44x115	30	25	30	18	11
375808	36	21	17	55x150	41	35	36	20	12
375824	36	21	17	55x150	41	35	36	20	12
375840	36	21	17	55x150	41	35	36	20	12
375865	36	21	17	55x150	41	35	36	20	12
375881	42	27	20	62x187	30	44	44	30	14
375907	42	27	20	62x187	30	44	44	30	14
375923	51	34	24	70x235	30	60	47	31	17
375949	51	34	24	70x235	30	60	47	31	17
375964	51	34	24	70x235	30	60	47	31	17
375980	51	34	24	70x235	30	60	47	31	17
375816	42	27	20	62x187	30	44	44	63-91	63
375832	42	27	20	62x187	30	44	44	63-123	63
375857	51	34	24	70x235	30	60	47	72-108	72
375873	51	34	24	70x235	30	60	47	72-147	72
375899	51	34	24	70x235	30	60	47	72-108	72
375915	51	34	24	70x235	30	60	47	72-147	72

Recomendación



Nº 6312S,
página 16



Nº 6379,
página 78



N° 6312VI

Brida de altura variable „Cocodrilo“, completa con N° 6379I

con espárrago n° 6379I, destornillador hexagonal ISO 2936C, arandela DIN 6340 y tuerca DIN 6330B. Regulable gradualmente, bonificado, galvanizado con pieza de presión imposible de perder y contrasoporte.



N° de pedido	B1	Tornillo de fijación n° 6379I	Fuerza de sujeción máx.* [kN]	H1	SW (entrecaras) [mm]	Peso [g]
375956	13	M12x100	30	0-30	4	639
375972	13	M12x125	30	0-55	4	659
375998	17	M12x125	40	0-50	4	1535
376004	17	M12x160	40	0-70	4	1558
376012	17	M16x125	40	0-40	4	1660
376020	17	M16x160	40	0-70	4	1718
376038	21	M16x160	60	0-40	4	2587
376046	21	M16x200	60	0-80	4	2625
376053	21	M20x160	60	0-40	5	2745
376061	21	M20x200	60	0-80	5	2834
376079	25	M20x200	75	0-70	5	4072
376087	25	M20x250	75	0-100	5	4172
376103	25	M24x200	75	0-50	5	4374
376095	25	M24x250	75	0-100	5	4524

* fuerzas de sujeción indicadas en posición de sujeción óptima (distancia más pequeña del tornillo de fijación al punto de fijación). Las fuerzas de sujeción pueden diferir según la fijación, la clase de resistencia, el tornillo de sujeción y el estado de la rosca (lubricación).

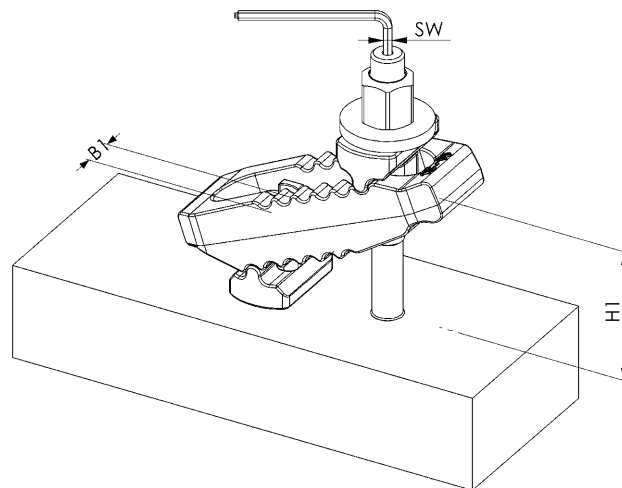
Ventajas:

El tornillo espárrago se puede montar y desmontar con una llave hexagonal para una mejor manipulación a la hora de ajustar el elemento de fijación.

Nota:

¡Utilizar la llave de hexágono interior únicamente para ajustar el elemento de fijación, pero no para la fijación!

En caso de falta de datos de medida véase el n° 6312V.



Recomendación



N° 6312S,
página 16



N° 6312S

Alargadera de apoyo

Acero galvanizado y bonificado, tornillo de apoyo, bonificado, clase de resistencia 8.8. Compuesto de cuerpo base, tornillo de apoyo y tornillos de fijación.



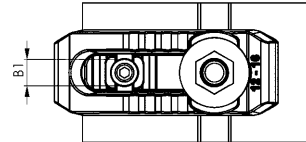
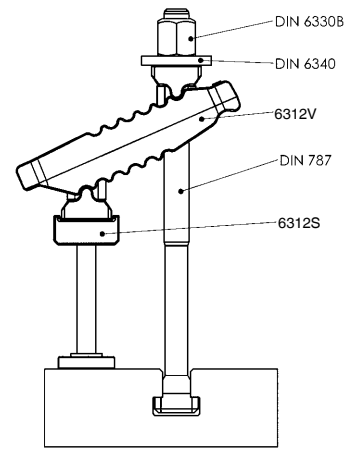
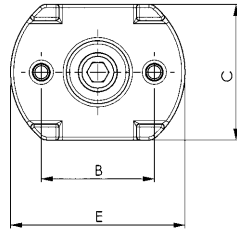
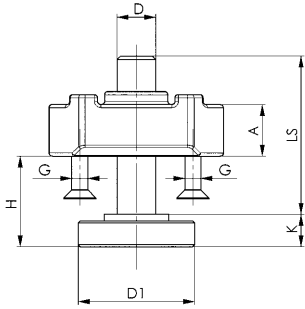
N° de pedido	D x LS	A	B	B1	C	D1	E	G	H	K	Peso [g]
79772	M10x39	10	30	13	30	30	44	M5	8-30	8	197
79814	M12x49	16	35	17	42	36	54	M5	10-37	10	433
79830	M12x94	16	35	17	42	36	54	M5	10-80	10	473
79871	M16x55	20	40	21	50	42	60	M5	13-41	13	608
79897	M16x90	20	40	21	50	42	60	M5	13-73	13	640
79749	M20x69	25	50	25	50	50	70	M6	16-52	16	1136
79764	M20x109	25	50	25	50	50	70	M6	16-91	16	1396

Aplicación:

La prolongación del apoyo se atornilla al contracojinete del cocodrilo para ampliar la altura de sujeción.

Ventajas:

Regulación gradual de las alturas de sujeción.



Siempre el tamaño correcto para su aplicación - N° de ejemplo para pedido 6312V, sin tornillo tensor

Requisitos: Ranura de la mesa 18 / Altura de sujeción necesaria: 125 mm / Fuerza de sujeción necesaria: 35 kN

1) Selección brida de fijación n° 6312V

Ranura 18 ▶ fuerza de sujeción 40 kN ▶ B1 = 17 ▶ cocodrilo N° de pedido 79798

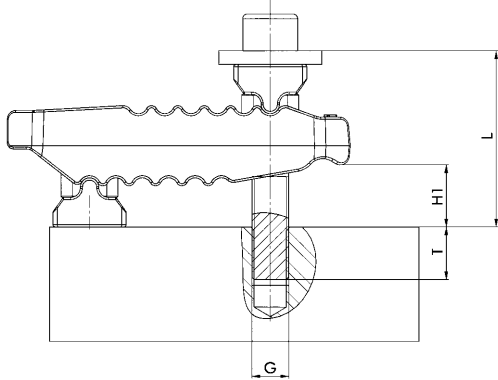
2) A una altura de sujeción de 125 mm se utiliza la prolongación del soporte n° 6312S

B1 = 17 ▶ Ranura 18 ▶ altura de sujeción 125 mm (alcance de sujeción 26-166 mm) ▶ DxLS = M12x94
▶ Prolongación del soporte N° de pedido 79830

3) Tamaño del tornillo ranurado en T DIN787, completo con arandela y tuerca hexagonal

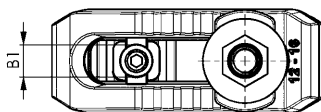
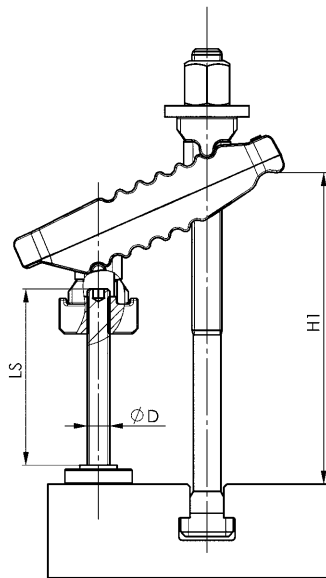
M16x18x250 ▶ N° de pedido 81042

Recomendaciones para el montaje y límites de tolerancia al utilizar el tornillo de fijación ISO 4762 (sin prolongación del soporte 6312S)



B1	Dimensión ISO 4762 G x L	Altura de sujeción H1	Profundidad de roscado T
13	M10x80	4-25	15-31
13	M10x90	17-40	15-31
13	M10x100	31-55	15-31
13	M12x80	0-20	18-33
13	M12x90	10-34	18-36
13	M12x100	22-50	18-36
17	M12x90	0-22	18-34
17	M12x110	24-50	18-36
17	M12x120	38-66	18-36
17	M16x100	0-26	24-43
17	M16x110	12-40	24-44
17	M16x120	26-55	24-44
21	M16x120	2-29	24-44
21	M16x130	15-43	24-44
21	M16x150	43-72	24-44
21	M20x140	18-48	30-52
21	M20x150	31-63	30-52
21	M20x160	45-78	30-52
25	M20x160	23-54	30-52
25	M20x180	51-83	30-52
25	M20x195	72-100	34-52
25	M24x140	0-15	36-48
25	M24x160	10-42	36-60
25	M24x180	37-71	36-60

Recomendaciones para el montaje y límites de tolerancia al utilizar el tornillo de fijación DIN 787 (con prolongación del soporte 6312S)

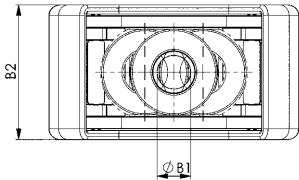
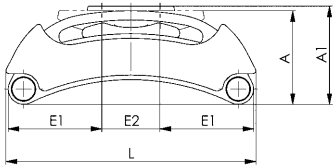


B1	D x LS	Dimensiones DIN 787	Alcance de sujeción H1
13	M10x39	M10x10x100	18-31
13	M10x39	M12x12x160	18-95
13	M10x39	M12x14x160	18-95
17	M12x49	M12x12x200	26-123
17	M12x49	M12x14x200	26-123
17	M12x49	M16x16x200	26-123
17	M12x49	M16x18x200	26-123
17	M12x94	M12x12x200	26-120
17	M12x94	M12x14x200	26-120
17	M12x94	M16x16x250	26-166
17	M12x94	M16x18x250	26-166
21	M16x55	M16x16x250	33-141
21	M16x55	M16x18x250	33-141
21	M16x55	M20x20x250	33-141
21	M16x55	M20x22x250	33-141
21	M16x90	M16x16x250	33-150
21	M16x90	M16x18x250	33-150
21	M16x90	M20x20x315	33-173
21	M16x90	M20x22x315	33-173
25	M20x69	M20x20x315	41-177
25	M20x69	M20x22x315	41-177
25	M20x69	M24x24x315	41-177
25	M20x69	M24x28x315	41-177
25	M20x109	M20x20x315	41-197
25	M20x109	M20x22x315	41-193
25	M20x109	M24x24x315	41-180
25	M20x109	M24x28x315	41-180

N° 6310

Brida de fijación con tapa de plástico

y pieza U inseparable, (sin tornillo de fijación), Acero templado y pavonado.



N° de pedido	Tamaño	para tornillo de fijación	H1 *	B1	B2	L	A	A1	E1	Peso [g]
376863	10	M10	0-15	11	44	80	30,5	32,0	30	257
376889	14	M12 M14	0-33	14	57	125	47,0	49,5	37	708
376905	18	M16 M18	0-45	18	67	160	58,5	62,0	49	1235
376921	22	M20 M22	0-65	22	72	200	71,5	75,0	58	1880
376947	26	M22 M24	0-85	26	82	250	89,5	94,0	74	2799

*Depende de la profundidad de la ranura según DIN 650, así como de la longitud de rosca de la tuerca.

Aplicación:

La brida de sujeción se utiliza en todas las aplicaciones de sujeción en las que la sujeción se realiza mediante ranuras en T, ranuras y taladros roscados.

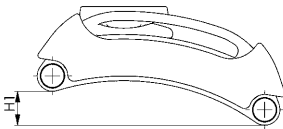
Ventajas:

Ahorro de peso gracias a su forma constructiva ligera. Posibilidad de ajuste variable y rápido de la distancia respecto a la pieza de trabajo. No es necesario utilizar calzos adicionales para conseguir la altura de sujeción requerida. La pieza en U está unida de forma inseparable a la brida de fijación.

Nota:

Para la sujeción se pueden utilizar, de forma opcional, tornillos de apriete DIN 787, espárragos DIN 6379 y tornillos cilíndricos ISO 4762.

¡Entre la tuerca hexagonal y la pieza en U debe utilizarse obligatoriamente una arandela DIN 6340!



Recomendación



DIN 6340, página 89



DIN 787, página 70

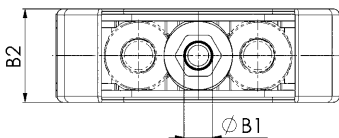
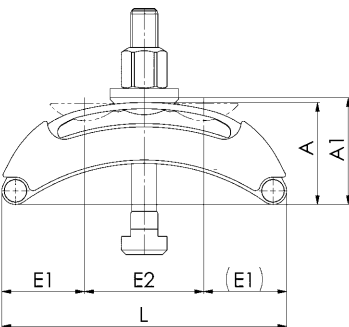


DIN 6330B, página 83

N° 6310

Brida de fijación con tapa de plástico, completa

con DIN 787, DIN 6340, DIN 6330B y pieza U inseparable, acero templado y pavonado.



N° de pedido	Ranura	con tornillo de apriete	H1 *	B1	B2	L	A	A1	E1	E2	Peso [g]
376555	10	M10x10x80	0-15	11	44	80	30,5	32,0	30	19	349
376871	12	M12x12x100	0-33	14	57	125	47,0	49,5	37	51	886
376897	14	M12x14x125	0-33	14	57	125	47,0	49,5	37	51	905
376913	16	M16x16x160	0-45	18	67	160	58,5	62,0	49	63	1648
376939	18	M16x18x160	0-45	18	67	160	58,5	62,0	49	63	1668

*Depende de la profundidad de la ranura según DIN 650, así como de la longitud de rosca de la tuerca.

Aplicación:

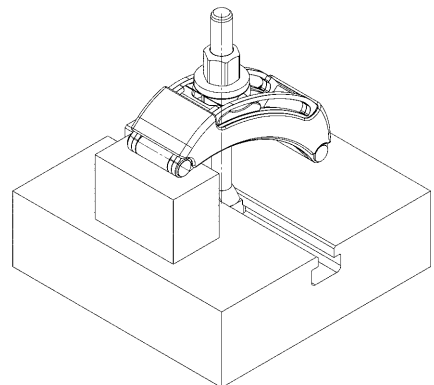
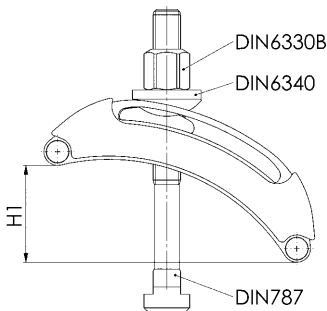
La brida de sujeción se utiliza en todas las aplicaciones de sujeción en las que la sujeción se realiza mediante ranuras en T, ranuras y taladros roscados.

Ventajas:

Ahorro de peso gracias a su forma constructiva ligera. Posibilidad de ajuste variable y rápido de la distancia respecto a la pieza de trabajo. No es necesario utilizar calzos adicionales para conseguir la altura de sujeción requerida. La pieza en U está unida de forma inseparable a la brida de fijación.

Nota:

¡Entre la tuerca hexagonal y la pieza en U debe utilizarse obligatoriamente una arandela DIN 6340!



Se reserva el derecho de cambios técnicos.

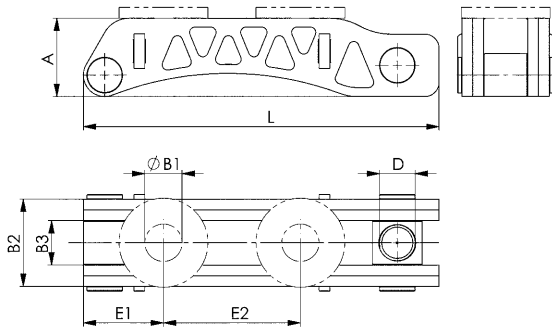
N° 6311

Brida de fijación, „ligera“

Acero bonificado y revenido.



CAD



N° de pedido	Tamaño	para tornillo de fijación	B1	B2	B3	D	L	A	E1	E2	Peso [g]
376962	22	M20 M22	22	49	25	M20	200	44	45	77	1289
377002	26	M24	26	54	30	M24	250	44	46	116	1630
377044	33	M30	33	72	40	M30	315	71	59	152	4522
377069	43	M36 M42	43	102	54	M30	400	80	74	209	9709

*Depende de la profundidad de la ranura según DIN 650, así como de la longitud de rosca de la tuerca.

Aplicación:

La brida de sujeción se utiliza en todas las aplicaciones de sujeción en las que la sujeción se realiza mediante ranuras en T, ranuras y taladros roscados.

Ventajas:

Gracias a su construcción de bajo peso, la brida de sujeción es hasta un 50% más ligera, ofrece además una fuerza de fijación del 100%, lo que permite su uso además para tareas de sujeción giratorias. Posibilidad de ajuste variable y rápido de la distancia respecto a la pieza de trabajo.

Nota:

Para la sujeción se pueden utilizar, de forma opcional, tornillos de apriete DIN 787, espárragos DIN 6379 y tornillos cilíndricos ISO 4762.

**Hasta un 50% más ligera –
100% fuerza de tensión**

N° 6311

Brida de fijación „ligera“, con tornillo de apoyo regulable, completa

con DIN 787, DIN 6340, DIN 6330B.

Acero templado y pavonado.



CAD



N° de pedido	Ranura	con tornillo de apriete	H1 *	D x LS	B1	B2	B3	L	A	E1	E2	Peso [g]
376731	20	M20x20x160	8-58	M20x69	22	49	25	200	44	45	77	2434
376756	20	M20x20x200	8-98	M20x109	22	49	25	200	44	45	77	2531
376772	24	M24x28x200	10-81	M24x87	26	54	30	250	44	46	116	3779
376798	24	M24x28x250	10-130	M24x137	26	54	30	250	44	59	116	3884
376814	36	M30x36x315	7-214	M30x180	33	72	40	315	71	59	152	9044
376830	48	M36x42x400	7-153	M30x180	43	102	54	400	80	74	209	17560

*Depende de la profundidad de la ranura según DIN 650, así como de la longitud de rosca de la tuerca.

Aplicación:

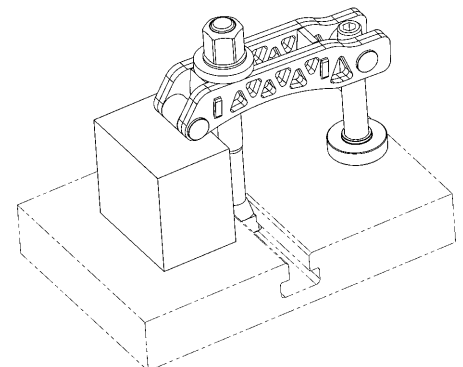
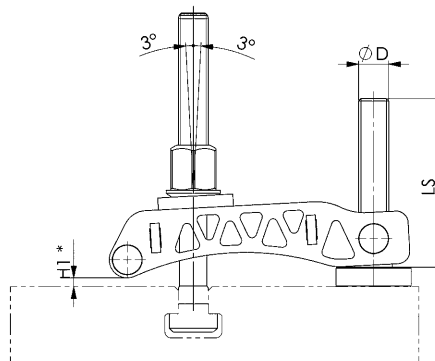
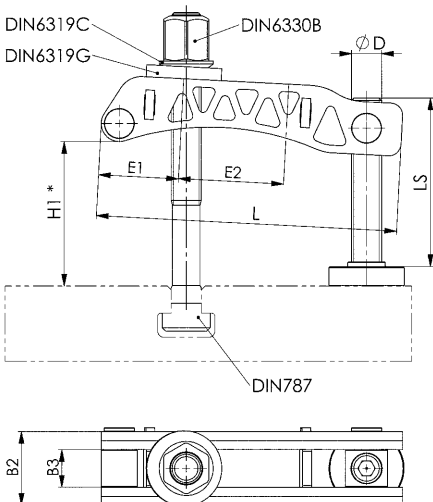
La brida de sujeción se utiliza en todas las aplicaciones de sujeción en las que la sujeción se realiza mediante ranuras en T, ranuras y taladros roscados.

Ventajas:

Gracias a su construcción de bajo peso, la brida de sujeción es hasta un 50% más ligera, ofrece además una fuerza de fijación del 100%, lo que permite su uso además para tareas de sujeción giratorias. Posibilidad de ajuste variable y rápido de la distancia respecto a la pieza de trabajo.

Nota:

Para la sujeción se pueden utilizar, de forma opcional, tornillos de apriete DIN 787, espárragos DIN 6379 y tornillos cilíndricos ISO 4762.

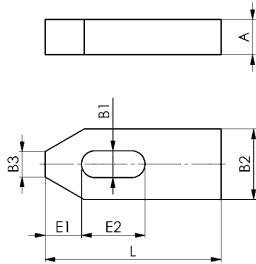


Se reserva el derecho de cambios técnicos.

DIN 6314

Brida, plana

Acero de bonificación, pintado.



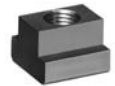
Nº de pedido	B1	L	para tornillo de fijación métrico	para tornillo de fijación pulgadas	A	B2	B3	E1	E2	Peso [g]
70003	6,6	50	M6	1/4	10	20	8	10	20	63
70011	9	60	M8	5/16	12	25	10	13	22	113
70029	11	80	M10	3/8	15	30	12	15	30	226
70037	14	100	M12 M14	1/2	20	40	14	21	40	490
70045	14	125	M12 M14	1/2	20	40	14	21	50	621
70052	18	125	M16 M18	5/8	25	50	18	26	45	960
70060	18	160	M16 M18	5/8	25	50	18	26	65	1240
70078	22	160	M20 M22	3/4	30	60	22	30	60	1787
70086	22	200	M20 M22	3/4	30	60	22	30	80	2237
70094	26	200	M24	1	30	70	26	35	80	2580
70102	26	250	M24	1	(35)	70	26	35	105	3800
70110	33	250	M30	1 1/4	40	80	34	45	100	4934
70128	33	315	M30	1 1/4	50	80	34	45	130	7788
70136	(43)	400	M36 M42	1 1/2	60	100	43	100	150	15000

() norma DIN ampliada.

Recomendación



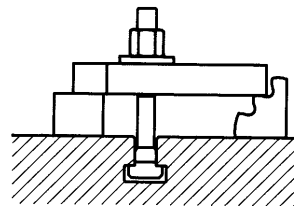
DIN 787,
página 70



DIN 508,
página 80



DIN 6331,
página 84



CAD



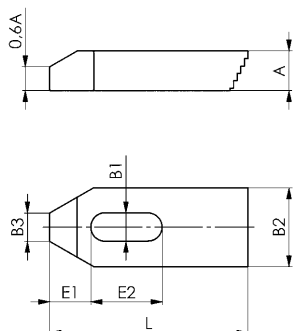
Se reserva el derecho de cambios técnicos.

N° 6314Z

Bridas con dentados escalonados

Acero de bonificación, pintado.

A emplear únicamente en combinación con calzos dentados n° 6500E. La versión larga está pensada para mayores distancias de fijación, p. ej. en máquinas para grabados.



N° de pedido	B1	L	para tornillo de fijación métrico	para tornillo de fijación pulgadas	A	B2	B3	E1	E2	Peso [g]
70359	6,6	50	M6	1/4	10	20	8	10	20	55
70227	6,6	80	M6	1/4	10	20	8	10	45	90
70367	9	60	M8	5/16	12	25	10	13	22	100
70243	9	100	M8	5/16	12	25	10	13	60	180
70375	11	80	M10	3/8	15	30	12	15	30	200
70235	11	125	M10	3/8	15	30	12	15	70	350
70383	14	100	M12 M14	1/2	20	40	14	21	40	450
70250	14	160	M12 M14	1/2	20	40	14	21	90	770
70391	18	125	M16 M18	5/8	25	50	18	26	45	900
70334	18	200	M16 M18	5/8	25	50	18	26	110	1500
70409	22	160	M20 M22	3/4	30	60	22	30	60	1700
70417	26	200	M24	1	30	70	26	35	80	2500

Recomendación



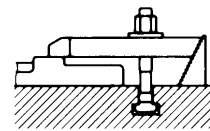
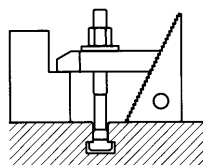
N° 6500E, página 41



N° 6379I, página 78



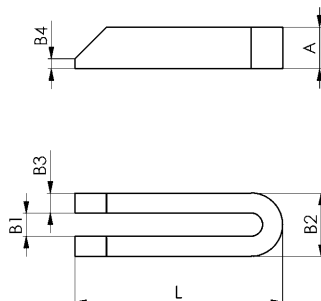
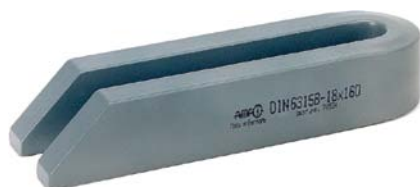
DIN 508, página 80



DIN 6315B

Brida de extremo achaflanado

Acero de bonificación, pintado.



N° de pedido	B1	L	para tornillo de fijación métrico	para tornillo de fijación pulgadas	A	B2	B3	B4	Peso [g]
70466	6,6	60	M6	1/4	12	19	6	3	60
70474	9	80	M8	5/16	15	25	8	4	140
70482	11	100	M10	3/8	20	31	10	5	300
70490	14	125	M12 M14	1/2	25	38	12	6	570
70508	14	160	M12 M14	1/2	25	38	12	6	730
70516	14	200	M12 M14	1/2	25	38	12	6	910
70524	18	160	M16 M18	5/8	30	48	15	8	1080
70532	18	200	M16 M18	5/8	30	48	15	8	1360
70540	18	250	M16 M18	5/8	40	48	15	10	2250
70557	22	200	M20 M22	3/4	40	52	15	10	1800
70565	22	250	M20 M22	3/4	40	62	20	10	3000
70573	22	315	M20 M22	3/4	40	62	20	10	3850
70425	22	500	M20 M22	3/4	50	62	20	10	7500
70581	26	200	M24	1	40	66	20	10	2400
70599	26	250	M24	1	40	66	20	10	3000
70607	26	315	M24	1	40	66	20	10	3850
37390	26	400	M24	1	50	66	20	10	5962
70433	26	500	M24	1	50	66	20	10	7600
3079	26	600	M24	1	50	66	20	10	9042
30064	26	800	M24	1	50	66	20	10	12122
70615	33	250	M30	1 1/4	50	74	20	12	3700
70623	33	315	M30	1 1/4	50	74	20	12	4750
70631	33	400	M30	1 1/4	50	74	20	12	6100
70441	33	600	M30	1 1/4	50	74	20	12	9200
70458	33	1000	M30	1 1/4	60	94	30	12	28000
70649	40	400	M36	1 1/2	60	100	30	12	11000
70656	40	600	M36	1 1/2	60	100	30	12	16500
70672	(43)	600	M36 M42	1 1/2	80	123	40	12	29600

() norma DIN ampliada.

Recomendación



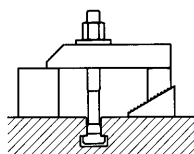
DIN 787, página 70



DIN 508, página 80



DIN 6331, página 84

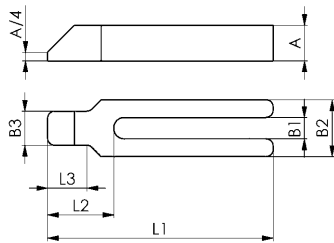


Se reserva el derecho de cambios técnicos.

N° 6315GN

Brida con nariz

Acero de bonificación, pintado.

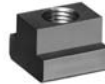


N° de pedido	B1	L1	para tornillo de fijación métrico	para tornillo de fijación pulgadas	A	B2	B3	L2	L3	Peso [g]
70862	9	100	M8	5/16	15	30	16	32	18	240
70870	11	125	M10	3/8	20	30	20	38	24	380
70888	14	160	M12 M14	1/2	25	40	24	47	30	800
70896	14	200	M12 M14	1/2	25	40	24	47	30	950
70904	18	200	M16 M18	5/8	30	50	28	57	36	1500
70912	18	250	M16 M18	5/8	30	50	28	57	36	1850
70920	22	250	M20 M22	3/4	40	60	35	68	45	2900
70938	22	315	M20 M22	3/4	40	60	35	68	45	3600
70946	26	250	M24	1	40	70	43	83	56	3400
70953	26	315	M24	1	40	70	43	83	56	4300
70961	33	315	M30	1 1/4	50	80	50	88	56	6000
70979	33	400	M30	1 1/4	50	80	50	88	56	7300

Recomendación



DIN 787, página 70



DIN 508, página 80



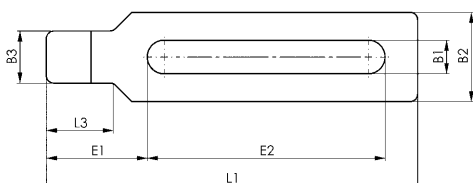
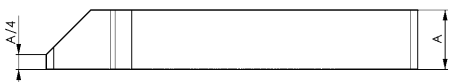
DIN 6331, página 84



N° 6315NGG

Brida regulable con nariz, cerrada

ajustable de forma continua, bonificado y pintado, con ranura cerrada para utilización con piezas de trabajo giratorias.

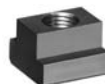


N° de pedido	B1	L	para tornillo de fijación métrico	para tornillo de fijación pulgadas	A	B2	B3	E1	E2	L3	Peso [g]
376145	22	250	M20 M22	3/4	40	60	35	68	160	45	3025
376160	22	315	M20 M22	3/4	40	60	35	68	220	45	3810
376186	22	400	M20 M22	3/4	50	60	35	68	300	45	5995
376202	22	500	M20 M22	3/4	50	60	35	68	400	45	7440
376228	26	250	M24	1	40	70	43	83	140	56	3639
376244	26	315	M24	1	40	70	43	83	200	56	4560
376269	26	400	M24	1	50	70	43	83	270	56	7243
376285	26	500	M24	1	50	70	43	83	370	56	8937
376301	33	315	M30	1 1/4	50	80	50	88	200	56	6367
376327	33	400	M30	1 1/4	50	80	50	88	283	56	7798
376343	33	500	M30	1 1/4	50	80	50	88	383	56	9607
376137	45	400	M36	1 1/2	60	115	95	125	220	90	19987
376152	45	500	M36	1 1/2	60	115	95	125	330	90	24022
376178	45	800	M36	1 1/2	80	115	95	125	630	90	36953

Recomendación



DIN 787, página 70



DIN 508, página 80



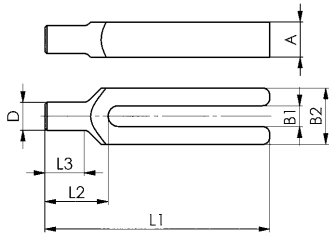
DIN 6331, página 84



Se reserva el derecho de cambios técnicos.

DIN 6315C
Brida de extremo redondo

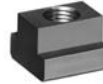
Acero de bonificación, pintado.



Nº de pedido	B1	L1	para tornillo de fijación métrico	para tornillo de fijación pulgadas	A	B2	D	L2	L3	Peso [g]
70706	9	100	M8	5/16	15	30	12	30	18	220
70714	11	125	M10	3/8	20	30	16	36	24	350
70722	14	160	M12 M14	1/2	25	40	20	45	30	750
70730	14	200	M12 M14	1/2	25	40	20	45	30	950
70748	18	200	M16 M18	5/8	30	50	24	55	36	1400
70755	18	250	M16 M18	5/8	30	50	24	55	36	1750
70763	22	250	M20 M22	3/4	40	60	30	65	45	2700
70771	22	315	M20 M22	3/4	40	60	30	65	45	3400
70789	26	250	M24	1	40	70	38	80	56	3200
70797	26	315	M24	1	40	70	38	80	56	4100
70805	33	315	M30	1 1/4	50	80	45	85	56	5700
70813	33	400	M30	1 1/4	50	80	45	85	56	7000

Recomendación


DIN 787, página 70



DIN 508, página 80

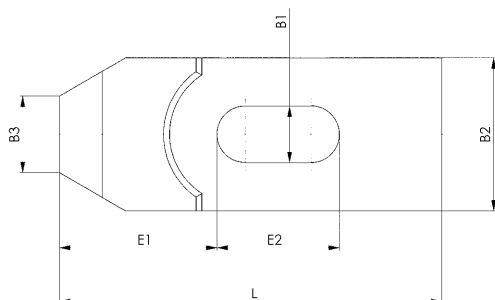
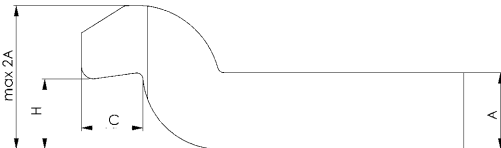


DIN 6331, página 84

CAD


DIN 6316
Brida, acodada

Acero de bonificación, pintado.



Nº de pedido	B1	L	para tornillo de fijación métrico	para tornillo de fijación pulgadas	A	B2	B3	C	E1	E2	H	Peso [g]
71027	6,6	60	M6	1/4	10	20	10	8	22,0	20	9	81
71035	9	80	M8	5/16	12	25	12	9	27,5	25	11	166
71043	11	100	M10	3/8	15	30	15	12	36,0	32	14	299
71050	14	125	M12 M14	1/2	20	40	20	16	44,0	40	18	678
71068	(18)	125	M16 M18	5/8	25	50	25	20	51,5	40	23	1049
71076	18	160	M16 M18	5/8	25	50	25	20	51,5	50	23	1366
71084	(22)	160	M20 M22	3/4	30	60	30	24	59,0	55	27	1911
71092	22	200	M20 M22	3/4	30	60	30	24	59,0	70	27	2417
71100	(26)	200	M24	1	35	70	35	25	76,5	60	32	3315
71118	26	250	M24	1	35	70	35	25	76,5	80	32	4132
71126	(33)	250	M30	1 1/4	40	80	40	40	96,0	80	45	5225
71134	33	315	M30	1 1/4	50	80	40	40	96,0	100	45	8459
71159	(43)	400	M36 M42	1 7/16 1 1/2	60	100	50	50	105,0	120	55	17078

() norma DIN ampliada.

Recomendación


DIN 787, página 70



DIN 508, página 80



DIN 6331, página 84

CAD



Se reserva el derecho de cambios técnicos.

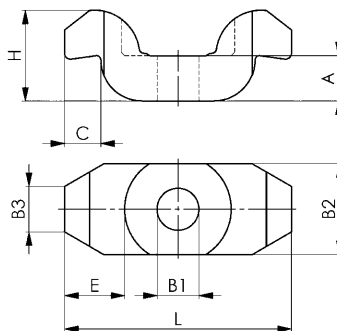
N° 6317

Brida acodada doble

Acero de bonificación, pintado.

N° de pedido	B1	L	para tornillo de fijación	A	B2	B3	C	E	H	Peso [g]
71340	18	100	M12-M18	20	40	20	16	26	40	620
71357	25	140	M20-M24	30	60	30	24	38	60	2040

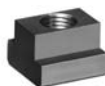
Para usar con arandelas DIN 6340 o DIN 6319G.



Recomendación



DIN 787,
página 70



DIN 508,
página 80



DIN 6331,
página 84

CAD



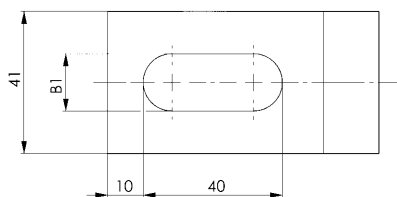
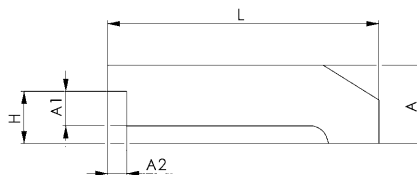
Se reserva el derecho de cambios técnicos.

N° 6325

Brida para mordazas

Acero bonificado y revenido, empaquetado de par en par.

N° de pedido	B1	H	L	para tornillo de fijación métrico	para tornillo de fijación pulgadas	A	A1xA2	Peso [g]
74682	16,5	15	78	M12, 14, 16	1/2, 5/8	22,5	10x5,5	685
74690	16,5	20	78	M12, 14, 16	1/2, 5/8	27,5	10x6,5	705



Recomendación



DIN 787, página 70



N° 63791, página 78



DIN 508, página 80

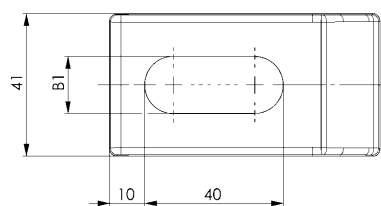
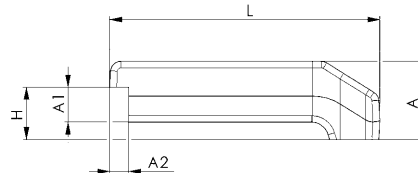


N° 6325G

Brida para mordazas

Modelo forjado, empaquetado de par en par.

N° de pedido	B1	H	L	para tornillo de fijación métrico	para tornillo de fijación pulgadas	A	A1xA2	Peso [g]
373878	16,5	15	78	M12, 14, 16	1/2, 5/8	22,5	10x5,5	570
373886	16,5	20	78	M12, 14, 16	1/2, 5/8	27,5	10x6,5	620



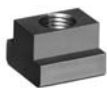
Recomendación



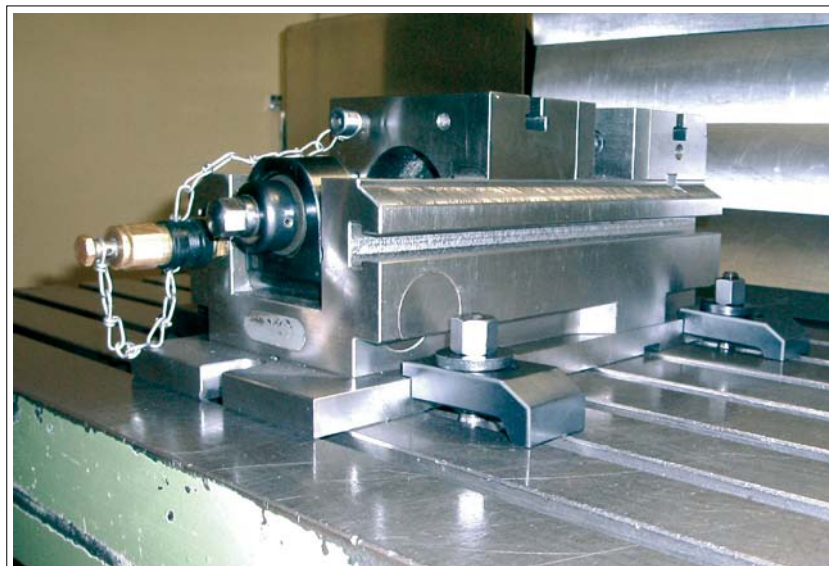
DIN 787, página 70



N° 63791, página 78



DIN 508, página 80



Se reserva el derecho de cambios técnicos.

N° 6314V

Brida achaflanada, con tornillo de apoyo regulable

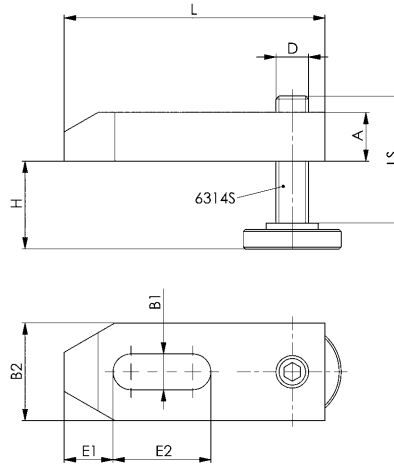
(sin tornillo de fijación)
Acero de bonificación, pintado.



N° de pedido	para tornillo de fijación	H*	sim. a DIN6314 B1 x L	D x LS	A	B2	E1	E2	Peso [g]
70177	M10	8-37	11x80	M10x39	15	30	15	30	200
70193	M12 M14	10-47	14x100	M12x49	20	40	21	40	560
70821	M12 M14	10-92	14x100	M12x94	20	40	21	40	635
70219	M16 M18	13-52	18x125	M16x55	25	50	26	45	1110
70839	M16 M18	13-87	18x125	M16x90	25	50	26	45	1230
70201	M20 M22	16-65	22x160	M20x69	30	60	30	60	2050
70847	M20 M22	16-105	22x160	M20x109	30	60	30	60	2230
70151	M24	20-83	26x200	M24x87	30	70	35	80	3200
70854	M24	20-133	26x200	M24x137	30	70	35	80	3470
373928	M24	20-80	26x250	M24x87	35	70	35	105	4340
373936	M24	20-130	26x250	M24x137	35	70	35	105	4520
374405	M30	24-150	33x315	M30x180	50	80	45	130	11215
374439	M36 M42	24-150	43x400	M30x180	80	100	80	170	24350

*Depende de la profundidad de la ranura según DIN 650, así como de la longitud de rosca de la tuerca.

Bridas sin tensores en los tamaños 12 y 14, 16 y 18 así como 20 y 22.



CAD

N° 6314V

Brida achaflanada, con tornillo de apoyo regulable, completa

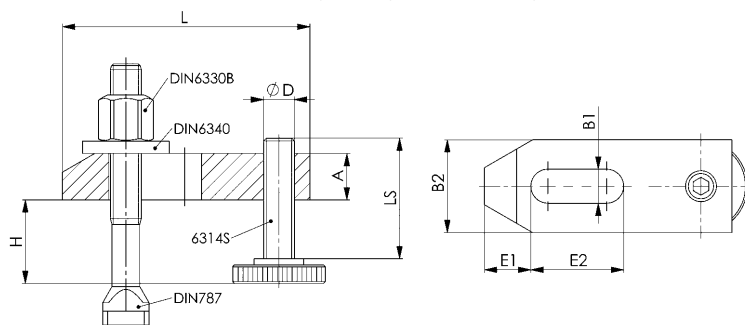
con DIN 787, DIN 6340, DIN 6330B. Acero de bonificación, pintado.



N° de pedido	Ranura	con tornillo de apriete	H*	sim. a DIN6314 B1 x L	D x LS	A	B2	E1	E2	Peso [g]
70268	10	M10x10x80	8-32	11x80	M10x39	15	30	15	30	340
70276	12	M12x12x100	10-40	14x100	M12x49	20	40	21	40	700
72801	12	M12x12x160	24-92	14x100	M12x94	20	40	21	40	830
70284	14	M12x14x100	10-38	14x100	M12x49	20	40	21	40	720
72827	14	M12x14x160	23-92	14x100	M12x94	20	40	21	40	845
70292	16	M16x16x125	13-48	18x125	M16x55	25	50	26	45	1400
72942	16	M16x16x160	15-83	18x125	M16x90	25	50	26	45	1610
70300	18	M16x18x125	13-46	18x125	M16x55	25	50	26	45	1400
73056	18	M16x18x160	13-81	18x125	M16x90	25	50	26	45	1630
70326	20	M20x20x160	16-65	22x160	M20x69	30	60	30	60	2600
73064	20	M20x20x200	21-105	22x160	M20x109	30	60	30	60	2930
70318	22	M20x22x160	16-65	22x160	M20x69	30	60	30	60	2770
73072	22	M20x22x200	19-105	22x160	M20x109	30	60	30	60	2980
373944	28	M24x28x200	20-80	26x250	M24x87	35	70	35	105	5486
373951	28	M24x28x250	30-130	26x250	M24x137	35	70	35	105	5716
381988	36	M30x36x315	24-150	33x315	M30x180	50	80	45	130	11995
382002	42	M36x42x400	24-150	43x400	M30x180	80	100	80	170	25683

*Depende de la profundidad de la ranura según DIN 650, así como de la longitud de rosca de la tuerca.

Bridas sin tensores en los tamaños 12 y 14, 16 y 18 así como 20 y 22.



Recomendación



N° 6621,
página 32



CAD

Se reserva el derecho de cambios técnicos.

N° 6316V
Brida regulable con tornillo de ajuste

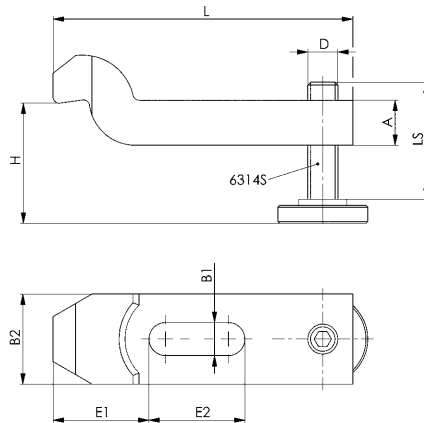
(sin tornillo de fijación)
Acero de bonificación, pintado.



N° de pedido	para tornillo de fijación	H*	similar a DIN 6316 B1 x L	D x LS	A	B2	E1	E2	Peso [g]
71183	M10	22-51	11x100	M10x39	15	30	36,0	32	344
71209	M12	28-65	14x125	M12x49	20	40	44,0	40	761
71225	M16	36-75	18x160	M16x55	25	50	51,5	50	1516
71217	M20	43-92	22x200	M20x69	30	60	59,0	70	2669
71266	M24	52-115	26x200	M24x87	35	70	76,5	60	3810

*Depende de la profundidad de la ranura según DIN 650, así como de la longitud de rosca de la tuerca.

Bridas sin tensores en los tamaños 12 y 14, 16 y 18 así como 20 y 22.


N° 6316V
Brida acodada, con tornillo de apriete regulable, completa

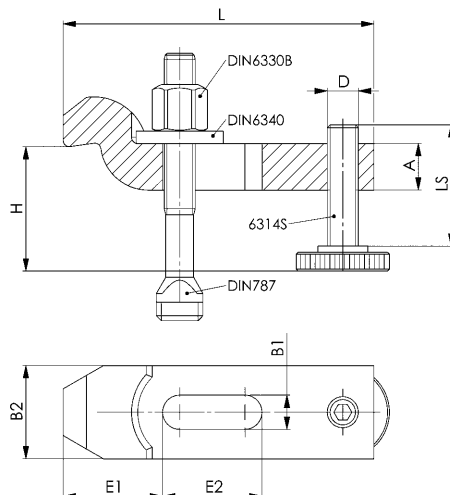
con DIN 787, DIN 6340, DIN 6330B.
Acero de bonificación, pintado.



N° de pedido	Ranura	con tornillo de apriete	H*	similar a DIN 6316 B1 x L	D x LS	A	B2	E1	E2	Peso [g]
71274	10	M10x10x80	22-46	11x100	M10x39	15	30	36,0	32	440
71282	12	M12x12x100	28-58	14x125	M12x49	20	40	44,0	40	906
71290	14	M12x14x100	28-56	14x125	M12x49	20	40	44,0	40	926
71308	16	M16x16x125	36-71	18x160	M16x55	25	50	51,5	50	1859
71316	18	M16x18x125	36-69	18x160	M16x55	25	50	51,5	50	1875
71332	20	M20x20x160	43-92	22x200	M20x69	30	60	59,0	70	3322
71324	22	M20x22x160	43-92	22x200	M20x69	30	60	59,0	70	3352

*Depende de la profundidad de la ranura según DIN 650, así como de la longitud de rosca de la tuerca.

Bridas sin tensores en los tamaños 12 y 14, 16 y 18 así como 20 y 22.



N° 6314AV

Brida rebajada, con tornillo de apoyo regulable

(sin tornillo de fijación)
Acero de bonificación, pintado.

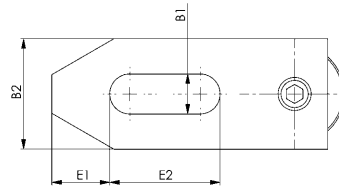
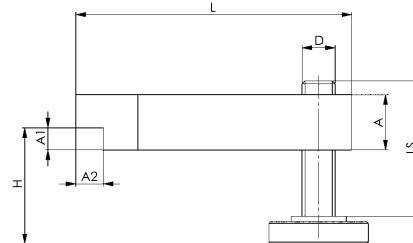


N° de pedido	para tornillo de fijación	H*	sim. a DIN6314 B1 x L	D x LS	A	A1xA2	B2	E1	E2	Peso [g]
74567	M12	10-55	14x100	M12x49	20	8 x10,0	40	21	40	580
74575	M16	13-62	18x125	M16x55	25	10x12,5	50	26	45	1140
74583	M20	16-77	22x160	M20x69	30	12x15,0	60	30	60	2100

*Depende de la profundidad de la ranura según DIN 650, así como de la longitud de rosca de la tuerca.

La altura de fijación mínima se alcanza al girar la brida.

Bridas sin tensores en los tamaños 12 y 14, 16 y 18 así como 20 y 22.



CAD



N° 6314AV

Brida depositada, con tornillo de apoyo regulable, completa

con DIN 787, DIN 6340, DIN 6330B.
Acero de bonificación, pintado.

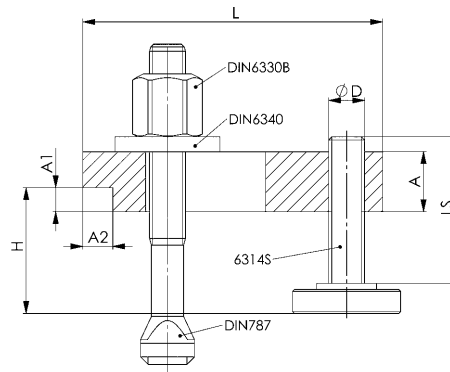


N° de pedido	Ranura	con tornillo de apriete	H*	sim. a DIN6314 B1 x L	D x LS	A	A1xA2	B2	E1	E2	Peso [g]
74591	12	M12x12x100	10-48	14x100	M12x49	20	8 x10,0	40	21	40	745
74625	14	M12x14x100	10-46	14x100	M12x49	20	8 x10,0	40	21	40	764
74633	16	M16x16x125	13-58	18x125	M16x55	25	10x12,5	50	26	45	1510
74641	18	M16x18x125	13-56	18x125	M16x55	25	10x12,5	50	26	45	1530
74658	20	M20x20x160	16-77	22x160	M20x69	30	12x15,0	60	30	60	2800
74666	22	M20x22x160	16-77	22x160	M20x69	30	12x15,0	60	30	60	2840

*Depende de la profundidad de la ranura según DIN 650, así como de la longitud de rosca de la tuerca.

La altura de fijación mínima se alcanza al girar la brida.

Bridas sin tensores en los tamaños 12 y 14, 16 y 18 así como 20 y 22.



CAD



N° 6315V
Brida rebajada, con tornillo de apoyo regulable

(sin tornillo de fijación)
Acero de bonificación, pintado.

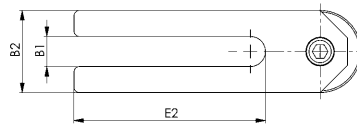
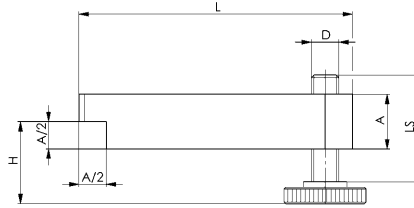


N° de pedido	para tornillo de fijación	H*	sim. a DIN 6315B B x L	D x LS	A	B2	E2	Peso [g]
71167	M10	8-47	11x100	M10x39	20	30	70	330
71175	M12	10-59	14x125	M12x49	25	40	90	700
71191	M16	13-67	18x160	M16x55	30	50	110	1300
71258	M20	16-85	22x200	M20x69	40	60	135	2600

*Depende de la profundidad de la ranura según DIN 650, así como de la longitud de rosca de la tuerca.

La altura de fijación mínima se alcanza al girar la brida.

Bridas sin tensores en los tamaños 12 y 14, 16 y 18 así como 20 y 22.


Recomendación


N° 6342,
página 95

CAD


N° 6315V
Brida depositada, con tornillo de apoyo regulable, completa

con DIN 787, DIN 6340, DIN 6330B.
Acero de bonificación, pintado.

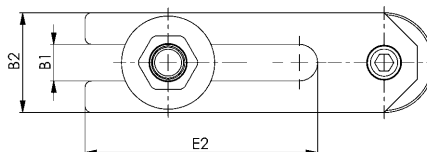
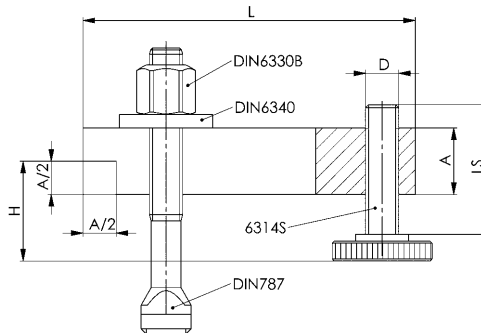


N° de pedido	Ranura	con tornillo de apriete	H*	sim. a DIN 6315B B x L	D x LS	A	B2	E2	Peso [g]
73189	10	M10x10x 80	8-37	11x100	M10x39	20	30	70	403
73197	12	M12x12x100	10-48	14x125	M12x49	25	40	90	920
73205	14	M12x14x100	10-45	14x125	M12x49	25	40	90	940
73247	16	M16x16x125	13-58	18x160	M16x55	30	50	110	1860
73254	18	M16x18x125	13-56	18x160	M16x55	30	50	110	1880
73262	20	M20x20x160	16-77	22x200	M20x69	40	60	135	3610
73288	22	M20x22x160	16-75	22x200	M20x69	40	60	135	3650

*Depende de la profundidad de la ranura según DIN 650, así como de la longitud de rosca de la tuerca.

La altura de fijación mínima se alcanza al girar la brida.

Bridas sin tensores en los tamaños 12 y 14, 16 y 18 así como 20 y 22.



CAD



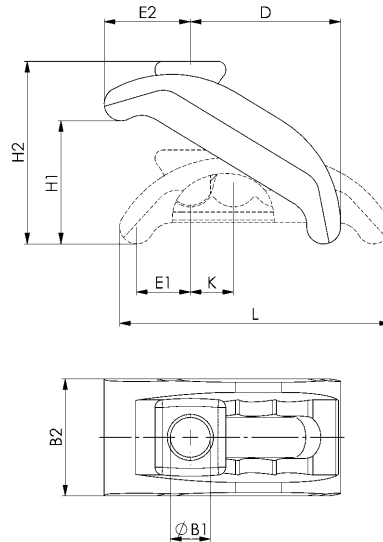
N° 6313K
Brida de altura corta, con pieza en forma de U

 (sin tornillo de fijación)
 regulable gradualmente, bonificado y galvanizado.


N° de pedido	Tamaño	para tornillo de fijación	H1	B1	B2 x L	D	E1	E2	H2	K	Peso [g]
73932	13	M12	0-35	13	38x88	48	23	28	30-55	14	260
73940	18	M16	0-55	18	56x130	74	29	38	42-84	18	809
73957	22	M20	0-65	22	66x140	80	32	46	50-100	20	1253
73965	26	M24	0-75	26	76x174	100	39	52	54-111	24	1718
73973	32	M30	0-80	32	90x200	110	44	61	62-125	28	2785

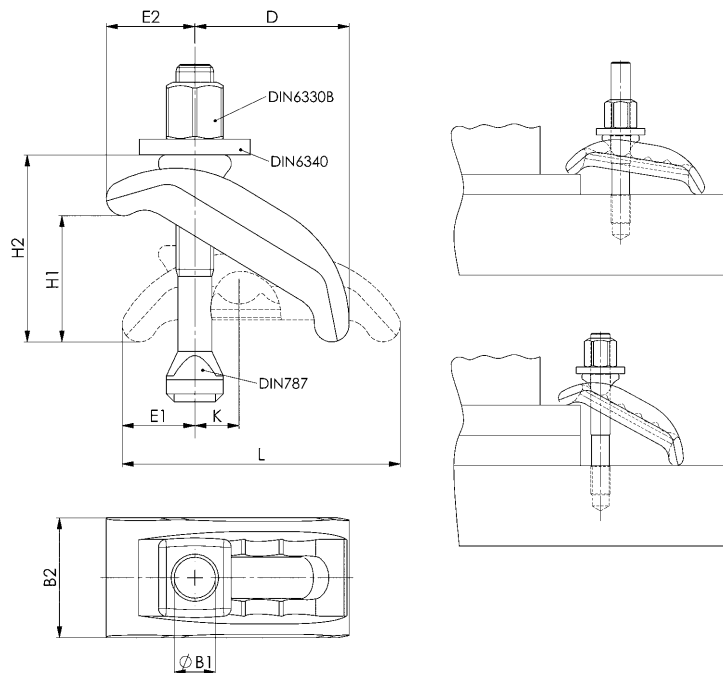
Nota:

Elementos de fijación adecuados: tornillos de fijación DIN 787, discos DIN 6340 y tuercas hexagonales DIN 6330B.


N° 6313K
Brida de altura corta, con pieza en forma de U, completa

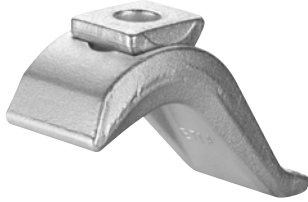
 con DIN 787, DIN 6340, DIN 6330B.
 regulable gradualmente, bonificado y galvanizado.


N° de pedido	Ranura	con tornillo de apriete	H1	B1	B2 x L	D	E1	E2	H2	K	Peso [g]
77149	12	M12x12x100	0-35	13	38x88	52	23	27	30-55	14	395
77156	14	M12x14x100	0-35	13	38x88	52	23	27	30-55	14	415
77180	16	M16x16x160	0-55	18	56x130	79	29	37	42-84	18	1130
77198	18	M16x18x160	0-55	18	56x130	79	29	37	42-84	18	1550
77206	20	M20x20x200	0-65	22	66x144	84	32	42	50-100	20	1880



N° 6321
Brida de altura variable sin escalones

con pieza en U. Acero forjado y bonificado, galvanizado.



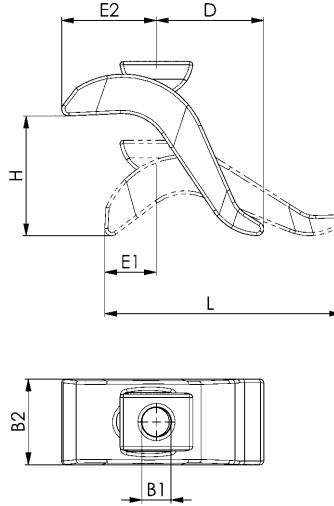
N° de pedido	Tamaño	para tornillo de fijación	H	B1	B2 x L	D	E1	E2	Peso [g]
71522	17	M12, M14, M16	0-75	17	50x140	60	30	55	900
71530	21	M20	0-85	21	60x175	80	40	70	1600

Aplicación:

La brida de altura variable abarca con rapidez una gran variedad de alturas sin necesidad de apoyo posterior y ocupando muy poco espacio en la mesa de la máquina. Está diseñada para soportar las más altas cargas y especialmente adecuada para la fijación de matrices de estampación o corte.

Nota:

Elementos de fijación adecuados: tornillos de fijación DIN 787, discos DIN 6340 y tuercas hexagonales DIN 6330B.



CAD


N° 6321
Brida de altura variable, sin escalones, completa

con DIN 787, DIN 6340, DIN 6330B y pieza en U. Acero forjado y bonificado, galvanizado.



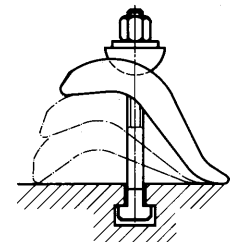
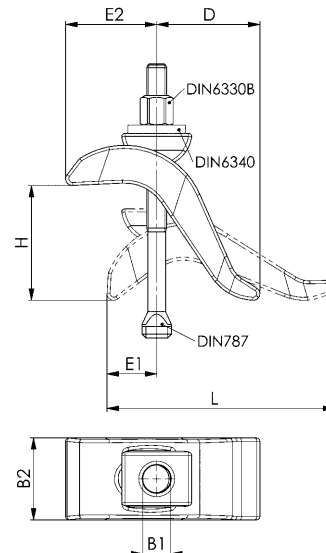
N° de pedido	Ranura	con tornillo de apriete	H	B1	B2 x L	D	E1	E2	Peso [g]
74906	12	M12x12x125	0-50	17	50x140	60	30	55	1070
74914	14	M12x14x125	0-50	17	50x140	60	30	55	1080
74922	16	M16x16x160	0-75	17	50x140	60	30	55	1270
74930	18	M16x18x160	0-75	17	50x140	60	30	55	1280
74971	20	M20x20x200	0-85	21	60x175	80	40	70	2300
74963	22	M20x22x200	0-85	21	60x175	80	40	70	2370

Aplicación:

La brida de altura variable abarca con rapidez una gran variedad de alturas sin necesidad de apoyo posterior y ocupando muy poco espacio en la mesa de la máquina. Está diseñada para soportar las más altas cargas y especialmente adecuada para la fijación de matrices de estampación o corte.

Nota:

La altura de fijación máx. de 75 mm se alcanza con la brida de tamaño 17, empleando tornillos para ranuras en T DIN 787 con un largo de 160 mm.



CAD


Recomendación

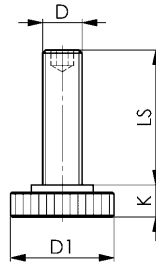
 N° 6312V,
página 12

 N° 6312VT,
página 13

N° 6314S
Tornillo de apoyo

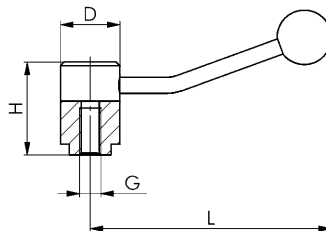
bonificado, clase de resistencia 8.8. Adecuado para todas las bridas regulables.

N° de pedido	D x LS	D1	K	Peso [g]
73437	M10x39	30	8	52
73445	M12x49	36	10	96
74039	M12x94	36	10	145
73452	M16x55	42	13	180
74047	M16x90	42	13	230
73460	M20x69	50	16	320
74054	M20x109	50	16	400
73478	M24x87	60	20	590
74062	M24x137	60	20	820
374413	M30x180	80	24	1704


N° 6621
Empuñadura roscada

Acero pavonado. Adecuada para bridas regulables n° 6313K, 6314V, 6315V, 6316V y 6321.

N° de pedido	G	D	H	L	Peso [g]
74609	M12	33	48	135	360
74617	M16	40	64	158	620



Se reserva el derecho de cambios técnicos.

N° 7000
Brida regulable

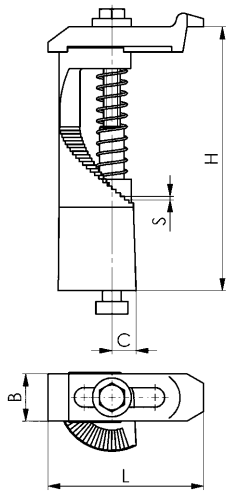
fundición especial, tornillo y casquillo roscado 8.8.



N° de pedido	Tamaño	Ranura	B	C	H	L	S	Peso [g]
74708	12-0	12	34	14	0-45	140	0,75	700
74716	12-1	12	34	14	15-45	110	0,75	600
74724	12-2	12	34	15	30-75	112	1,25	800
74732	12-3	12	34	16	60-135	112	2,50	1200
74740	12-4	12	34	18	120-195	112	2,50	1700
74757	12-5	12	34	19	180-255	112	2,50	2200
74765	14-0	14	34	14	0-45	140	0,75	700
74773	14-1	14	34	14	15-45	112	0,75	600
74781	14-2	14	34	15	30-75	112	1,25	800
74799	14-3	14	34	16	60-135	112	2,50	1200
74807	14-4	14	34	18	120-195	112	2,50	1700
74815	14-5	14	34	19	180-255	112	2,50	2200
74823	16-0	16	50	20	0-70	160	1,25	1900
74831	16-1	16	50	20	25-70	125	1,25	1700
74849	16-2	16	50	21	50-120	125	2,50	2500
74856	16-3	16	50	21	100-220	125	3,75	3540
74864	16-4	16	50	24	200-320	125	3,75	4900
74989	18-0	18	50	20	0-70	160	1,25	1870
74997	18-1	18	50	20	25-70	125	1,25	1670
75002	18-2	18	50	21	50-120	125	2,50	2500
75010	18-3	18	50	21	100-220	125	3,75	3580
75028	18-4	18	50	24	200-320	125	3,75	4750

Aplicación:

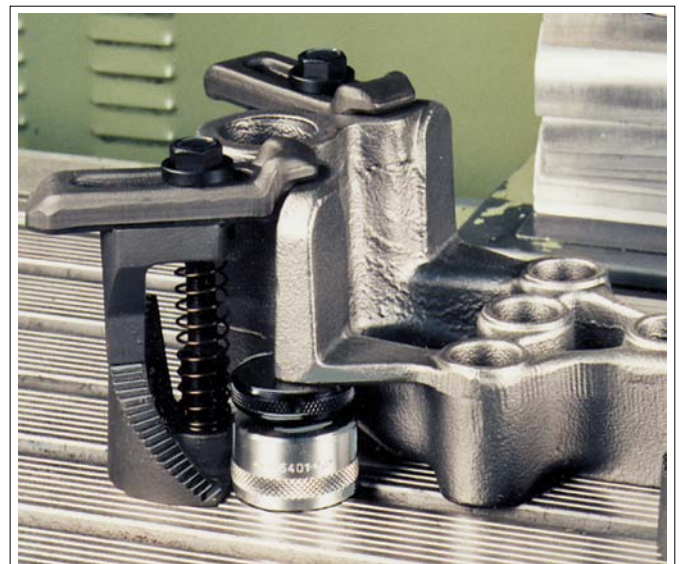
Esta brida AMF es en sí un elemento de fijación completo. El dentado fino de la hélice escalonado hace posible un rápido posicionado a cualquier altura de la pieza hasta aprox. 320 mm. Debido a la forma de construcción compacta la brida regulable necesita poco sitio sobre la mesa de la máquina.



CAD


Recomendación

 N° 6312V,
página 12

 N° 6312VT,
página 13


Se reserva el derecho de cambios técnicos.

Nº 6314AT

Elemento de fijación para fijar fuera de la mesa de herramientas

Acero bonificado. Regulable gradualmente.



Nº de pedido	Fuerza de sujeción [kN]	Par de apriete [Nm]	Ranura	G	H	Peso [g]
73999	15	70	18	M12	20-35	840
73981	25	170	22	M16	30-45	2126
79194	50	320	28	M20	40-53	5000

Aplicación:

Utilización para la sujeción fuera de la mesa de la herramienta. Para el empleo durante la sujeción de piezas o herramientas grandes, que no dejan ningún sitio para elementos de sujeción en la mesa de herramientas o en la mesa de la máquina.

Nota:

Dimensiones de la brida, véase nº 7110GX**-1.

¡No adecuado para uso en prensas!

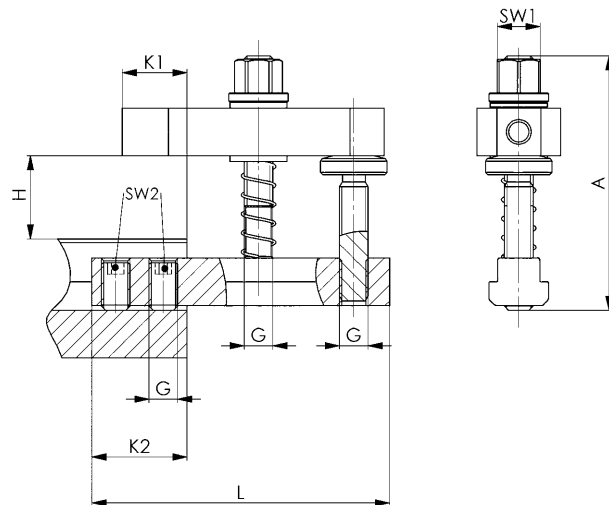


Tabla de medidas:

Nº de pedido	A	L	K1	K2	SW1 (entrecaras)	SW2 (entrecaras)
73999	105	125	27	40	18	6
73981	168	165	35	55	24	8
79194	206	255	33	85	30	10



Se reserva el derecho de cambios técnicos.

CAD

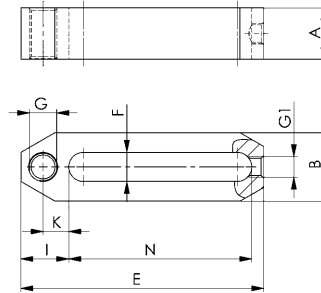


N° 7110GX--1**
Brida recta

bonificada.



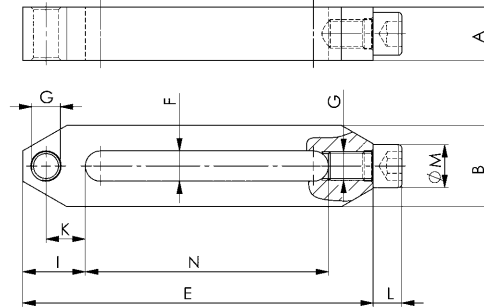
N° de pedido	Tamaño	A x B	E	F	G	G1	I	K	N	Peso [g]
73528	12	20x35	110	12,5	M12	M10	21,5	11,5	82	340
73536	16	30x40	142	17,0	M16	M12	28,0	15,0	107	770
73544	20	40x50	200	21,0	M20	M16	38,0	21,0	150	1800


N° 7110GLX--1**
Brida recta (larga)

con saliente de fijación redondo atornillable, bonificada.



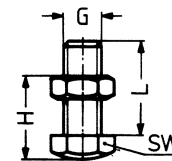
N° de pedido	Tamaño	A x B	E	F	G	I	K	L	M	N	Peso [g]
73551	12	20x35,0	156	12,5	M12	30	20	12	18	106	600
73577	16	30x45,5	196	17,0	M16	35	22	16	24	136	1400
73585	20	40x60,0	298	21,0	M20	47	30	20	30	221	3900


N° 7110DX-xM****
Tornillo de presión

abombado, clase de resistencia 10.9.



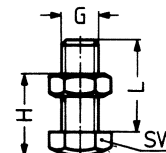
N° de pedido	Tamaño	G x L	H	SW	Peso [g]
73593	12xM12	M12x30	16-28	19	50
73601	16xM16	M16x40	20-38	24	100


N° 7110DMX-xM****
Tornillo de presión

abombado, latón, tuerca de acero.



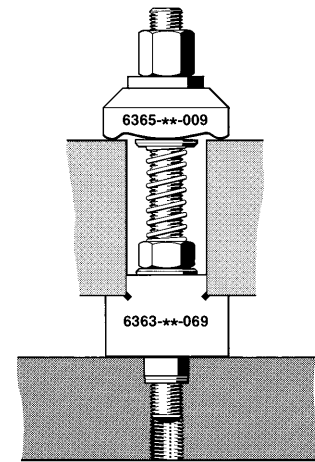
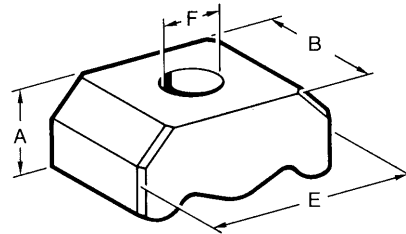
N° de pedido	Tamaño	G x L	H	SW	Peso [g]
73635	12xM12	M12x30	16-28	19	50
73643	16xM16	M16x40	20-38	24	100



N° 6365-**-009

Bridas de fijación, doble
bonificada.

N° de pedido	Tamaño	A	B	E	F	Peso [g]
78626	12	20	30	48	14	192
78667	16	25	40	62	18	385



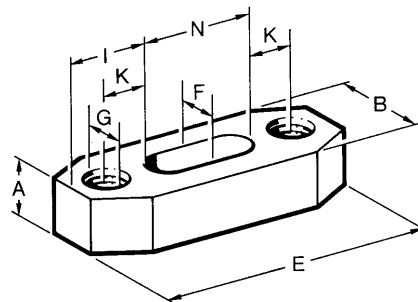
N° 7110GD-**-1

Brida de fijación, doble (corta)
bonificada.

N° de pedido	Tamaño	A x B	E	F	G	I	K	N	Peso [g]
78956	12	15x30	80	12,5	M12	23,5	13,5	33	200
78972	16	25x40	100	17	M16	29	16	42	525

Nota:

Para tornillos de presión adecuados véase Accesorios.



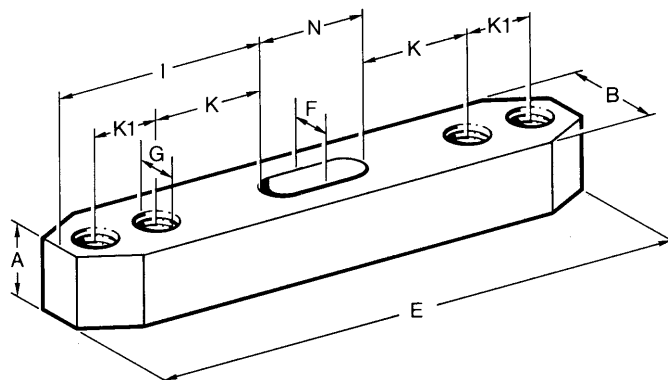
N° 7110GD-**-2

Brida de fijación, doble (larga)
bonificada.

N° de pedido	Tamaño	A x B	E	F	G	I	K	K1	N	Peso [g]
78964	12	20x30	160	12,5	M12	63,5	33,5	20	33	610
78980	16	30x40	200	17	M16	79	41	25	42	1480

Nota:

Para tornillos de presión adecuados véase Accesorios.



N° 7110DHX-**xM**

Tornillo de presión

con bola, regulable, acanalado.



N° de pedido	Tamaño	G x L	H	ØK	SW1 (entrecaras)	SW2 (entrecaras)	Peso [g]
374447	8xM8	M8x25	11,6	5,5	13	13	25
73650	12xM12	M12x35	15,7	8,6	17	19	55
73668	16xM16	M16x40	20,7	10,5	24	24	115
73692	20xM20	M20x50	27,3	20,0	30	30	230

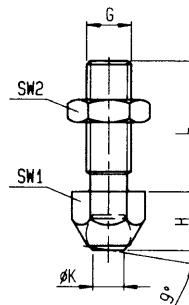
N° 7110DIX-**xM**

Tornillo de presión

con bola, regulable, liso.



N° de pedido	Tamaño	G x L	H	ØK	SW1 (entrecaras)	SW2 (entrecaras)	Peso [g]
374454	8xM8	M8x25	11,6	5,5	13	13	25
73684	12xM12	M12x35	15,7	8,6	17	19	55
73718	16xM16	M16x40	20,7	10,5	24	24	115
73726	20xM20	M20x50	27,3	20,0	30	30	230



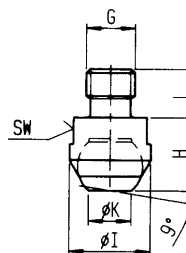
N° 7110DKX-**xM**

Tornillo de presión

con bola.



N° de pedido	Tamaño	G x L	H	ØI	ØK	SW	Peso [g]
374462	8xM8	M8x8	13	13	7,2	11	13
73734	12xM12	M12x12	18	20	10,5	17	43
73742	16xM16	M16x16	27	30	20,0	27	149
73759	20xM20	M20x20	35	50	34,5	41	520



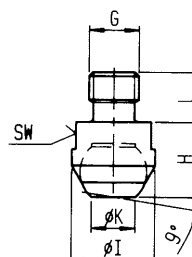
N° 7110DFX-**xM**

Tornillo de presión

con bola, acanalado.



N° de pedido	Tamaño	G x L	H	ØI	ØK	SW	Peso [g]
75432	8xM8	M8x8	13	13	7,2	11	13
73767	12xM12	M12x12	18	20	10,5	17	43
73775	16xM16	M16x16	27	30	20,0	27	149
73783	20xM20	M20x20	35	50	34,5	41	520





- + Limpieza completamente automática del dispositivo y de todo el espacio interior de la máquina
- + Alivia al trabajador de tareas indeseadas y no productivas



- + Marcado rentable de piezas directamente en la máquina-herramienta
- + Reduce los tiempos de paso de las piezas en la producción



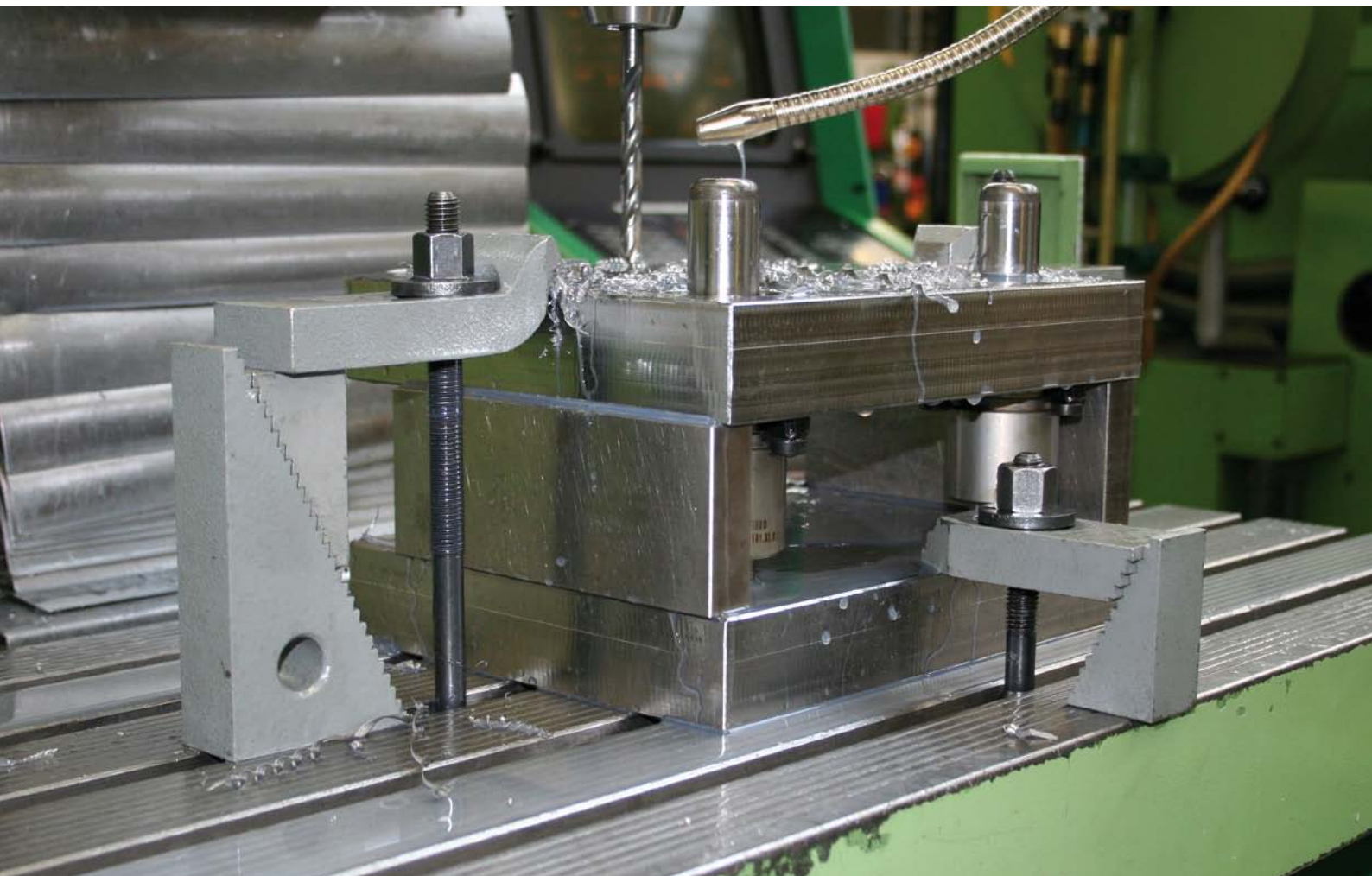
LO MÁS IMPORTANTE SOBRE EL TEMA CALZOS

- > **Material:** Acero bonificado de alta calidad o acabado fundido.
- > **Elaboración:** Todos los tipos de calzos tienen superficies de soporte y de apoyo mecanizadas. Los elementos dentados están fesados o brochados con precisión. De este modo se garantizan el apoyo nivelado de la pieza a trabajar y una transmisión segura de la fuerza.
- > **Acabado:** Según las prescripciones DIN.
- > **Superficie:** Todos los calzos están lacados de forma resistente a la fricción.

En las siguientes páginas encontrará el calzo adecuado según la aplicación, graduado finamente o regulable gradualmente. Con todos los calzos se pueden alcanzar alturas de apoyo de 12,5 hasta 340 mm.

Para alturas de sujeción de más de 340 mm recomendamos nuestros calzos de rosca en las páginas 53 hasta 55.

- > Fijación clásica de la pieza de trabajo para perforar y fijar con pasador un dispositivo.



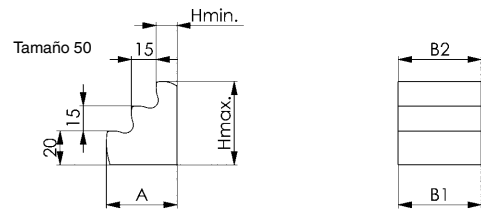
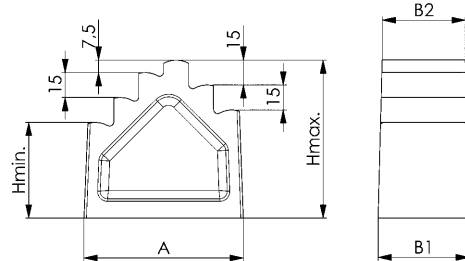
DIN 6318

Calzos escalonados

Con escalones de fijación con una diferencia de altura de 7,5 mm cada uno. Fundición, pintado. Superficie de apoyo y escalonamientos fresados planos.



Nº de pedido	Tamaño	H mín.	H máx.	A	B1	B2	Peso [g]
71365	50	12,5	50	42,5	50	50	500
71373	95	57,5	95	95,0	55	50	1600
71381	140	102,5	140	100,0	60	50	2000
71399	185	147,5	185	105,0	65	50	2900
71407	230	192,5	230	110,0	70	50	3600
71415	275	237,5	275	115,0	75	50	4300
71423	320	282,5	320	120,0	80	50	5200



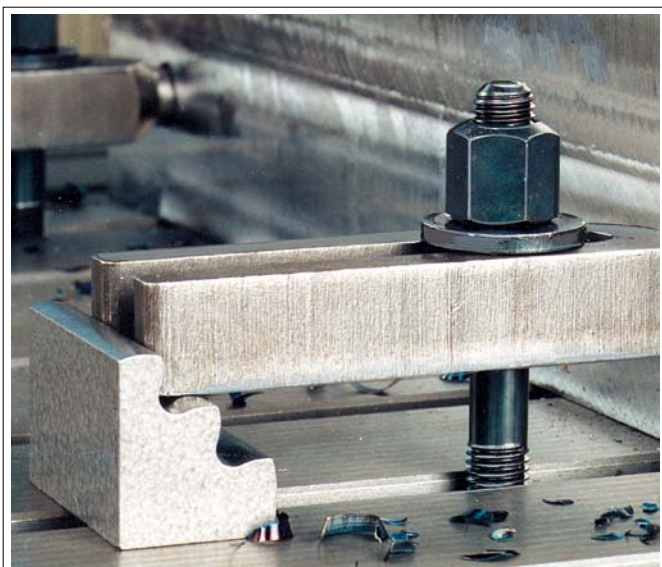
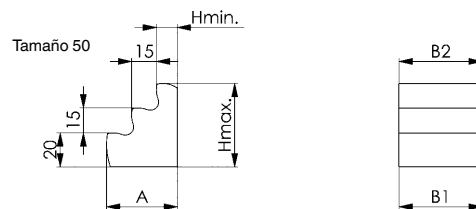
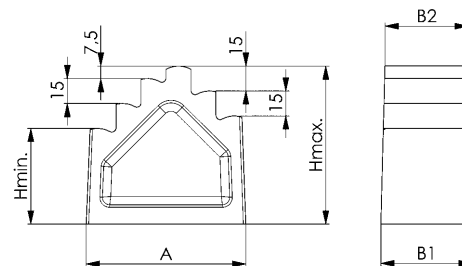
Nº 6318B

Calzos escalonados, anchos

Con escalones de fijación con una diferencia de altura de 7,5 mm cada uno. Fundición, pintado. Superficie de apoyo y escalonamientos fresados planos.



Nº de pedido	Tamaño	H mín.	H máx.	A	B1	B2	Peso [g]
71480	50	12,5	50	42,5	80	80	800
71498	95	57,5	95	95,0	85	80	2300
71506	140	102,5	140	100,0	90	80	3450



Se reserva el derecho de cambios técnicos.

N° 6500E

Calzos universales

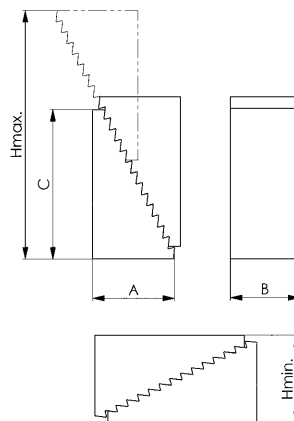
Altura del escalón: vertical 4,65 mm, horizontal 2,3 mm.
Acero de bonificación, pintado.



N° de pedido	Tamaño	H mín.	H máx.	A	B	C	Peso [g]
73296	1	23	51	19,0	30	33	90
73304	2	39	107	35,5	30	66	300
73312	3	71	208	68,0	30	131	1050

Aplicación:

Los calzos universales se pueden combinar en pareja con todas las bridas de fijación e individualmente con las bridas dentadas de fijación n° 6314Z.



Recomendación



N° 6314Z,
página 21



N° 6501,
página 42



N° 6500H

Juego de calzos universales

en estuche sólido de madera.
Acero de bonificación, pintado.



N° de pedido	Contenido	H mín.	H máx.	Caja L x B x H	Peso [Kg]
73346	8x6500E-1, 8x6500E-2, 4x6500E-3	23	208	280x155x40	8,4

Aplicación:

Los calzos universales se pueden combinar en pareja con todas las bridas de fijación e individualmente con las bridas dentadas de fijación n° 6314Z.



Se reserva el derecho de cambios técnicos.

N° 6501
Calzo

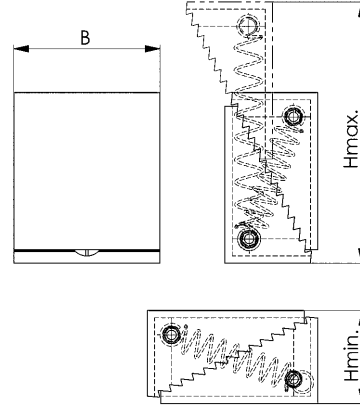
Anchura de apoyo de 60 mm, con muelle de unión.
 Altura del escalón: vertical 4,65 mm, horizontal 2,3 mm.
 Acero de bonificación, pintado.



N° de pedido	Tamaño	H mín.	H máx.	B	Peso [g]
73353	2	37	107	60	1000

Nota:

Para un uso más sencillo las dos piezas de este calzo AMF se han unido mediante un muelle.


N° 6501M
Calzo con imán

Anchura de apoyo de 60 mm, con muelle de unión.
 Altura del escalón: vertical 4,65 mm, horizontal 2,3 mm.
 Acero bonificado y revenido.

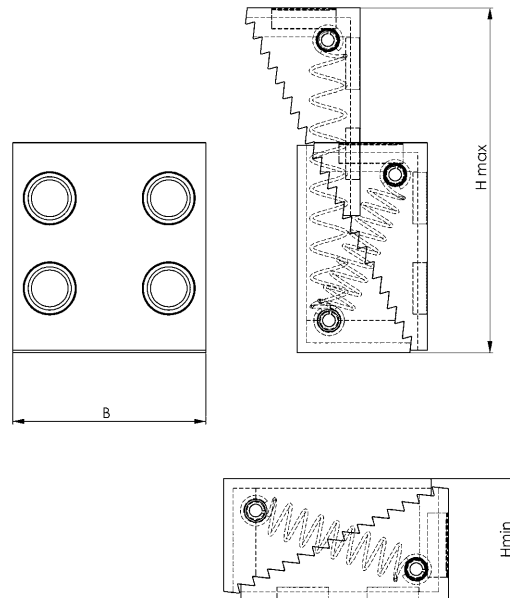


N° de pedido	Tamaño	H mín.	H máx.	B	Peso [g]
373969	2	37	107	60	980

Nota:

Las dos piezas de este calzo AMF se han unido mediante un muelle para facilitar su manejo.

Fuerza de sujeción 4 imanes = 380 N
 Fuerza de sujeción 2 imanes = 280 N



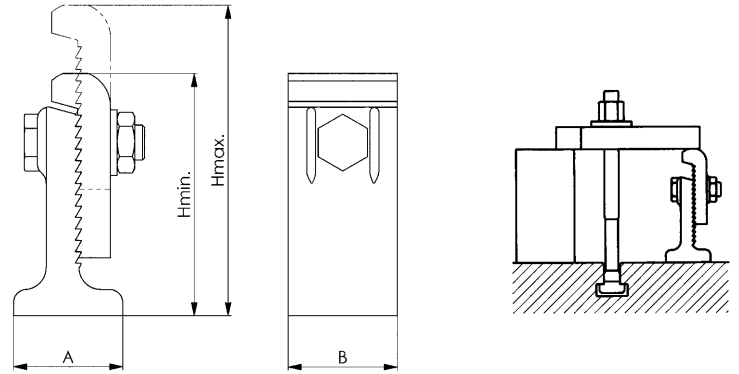
Modelo con muelle de unión 6501 y 6501M

Se reserva el derecho de cambios técnicos.

N° 6510
Calzos

Altura del escalón: 5,2 mm. Fundición maleable, pintada.
Superficie de apoyo fresada plana.

N° de pedido	Tamaño	H mín.	H máx.	A	B	Fuerza de sujeción [kN]	Peso [g]
73379	2	111	147	50	50	40	1225
73387	3	155	223	60	60	60	2607
73395	4	220	340	80	80	90	6028


DIN 6326
Calzos ajustables sin escalones (combinación)

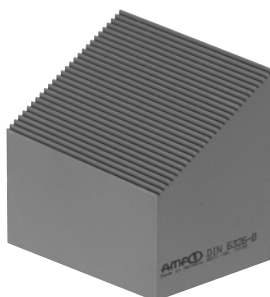
con dentado oblicuo. Acero de bonificación, pintado.



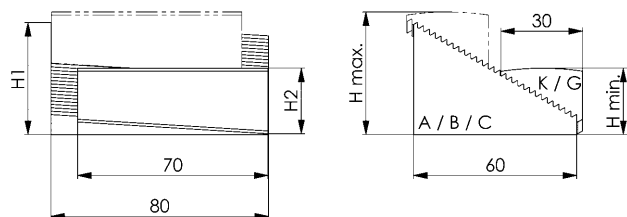
N° de pedido	Combinación	H mín.	H máx.	Parte inferior	H1	Parte superior	H2	Peso [g]
71969	AK	25	45	A	42	K	24	1050
71977	AG	45	65	A	42	G	44	1350
71985	BK	65	85	B	82	K	24	2500
71993	BG	85	105	B	82	G	44	2800
72009	CK	105	125	C	122	K	24	4000
72017	CG	125	145	C	122	G	44	4300
72025	AKG	25	65	A	42	K / G	24 / 44	1550
72033	BKG	65	105	B	82	K / G	24 / 44	3000
72041	CKG	105	145	C	122	K / G	24 / 44	4500

DIN 6326
Calzos ajustables sin escalones (piezas sueltas)

con dentado oblicuo. Acero de bonificación, pintado.



N° de pedido	Piezas sueltas	H1	H2	Peso [g]
72090	A	42	-	850
72108	B	82	-	2300
72116	C	122	-	3800
72124	K	-	24	200
72132	G	-	44	500





- + Excelente relación calidad-precio
- + Reducción drástica de los tiempos de preparación
- + Rápido D31 efecto de racionalización
- + Precisión de repetición < 5µm
- + Acero fino inoxidable
- + Unión positiva

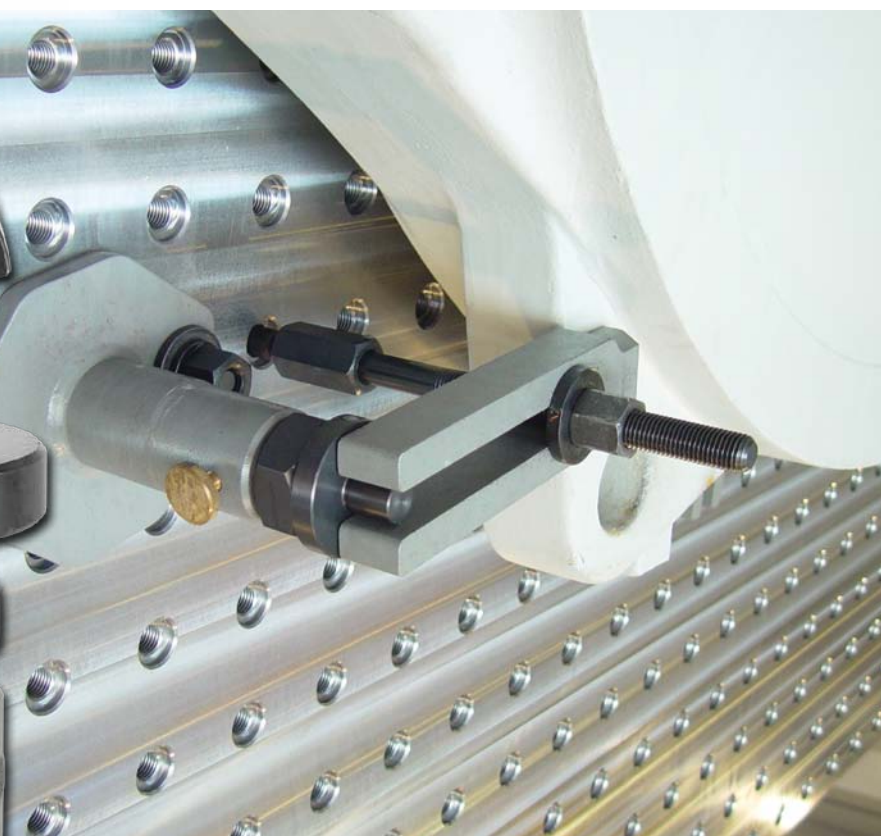


LO MÁS IMPORTANTE SOBRE EL TEMA ELEMENTOS DE APOYO Y DE ALINEACIÓN

Los calzos de rosca y de alineación desarrollados por AMF y de eficacia demostrada en la práctica desde hace décadas en múltiples aplicaciones ofrecen una amplia área de aplicación. Gracias a su construcción sólida, estos calzos de rosca pueden regularse gradualmente de forma segura y precisa incluso con el máximo esfuerzo.

POSIBILIDADES DE USO Y COMBINACIÓN:

- > Calzos seguros y en arrastre de fuerza para bridas de una altura de fijación de 38 a 1250 mm.
- > Apoyo y alineación precisos y seguros de las piezas a trabajar de todo tipo en diferentes niveles y alturas.
- > Calzos de rosca de aluminio para mesas de máquina, placas de medición y de alineación sensibles.
- > Calzos de rosca magnéticos para el apoyo y alineación horizontal y vertical.



N° 6415

Calzo prolongador

Con 1 pasador cilíndrico DIN 6325 (12x50 y 12x80). Orificio de centrado de 12 mm de Ø. Acero bonificado y revenido. Husillo: rosca métrica fina M30x1,5 con seguro final. La superficie de apoyo corre sobre el casquillo cojinete embutido.



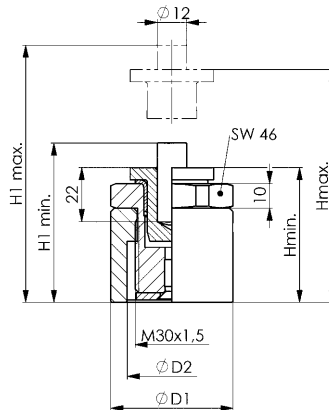
N° de pedido	Tamaño	H mín.	H máx.	D1	D2	con pasador cil. 12x50 H1mín.-H1máx.	con pasador cil. 12x80 H1mín.-H1máx.	F máx. [kN]	Peso [g]
86504	75	55	75	50	36	83-103	113-133	30	680
86512	115	75	115	50	36	103-143	133-173	30	880

Aplicación:

El calzo prolongador se puede emplear sin los pasadores o con los suplementos de fijación n° 6440 y 6441. El suplemento de fijación centrador n° 6442 se puede combinar con todos los calzos de prolongación. La ventaja es la alineación fina y una altura de apoyo hasta 1370 mm. El suplemento fijo deslizante evita el giro de la pieza a mecanizar durante la alineación.

Nota:

Los suplementos adecuados para el calzo prolongador n° 6415 son los n° 6440, 6441 y 6442. El suplemento inferior adecuado es el n° 6442.



Recomendación



N° 6440,
página 56



N° 6441,
página 56



N° 6442,
página 56

CAD



N° 6416

Calzo prolongador con pie magnético

Con 1 pasador cilíndrico DIN 6325 (12x50 y 12x80). Orificio de centrado de 12 mm de Ø. Acero bonificado y revenido. Husillo: rosca métrica fina M30x1,5 con seguro final. La superficie de apoyo corre sobre el casquillo cojinete embutido.



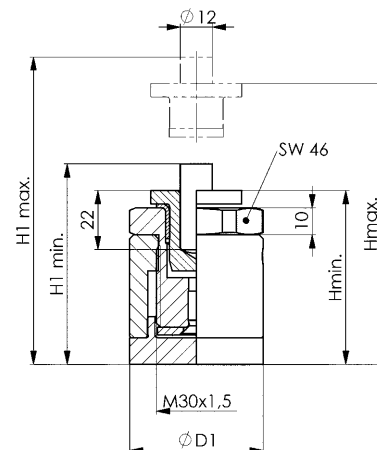
N° de pedido	Tamaño	H mín.	H máx.	D1	con pasador cil. 12x50 H1mín.-H1máx.	con pasador cil. 12x80 H1mín.-H1máx.	F máx. [kN]	Peso [g]
86520	85	65	85	50	93-113	123-143	30	800
86538	125	85	125	50	113-153	143-183	30	1000

Aplicación:

El calzo prolongador se puede emplear sin los pasadores o con los suplementos de fijación n° 6440 y 6441. El suplemento de fijación centrador n° 6442 se puede combinar con todos los calzos de prolongación. La ventaja es la alineación fina y una altura de apoyo hasta 1370 mm. El suplemento fijo deslizante evita el giro de la pieza a mecanizar durante la alineación.

Nota:

Los suplementos adecuados para el calzo prolongador n° 6416 son los n° 6440, 6441 y 6442.



Recomendación



N° 6315GN,
página 22



N° 6315GNG,
página 22

CAD



N° 6420

Calzo de rosca para alineación con bola giratoria

Bonificado y revenido de color pavonado. Bola templada.



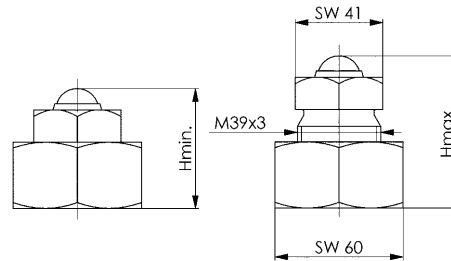
N° de pedido	Tamaño	H mín.	H máx.	F máx. [kN]	Peso [g]
72546	70	56	70	30	950

Aplicación:

Este elemento, con su apoyo puntual, es especialmente indicado para el apoyo y alineación de superficies de forma libre, como piezas a trabajar de fundición y de forja. La precisión de ajuste es de 0,1 mm aprox.

Ventajas:

- La bola alojada de forma giratoria minimiza la fricción del apoyo y reduce las fuerzas de accionamiento necesarias.
- Gracias al apoyo puntual no se transmiten fuerzas giratorias sobre la pieza a trabajar como consecuencia del movimiento del husillo. Se mantiene la posición de la pieza a trabajar.
- La estructura simple y sólida garantiza una larga duración.



Recomendación



N° 6400, página 47



N° 6415, página 46

N° 6400

Calzos de rosca con superficie de apoyo plana

Orificio de centrado de 12 mm de Ø. Husillo: rosca trapecoidal de autofreno con seguro final. Acero de bonificación, pintado.



N° de pedido	Tamaño	H mín.	H máx.	TR	D1	D2	M	F máx. [kN]	Peso [g]
72397	50	38	50	20 x 4	31	31	-	25	190
72389	52	42	52	30 x 4	50	50	M38 x 2	100	550
72405	70	50	70	30 x 4	50	50	M38 x 2	100	620
72413	100	70	100	30 x 4	50	50	M38 x 2	100	900
72421	140	100	140	40 x 7	68	68	-	120	2760
72439	210	140	210	50 x 8	80	70	-	170	4600
72496	200	140	200	65 x 10	100	80	-	350	6900
72447	300	190	300	65 x 10	100	80	-	350	9000
72504	280	190	280	80 x 10	140	110	-	600	19000

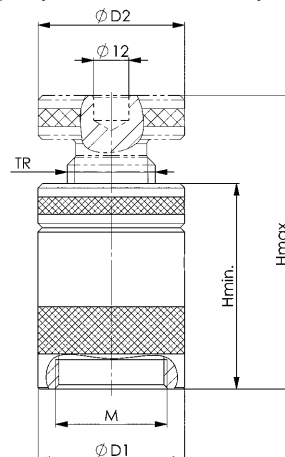
Ventajas:

Mayores fuerzas de apoyo F máx. gracias a la optimización del material en los tamaños 50 - 140.

Nota:

Tamaño 50 sin perforación de centrado Ø 12 mm. Los tamaños 52-100 son adecuados para bridas de sujeción con una anchura de ranura de 14-22 mm. Los calzos de altura variable n° 6430 son un buen complemento para grandes alturas de fijación. Los tamaños 140-300 son adecuados para bridas de sujeción con una anchura de ranura de 20-40 mm. Los calzos de altura variable n° 6435S son un buen complemento para grandes alturas de fijación. Empleando las bridas DIN 6315B, 6315C y 6315GN desde una anchura de ranura de 26 mm aconsejamos, el suplemento de fijación n° 6443. Los tamaños 200-280 se emplean para apoyar piezas grandes. Los suplementos adecuados para los calzos de los tamaños 52-280 son los n° 6440, 6441, 6442, 6443 y 6445. El suplemento inferior adecuado para los tamaños 52-100 es el n° 6442.

¡No ajustar el calzo de rosca bajo carga!



Recomendación



N° 6440, página 56



N° 6441, página 56

N° 6400M

Calzo de rosca con apoyo plano y pie magnético

Orificio de centrado de 12 mm de Ø. Husillo: Rosca trapezoidal de autofreno con seguro final. Acero de bonificación, pintado.



N° de pedido	Tamaño	H mín.	H máx.	TR	D1	D2	F máx. [kN]	Peso [g]
73320	62	52	62	30x4	50	50	100	700
73361	80	60	80	30x4	50	50	100	770
73403	110	80	110	30x4	50	50	100	1050

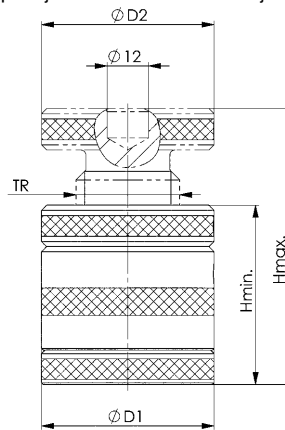
Ventajas:

Mayores fuerzas de apoyo F máx. gracias a la optimización del material.

Nota:

Los calzos de rosca con pie magnético de AMF están pensados para su posicionado horizontal y vertical. El imán permanente en el pié del calzo permite un posicionado exacto en posición vertical. Los calzos de rosca son adecuados para bridas de sujeción con una anchura de ranura de aprox. 14 a 22 mm. Si se utilizan bridas DIN 6415B, 6315C y 6315GN a partir de una anchura de ranura de 26 mm aconsejamos, el acoplamiento fijador n° 6443. Los suplementos adecuados para el calzo de rosca n° 6400M son los n° 6440, 6441, 6443 y 6445. La plataforma adecuada, si el pie magnético está desmontado, es la n° 6442.

¡No ajustar el calzo de rosca bajo carga!



Recomendación



N° 6440,
página 56



N° 6443,
página 57

CAD



N° 6400G

Calzo de rosca con superficie de apoyo plana y rosca

Rosca para fijación.

Orificio de centrado de M12. Husillo: rosca trapezoidal de autofreno con seguro final. Acero de bonificación, pintado.



N° de pedido	Tamaño	H mín.	H máx.	TR	D1	D2	F máx. [kN]	Peso [g]
376194	52	42	52	30x4	50	50	100	550
376210	70	50	70	30x4	50	50	100	620
376236	100	70	100	30x4	50	50	100	948

Aplicación:

Especialmente indicado para utilizar en tornos verticales, para alcanzar alturas de sujeción óptimas y absorber fuerzas centrífugas.

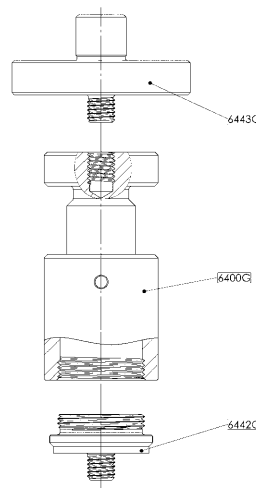
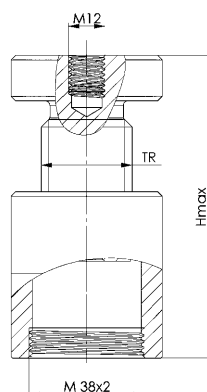
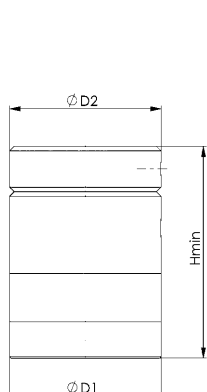
Ventajas:

El calzo de rosca se puede enroskar en el calzo de rosca n° 6435SG, garantizando así una seguridad óptima contra fuerzas centrífugas. En la parte superior del calzo de rosca se puede montar el acoplamiento fijador n° 6443G o un tornillo para fijar una brida regulable.

Mayores fuerzas de apoyo gracias a la optimización del material en los tamaños 52 - 100.

Nota:

¡No ajustar el calzo de rosca bajo carga!



Recomendación



N° 6442G,
página 58



N° 6443G,
página 58



N° 6435SG,
página 55

CAD



Se reserva el derecho de cambios técnicos.

N° 6401

Calzo de rosca de aluminio

Orificio de centrado de 12 mm de Ø. Husillo: acero de bonificación bruñido, rosca trapecoidal de autofreno, con seguro final. Parte inferior: aluminio resistencia a la tracción 400 N/mm².

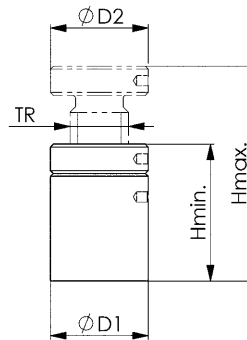


N° de pedido	Tamaño	H mín.	H máx.	TR	D1	D2	F máx. [kN]	Peso [g]
75770	52	42	52	30x4	50	50	30	370
75788	70	50	70	30x4	50	50	30	430
75796	100	70	100	30x4	50	50	30	600

Nota:

Conserva las mesas de máquinas herramientas de precisión (virutas de acero no entran en la mesa de la máquina sino en la parte inferior de aluminio). Conveniente para todas mesas de máquinas herramientas así como placas de enderezar y de medición con superficies de precisión superacabadas. Se consiguen mayores alturas empleando los suplementos de fijación n° 6442 así como los calzos de rosca n° 6400 (tam. 52, 70 ó 100). Los suplementos adecuados para el calzo de aluminio n° 6401 son los n° 6440, 6441, 6442, 6443/14 y 6445. El suplemento inferior adecuado es el n° 6442.

¡No ajustar el calzo de rosca bajo carga!



Recomendación



N° 6442, página 56



N° 6440, página 56



N° 6405

Calzo de rosca de aluminio con pie magnético

Orificio de centrado de 12 mm de Ø. Husillo: acero de bonificación bruñido, rosca trapecoidal de autofreno, con seguro final. Parte inferior: aluminio resistencia a la tracción 400 N/mm².

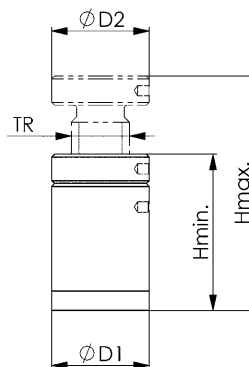


N° de pedido	Tamaño	H mín.	H máx.	TR	D1	D2	F máx. [kN]	Peso [g]
75804	62	52	62	30x4	50	50	30	380
75812	80	60	80	30x4	50	50	30	550
75820	110	80	110	30x4	50	50	30	710

Nota:

Los calzos de rosca con pie magnético de AMF están pensados para su posicionado horizontal y vertical. El imán permanente en el pie del calzo permite un posicionado exacto en posición vertical. Se consiguen mayores alturas empleando los suplementos de fijación n° 6442 así como los calzos de rosca n° 6400 y 6401 (tam. 52, 70 ó 100). Los suplementos adecuados para el calzo magnético n° 6405 son los n° 6440, 6441, 6442, 6443/14 y 6445.

¡No ajustar el calzo de rosca bajo carga!



N° 6406

Calzo de rosca de aluminio con protección contra virutas

Calzo de rosca de aluminio con sistema de protección contra la entrada de virutas. Orificio de centrado de 12 mm de Ø. Husillo: acero bonificado, bruñido. Rosca trapecoidal de autofreno con seguro final.

Consta de:

- Calzo de rosca con protección contra virutas
- Pie de aluminio (Tamaño 10) o pie magnético (Tamaño 20).

N° de pedido	Tamaño	H mín.	H máx.	TR	D1	D2	F máx. [kN]	Peso [g]
72850	10	75	88	30x4	50	50	30	630
72868	20	75	88	30x4	50	50	30	720

Aplicación:

Los calzos de rosca con pie magnético de AMF han sido construidos para una aplicación horizontal y vertical. El imán permanente permite un posicionamiento exacto y permanente de la pieza en posición vertical.

Ventajas:

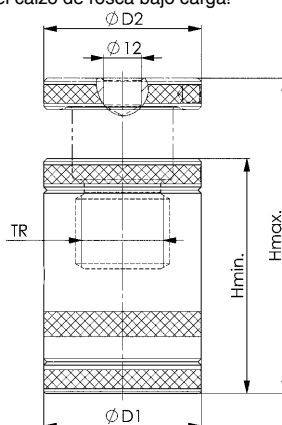
El calzo de rosca está protegido por el raspador para impedir la entrada de virutas.

Nota:

F máx. garantizado hasta una altura total máx. de 350 mm, para alturas superiores existe peligro de acodamiento.

Suplementos compatibles: n° 6440, 6441 y 6445

¡No ajustar el calzo de rosca bajo carga!



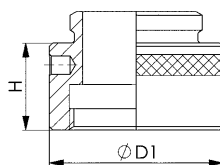
Recomendación



N° 6406A

Anillos intermedios de aluminio

para ampliación de la altura en calzos de rosca de aluminio.



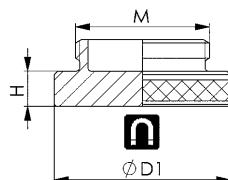
N° de pedido	Tamaño	H	D1	M	F máx. [kN]	Peso [g]
72876	12	12,5	50	M38 x 2	30	38
72884	25	25,0	50	M38 x 2	30	76
72926	50	50,0	50	M38 x 2	30	165

N° 6401M

Base magnética para calzos de rosca

Caja: acero galvanizada

NUEVO!

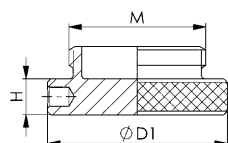


N° de pedido	H	D1	M	Peso [g]
558436	10	50	M38 x 2	125

N° 6406AF

Base de aluminio para calzos de rosca

Caja: aluminio



N° de pedido	H	D1	M	Peso [g]
557186	10	50	M38 x 2	60

Se reserva el derecho de cambios técnicos.

N° 6406-125

Calzo de rosca de aluminio con protección contra virutas

Calzo de rosca de aluminio con sistema de protección contra la entrada de virutas. Orificio de centrado de 12 mm de Ø. Husillo: acero bonificado, bruñido. Rosca trapecoidal de autofreno con seguro final.

Consta de:

- Calzo de rosca con protección contra virutas
- Anillo intermedio 12,5 mm
- Anillo intermedio 25 mm
- Pie de aluminio y magnético.

N° de pedido	Tamaño	H mín.	H máx.	TR	D1	D2	F máx. [kN]	Peso [g]
72371	125	75	125	30x4	50	50	30*	920

Aplicación:

Los calzos de rosca con pie magnético de AMF han sido construidos para una aplicación horizontal y vertical. El imán permanente permite un posicionamiento exacto y permanente de la pieza en posición vertical.

Ventajas:

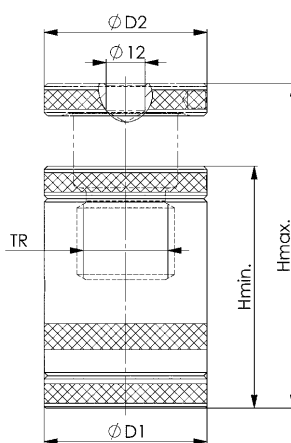
El calzo de rosca está protegido por el raspador para impedir la entrada de virutas.

Nota:

F máx. garantizado hasta una altura total máx. de 350 mm, para alturas superiores existe peligro de acodamiento.

Suplementos compatibles: n° 6440, 6441 y 6445

¡No ajustar el calzo de rosca bajo carga!



Recomendación



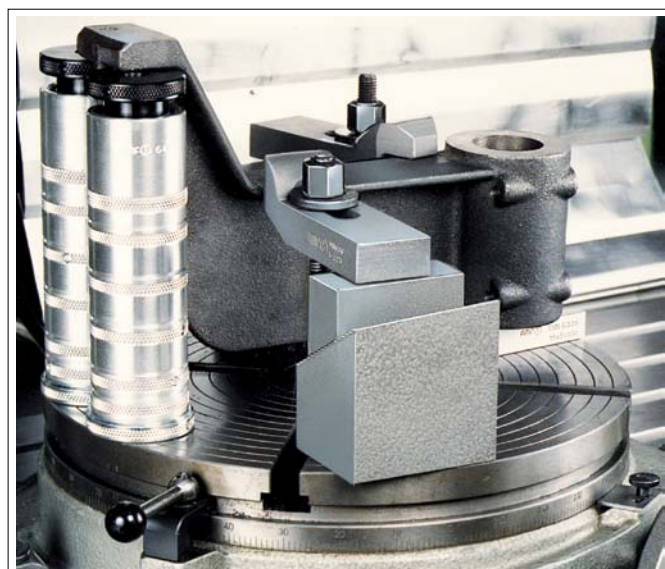
N° 6440,
página 56



N° 6441,
página 56



N° 6445,
página 57



Se reserva el derecho de cambios técnicos.



N° 6460

Cuña de alineación „Hércules“ (cuña de elevación)

Orificio de centrado de 12 mm de Ø. Fundición nodular y acero bonificado y revenido de color pavonado. Superficies de cuña rectificadas. Cada cuña de alineación se suministra con un suplemento de bola n° 6440.



72777

72785 / 72793

Recomendación



N° 6400M, página 48



N° 6420, página 47



N° 6444, página 57

N° de pedido	Tamaño	H mín.	H máx.	B1	B2	L	SW	H/U* [mm]	F máx. [kN]	Peso [g]
72777	63	50	63	40	40	63	13	0,86	40	1300
72785	125	100	125	115	60	125	24	1,16	100	8600
72793	190	170	190	145	80	175	36	2,02	250	23750

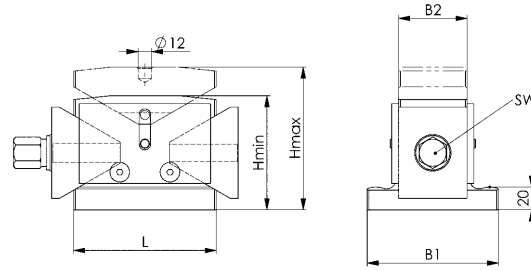
*H/U = Variación de altura en cada giro.

Aplicación:

El mecanizado preciso de las superficies de la cuña permite ajustarla con suavidad y con una precisión mayor a 1/10 mm. El doble efecto de la cuña permite una carrera vertical grande y exacta sin desplazamientos laterales. La cuña de elevación es especialmente apropiada como apoyo para el trazado y la mecanización de piezas especialmente pesadas de fundición o forja en grandes máquinas. La cuña de alineación „Herkules“ tiene un agujero de centrado adicional en su base. Por lo cual existe la posibilidad de acoplarla encima de los calzos de rosca tipo „pesado“. Para ello es necesario un pasador cilíndrico DIN 6325 12x30.

Nota:

Los suplementos adecuados para la cuña de alineación n° 6460 son los n° 6440, 6441 y 6442.



N° 6465

Cuña de elevación para cuña de alineación de precisión

Agujero de centrado Ø 12 mm. Acero templado por cementación y superficies de cuñas mecanizadas finamente. Cada cuña de alineación de precisión se suministra con un suplemento de bola n° 6440.



N° de pedido	Tamaño	H mín.	H máx.	H/U* [mm]	F máx. [kN]	SW (entrecaras) [mm]	Peso [Kg]
375592	55	50	55	0,71	40	22	2,8
375618	85	77	85	0,71	250	36	11,5

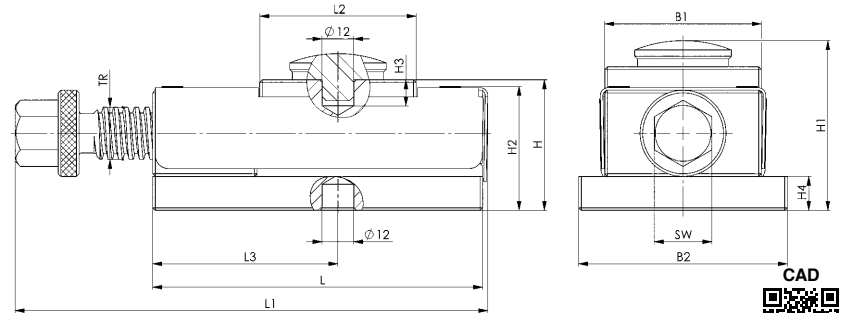
*H/U = Variación de altura en cada giro.

Aplicación:

- Las superficies de las cuñas mecanizadas finamente permiten una regulación tranquila de precisión, menor de 1/10 mm.
- El manejo puede efectuarse con la llave de boca - con ello resulta una elevada seguridad y una manipulación sencilla con grandes fuerzas de desplazamiento.
- El efecto doble de la cuña ofrece un movimiento vertical preciso sin un desplazamiento lateral.
- Gracias a la forma constructiva plana de la cuña de elevación de precisión, se consiguen propiedades de seguridad más elevadas al alinear componentes pesados y grandes.
- La cuña de alineación de precisión tiene un agujero de centrado adicional en la base de la superficie básica, para ajuste en la mesa de la máquina. (Apta para un pasador ISO 8734 - 12 mm de diámetro)

Nota:

- Los suplementos adecuados para la cuña de alineación de precisión son los números 6440, 6441 y 6442
- La cuña de alineación de precisión se puede ajustar bajo carga
- El ajuste de la altura asciende a 0,71 mm / giro



Recomendación



N° 6440, página 56



N° 6445, página 57



N° 6443, página 57

Tabla de medidas:

N° de pedido	B1	B2	TR	H1	H2	H3	H4	L	L1	L2	L3
375592	60	80	20	60-65	47,5	10	13	128	150-179	60	71
375618	100	140	30	87-95	74,0	15	15	204	242-287	81	102

Se reserva el derecho de cambios técnicos.

Nº 6430S
Calzo de altura variable rápida y sin escalones, con contratuerca

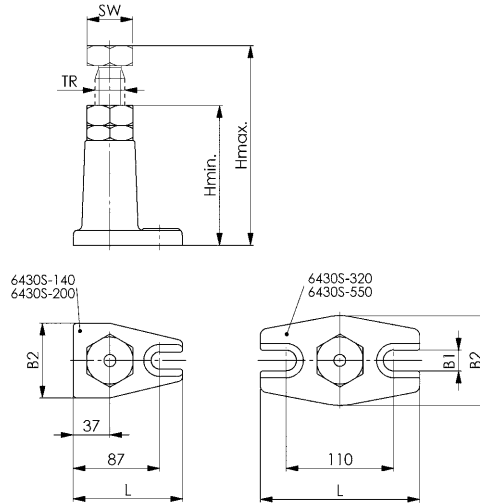
Orificio de centrado de 12 mm de Ø. Husillo: acero bonificado, rosca trapezoidal, cabeza de husillo, pavonado. Cuerpo base: fundición gris, pintado.



Nº de pedido	Tamaño	H mín.	H máx.	TR	B1	B2	L	SW	F máx. [kN]	Peso [Kg]
72553	140	100	140	30x6	18	75	110	46	60	1,8
72561	200	140	200	30x6	18	75	110	46	60	2,2
72579	320	200	320	30x6	22	90	160	46	40	3,8
72587	550	320	550	30x6	22	90	160	46	25	4,9

Nota:

Empleando las bridas DIN 6315B, 6315C y 6315GN desde una anchura de la ranura de 26 mm aconsejamos por razones de seguridad el acoplamiento fijador nº 6443. Los suplementos adecuados para el calzo nº 6430 son los nº 6440, 6441 y 6442, 6443 y 6445.
¡No ajustar el calzo de rosca bajo carga!


Recomendación


Nº 6442,
página 56



Nº 6443,
página 57



Nº 6445,
página 57


Nº 6435S
Calzo de tornillo pesado

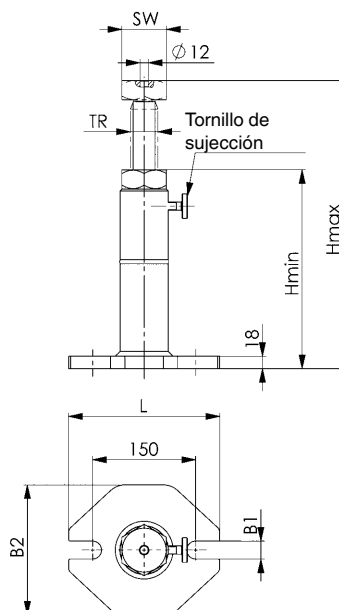
con tornillo de sujeción de latón. Orificio de centrado de 12 mm de Ø. Husillo: acero bonificado, rosca trapezoidal, cabeza de husillo, pavonado. Cuerpo base: acero de bonificación, pintado.



Nº de pedido	Tamaño	H mín.	H máx.	TR	B1	B2	L	SW	F máx. [kN]	Peso [Kg]
72637	300	200	300	40x7	26	190	220	65	80	8,0
72645	460	290	470	40x7	26	190	220	65	60	12,0
72652	750	430	750	40x7	26	190	220	65	50	12,6
72660	1250	710	1250	40x7	26	190	220	65	40	16,5

Nota:

Si se utilizan bridas DIN 6315B, 6315C, y 6315GN desde una anchura de la ranura de 26 mm aconsejamos, por razones de seguridad, el acoplamiento fijador nº 6443. Los suplementos adecuados para el calzo nº 6435 son los nº 6440, 6441, 6442, 6443 y 6445.
¡No ajustar el calzo de rosca bajo carga!


Recomendación


Nº 6440,
página 56



Nº 6441,
página 56



Nº 6445,
página 57



N° 6438S

Calzo de rosca, ajuste rápido

regulable gradualmente con tornillo de sujeción de latón. Orificio de centrado de 12 mm de Ø. Husillo: acero bonificado, rosca trapezoidal, cabeza de husillo, pavonado. Cuerpo base: acero de bonificación, pintado.

N° de pedido	Tamaño	H mín.	H máx.	TR	B1	B2	D	L	SW	F máx. [kN]	Peso [Kg]
75705	450	320	450	40x7	26	190	90	220	65	50	11,5
75713	710	450	710	40x7	26	190	90	220	65	40	13,7
75721	1250	710	1250	40x7	26	190	90	220	65	30	18,3

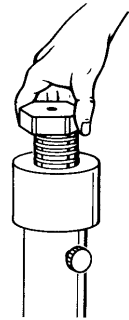
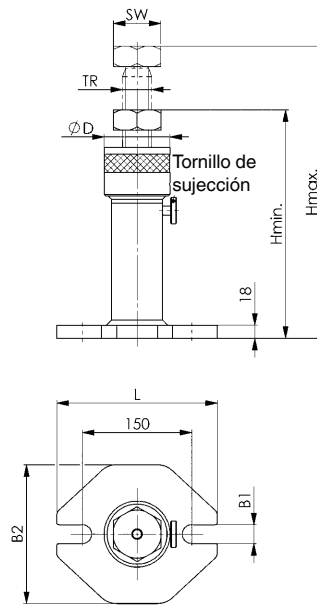
Aplicación:

Este calzo permite una regulación rápida de su altura y la totalidad del ajuste posterior sin escalas. Los suplementos adecuados para el calzo n° 6438 son los n° 6440, 6441 y 6442, 6443 y 6445.

Nota:

Aviso importante para la regulación de altura:

- Aguantar el husillo, máx. 6 kg
 - Liberar el tornillo de apriete
 - Manipular el posicionador rápido
 - Ajustar la altura
- ¡No ajustar el calzo de rosca bajo carga!



Recomendación



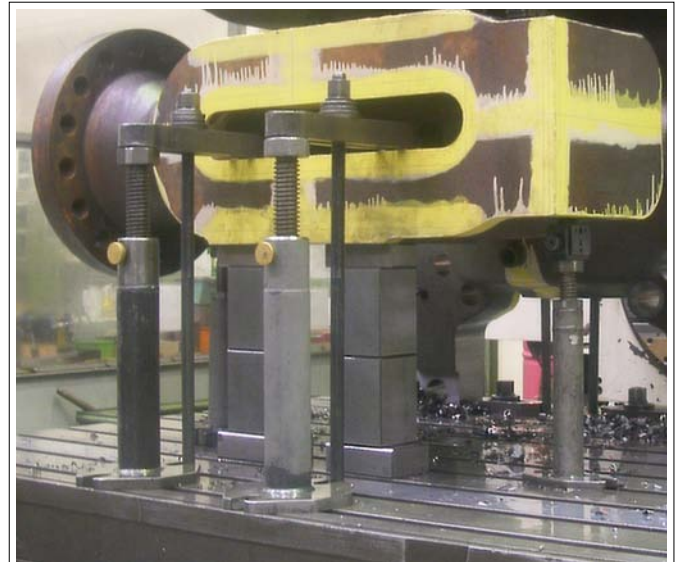
N° 6440,
página 56



N° 6441,
página 56



N° 6442,
página 56



N° 6435SG

Calzo de tornillo pesado

con tornillo de sujeción de latón. Orificio de centrado de M12.
 Husillo: acero bonificado, rosca trapezoidal, cabeza de husillo, pavonado. Cuerpo base: acero de bonificación, pintado.

N° de pedido	Tamaño	H mín.	H máx.	TR	B1	B2	L	SW	F máx. [kN]	Peso [Kg]
376251	300	200	300	40x7	26	190	220	65	80	8,0
376277	460	290	470	40x7	26	190	220	65	60	12,0
376293	750	430	750	40x7	26	190	220	65	50	12,6
376319	1250	710	1250	40x7	26	190	220	65	40	16,5

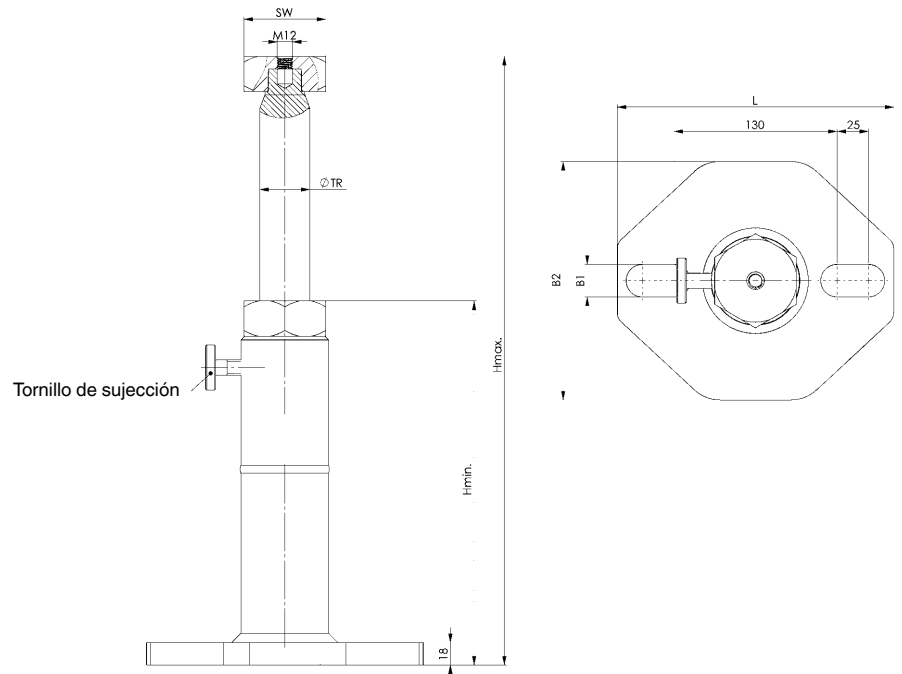
Ventajas:

- Placa base con agujeros rasgados para utilización en tornos verticales
- Rosca en el apoyo de la cabeza para fijar los elementos de fijación - utilización con fuerzas centrífugas

Nota:

Si se utilizan bridas n° 6315GNG desde una anchura de la ranura de 26 mm aconsejamos, por razones de seguridad, el acoplamiento fijador n° 6443G. Los suplementos adecuados para el calzo n° 6435SG son los n° 6442G y 6443G.

¡No ajustar el calzo de rosca bajo carga!



Recomendación



N° 6442G,
página 58



N° 6443G,
página 58



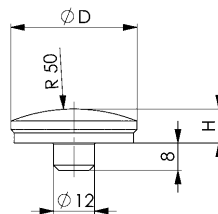
CAD

N° 6440

Suplemento de fijación esférico

Bonificado y revenido de color pavonado.

N° de pedido	H	D	Peso [g]
72710	10	37	90



CAD

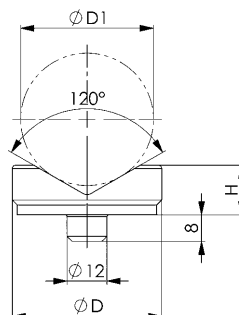


N° 6441

Suplemento de fijación prismático

Bonificado y revenido de color pavonado.

N° de pedido	Tamaño	H	D	D1 mín.	D1 máx.	Peso [g]
72728	45	15	45	10	50	120
72769	65	30	65	22	100	545



CAD

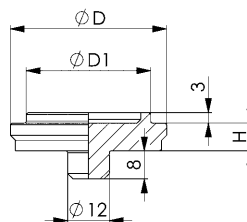


N° 6442

Suplemento de fijación centrador

Bonificado y revenido de color pavonado.

N° de pedido	H	D	D1	Peso [g]
72736	8	45	35,8	120



CAD

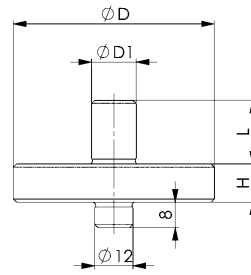


N° 6443

Suplemento de fijación

Para bridas de horquilla. Bonificado y revenido de color pavonado.

N° de pedido	Tamaño	H	D	D1	L	Peso [g]
72751	14	12	63	14	15	310
72744	25	15	78	25	25	650

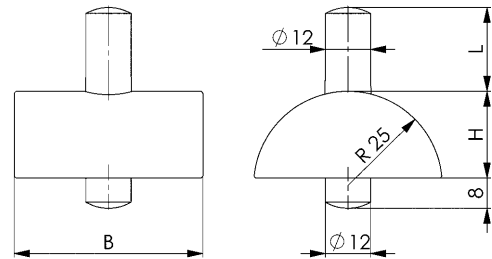


N° 6444

Suplemento de fijación

con apoyo cilíndrico. Acero bonificado y revenido de color pavonado.

N° de pedido	H	B	L	Peso [g]
72454	23	50	19	370



N° 6445

Suplemento con bola giratoria

Bonificado y revenido de color pavonado. Bola templada.

N° de pedido	H	D	F máx. [kN]	Peso [g]
72819	25	45	30	240

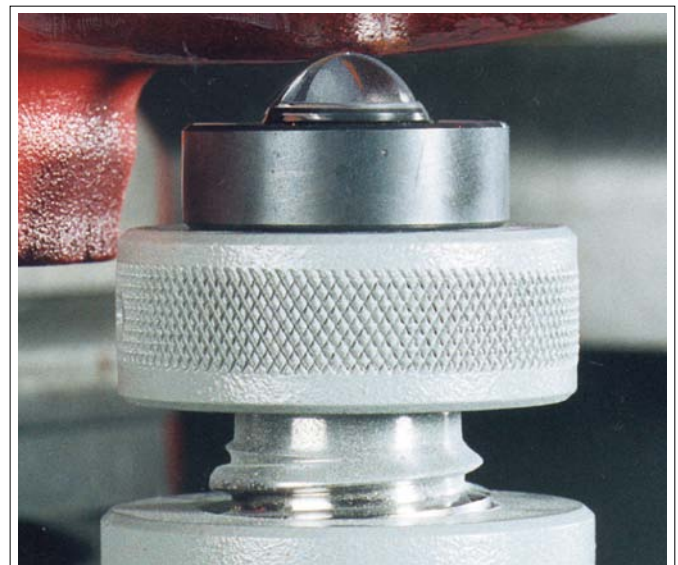
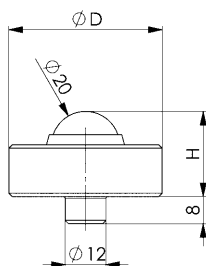


Aplicación:

Este elemento resistente es indicado para el apoyo y alineación de piezas a trabajar de fundición y de forja. Puede utilizarse en calzos de rosca AMF.

Ventajas:

- La bola alojada de forma giratoria minimiza la fricción del apoyo y reduce las fuerzas de accionamiento necesarias.
- Gracias al apoyo puntual no se transmiten fuerzas giratorias sobre la pieza a trabajar como consecuencia del movimiento del husillo. Se mantiene la posición de la pieza a trabajar.
- La estructura simple y sólida garantiza una larga duración.

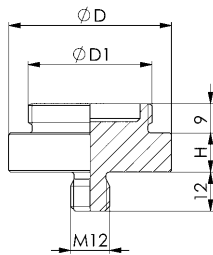


Se reserva el derecho de cambios técnicos.

N° 6442G

Suplemento de fijación centrador con rosca

Bonificado y revenido de color pavonado.

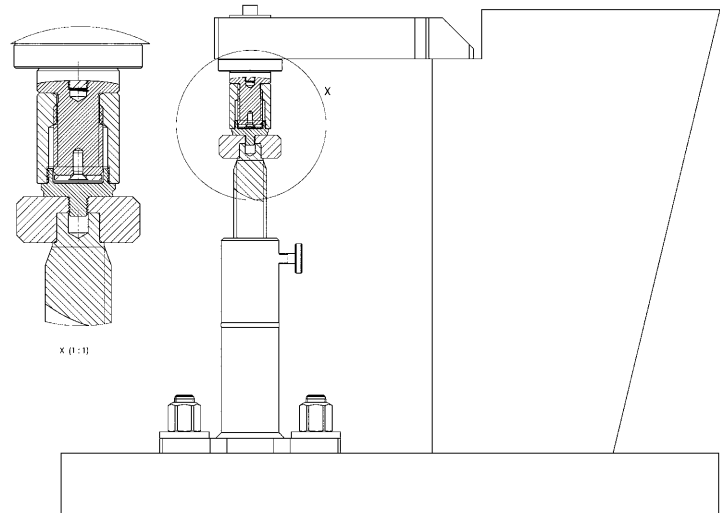


N° de pedido	H	D	D1	Peso [g]
376335	12	50	M38x2	240

Ventajas:

El suplemento de fijación centrador se puede atornillar en calzos de rosca. ¡Seguridad en tornos verticales!

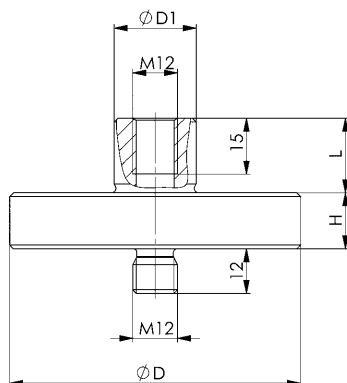
En el suplemento de fijación centrador se pueden atornillar los calzos de rosca n° 6400G.



N° 6443G

Acoplamiento fijador con rosca

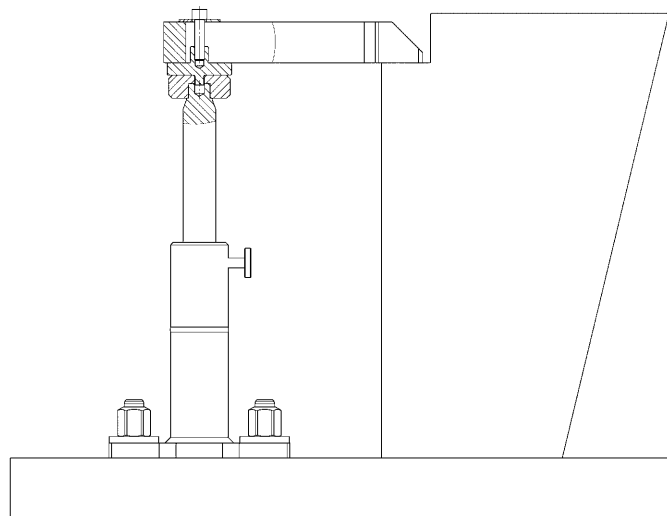
Para bridas de horquilla. Bonificado y revenido de color pavonado.



N° de pedido	Tamaño	H	D	D1	L	Peso [g]
376350	25	15	78	22	20	601

Ventajas:

El suplemento de fijación centrador se puede atornillar en calzos de rosca. Rosca interior para fijación adicional de bridas regulables en tornos verticales. Seguridad en tornos verticales.



N° 6417

Perno de sujeción

pavonado, con pieza de presión de latón.

N° de pedido	Tamaño	Ranura	H ±0,1	H1 mín.	H1 máx.	H2 mín.	H2 máx.	ØD1	ØD2	ØD3	G1	G2	SW	Peso [g]
74179	80	14	80	116	148	8	40	40	50	32	M12	M16	27	1270

Aplicación:

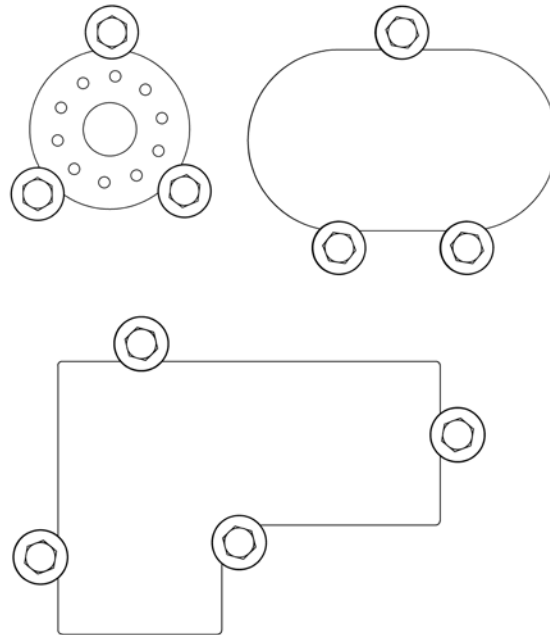
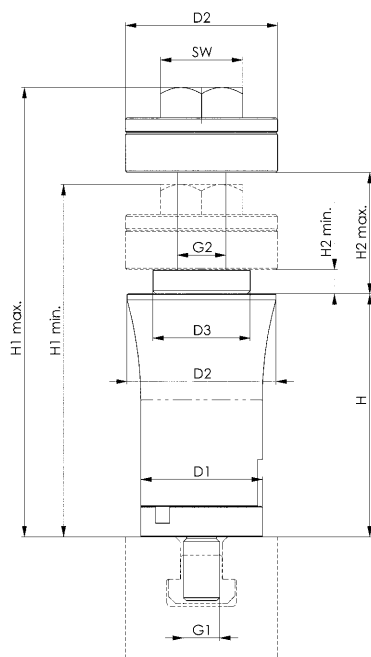
- Los pernos de sujeción se sujetan a la mesa de la máquina con un dado guía.
- El perno de sujeción se fija a la mesa de ranuras accionando la tuerca de compensación SW 27 mm.
- Se sujeta con el tornillo SW 27 de acero bonificado.
- Un anillo tensor de latón impide desperfectos en la pieza.

Ventajas:

- Reducción de los costes de preparación gracias al ahorro de tiempo y elementos de preparación
- Uso óptimo de la mesa de máquina
- Fijación elevada de piezas lisas para colocar orificios, roscas y ranuras

Nota:

- Adecuado para grosores de pieza de 8 hasta 40 mm
- Altura de soporte 80 mm
- Adicionalmente, se encuentran disponibles un tornillo de prolongación para grosores de pieza de 40 - 72 mm y elementos adaptadores de 25 mm y 50 mm para el aumento de la altura del soporte



Recomendación



N° 6417Z,
página 60



N° 6417SP,
página 60



Se reserva el derecho de cambios técnicos.

N° 6417Z

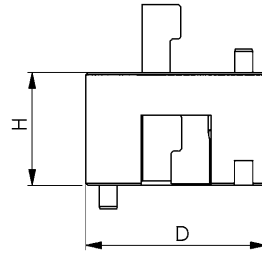
Adaptador

pavonado.

N° de pedido	Tamaño	ØD	H	Peso [g]
74195	25	40	25	214
74211	50	40	50	459

Aplicación:

Uso para el aumento de la altura de soporte.



CAD



N° 6417SP

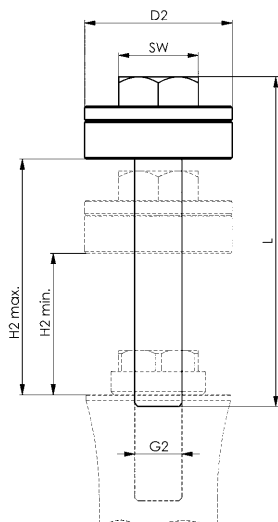
Husillo, largo

pavonado.

N° de pedido	Tamaño	L	ØD2	G2	SW	H2 mín.	H2 máx.	Peso [g]
74237	M16	104	50	M16	27	40	72	423

Aplicación:

Uso para el aumento de la altura de sujeción.



CAD



Se reserva el derecho de cambios técnicos.

N° 6418

Elemento de apoyo, mecánico

Incl. tuercas para ranuras T DIN 508-M12x14, tornillo prisionero M12x30-10.9. Cuerpo base: Acero cementado, nitrurado, fosfatado al manganeso y rectificado. Cuerpo: aluminio.



N° de pedido	Tamaño	Fuerza de apoyo F máx. [kN]	H	Carrera [mm]	SW1 (entrecaras)	SW2 (entrecaras)	G	Peso [g]
75416	M12	8	78-83	5	21	6	M12	939

Aplicación:

1. Sujetar el elemento de apoyo (rosca de conexión 2x M 6) en el dispositivo.
- ¡Prestar atención al lado de manejo!
- Alternativa: desmontar el tornillo prisionero M 12 x 10, reemplazarlo por el tornillo prisionero M 12 x 30 y montar el elemento de apoyo con una llave (SW 21), p. ej. para la fijación de ranuras en T
- (Ningún lado de manejo definido asegurado).
2. Al girar la leva de sujeción (hexágono interior SW 6) en la superficie lateral del casquillo de protección de color rojo, el bulón de apoyo se coloca en la pieza de trabajo con ligera fuerza de resorte.
3. Al seguir girando hasta el tope (lock) -en total 180°- el mecanismo de sujeción aprieta el bulón de apoyo sin modificación del recorrido. El elemento de apoyo está colocado en la pieza y apretado.
4. Al girar en el sentido contrario (unlock) se suelta el bloqueo. Al seguir girando en sentido contrario hasta el tope -en total 180°- el bulón de apoyo se desplaza a la posición final.

Ventajas:

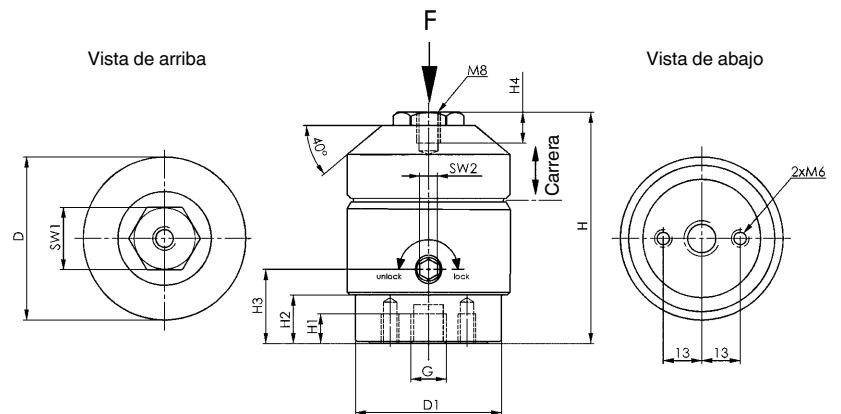
- Uso como puntos de soporte adicionales para evitar flexiones o vibraciones de la pieza de trabajo.
- Colocado directamente bajo el punto de fijación, impide la deformación de las piezas de trabajo.
- Compensación de variaciones de tolerancias de la pieza (fundición).

Nota:

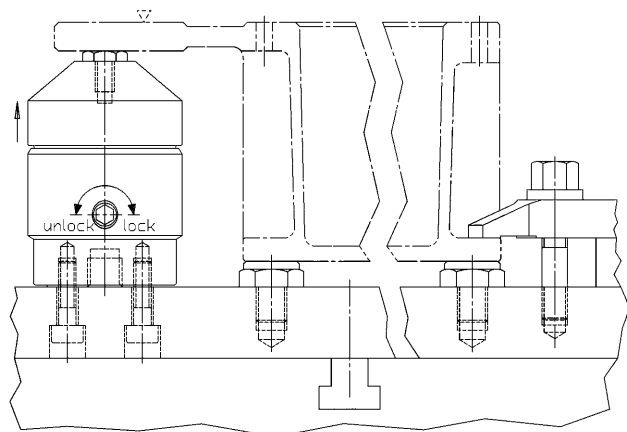
- La rosca M8 en el bulón de apoyo se puede montar con tornillos de presión (n° 7110DHX, 7110DIX, 7110DKX, 7110DFX) .
- También pueden montarse extensiones específicas para el cliente.
- Para un funcionamiento seguro, el taladro roscado M12 siempre debe estar cerrado.

Tabla de medidas:

N° de pedido	Tamaño	D	D1	H1	H2	H3	H4
75416	M12	55	49,4	10	16	25	10,5



Ejemplo de aplicación:



CAD

N° 6419

Mordaza flotante

soporte y fijación combinados, incl. fijación para ranuras en T.



N° de pedido	Tamaño	Ranura	G	Md mín. - máx. [Nm]	F [kN]	Recorrido de regulación H	Carrera de fijación H2*	Peso [g]
75754	12	14	M12	15-30	2-8	102-112	0-12	1880
75622	16	18	M16	50-115	8-25	163-175	10-25	6250

* Carrera de sujeción = alcance de sujeción con mordaza estándar superior e inferior.

Aplicación:

1. Fijar la mordaza flotante al dispositivo o a la mesa de la máquina.
2. Ajustar el tope de altura y el margen de giro con el manguito rojo de ajuste y apretarlo con el tornillo prisionero. Al ajustar el límite de altura hacia arriba tener en cuenta una holgura generosa (pieza de trabajo - tolerancia de fabricación).
3. Presionar la mordaza flotante hacia abajo.
4. Girar hacia dentro la mordaza hasta el tope.
 - La mordaza flotante se coloca en la parte inferior de la pieza con poca fuerza de resorte.
5. Apretar la mordaza flotante con tuerca hexagonal.
 - En el proceso de fijación la pieza se sujeta y al mismo tiempo se ajusta.
6. Para el alojamiento debe realizarse el proceso descrito en orden inverso.

Ventajas:

- Especialmente adecuado para piezas grandes con mecanizado pesado (tamaño 16).
- Sin deformación al sujetar componentes inestables.
- Eliminación de vibraciones durante el mecanizado.
- Sujeción de nervaduras, canaletas y lengüetas para el refuerzo en componentes sujetos.
- Sujeción de piezas en bruto sin deformación.

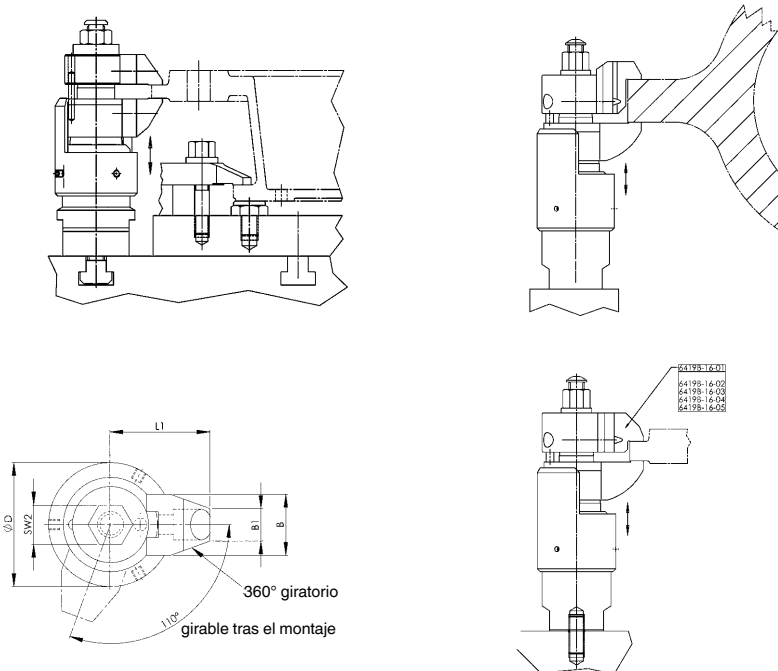
Nota:

- La mordaza flotante sirve para sujetar y apoyar puntos de sujeción estáticamente indeterminables en componentes.
- Para casos de sujeción específicos del cliente las mordazas suministradas pueden cambiarse por las siguientes mordazas (n° 6419B-12 y 6418B-16, par de apriete = máx. 43 Nm)

Tabla de medidas:

N° de pedido	Tamaño	A	B	B1	D	ØD1 +0,3	H1	H3	H4	H5	L	SW2 (entrecaras)	SW1 (entrecaras)	L1	T
75754	12	14	28	15	57	6	163	26,8	21	32	39	18	46	46	8
75622	16	20	54	20	80	6	261	40,0	29	45	54	24	55	68	8

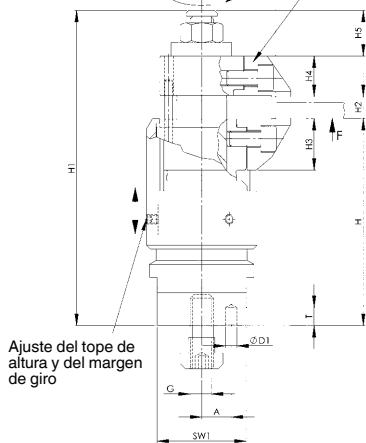
Ejemplos de aplicación:



Tamaño 12

[L] = margen de giro

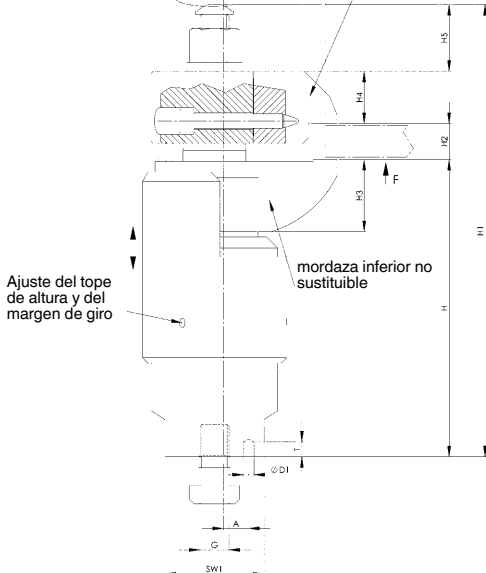
mordaza superior e inferior sustituibles por 6419B-12-01 hasta -05



Ajuste del tope de altura y del margen de giro

Tamaño 16

[L] = margen de giro mordaza superior sustituible por 6419B-16-01 hasta -04



Ajuste del tope de altura y del margen de giro

mordaza inferior no sustituible

CAD



Se reserva el derecho de cambios técnicos.

N° 6419B-12-01

Mordaza de sujeción

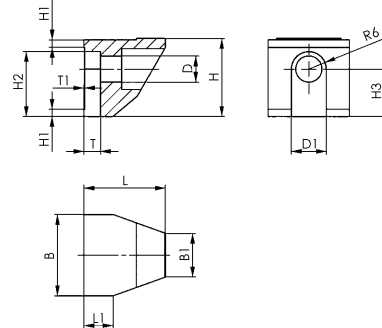
Acero cementado, nitrurado y pavonado.
Mordaza inferior estándar.



N° de pedido	Tamaño	B	B1	D	D1 +0,02	H -0,1	H1	H2 -0,1	H3 ±0,1	L	L1	T +0,2	T1	Peso [g]
71233	12	28	15	9	12	26,8	2,5	22,3	16,3	28	10	5,5	0,2	83

Nota:

Fijación con los tornillos cilíndricos ISO 4762-M8.



N° 6419B-12-02

Mordaza de sujeción

Acero cementado, nitrurado y pavonado.
Mordaza superior estándar.

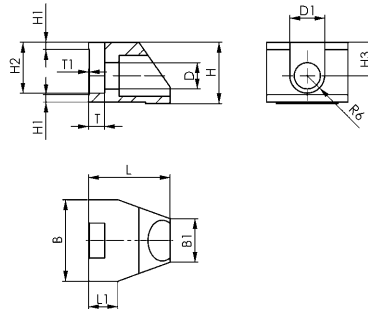


N° de pedido	Tamaño	B	B1	D	D1 +0,02	H -0,1	H1	H2 -0,1	H3 ±0,1	L	L1	T +0,2	T1	Peso [g]
71605	12	28	15	9	12	21	2,5	17,5	11,5	29,5	11,5	5,5	0,2	71

Alcance de sujeción = espesor de pieza de trabajo 0-12 mm.

Nota:

Fijación con los tornillos cilíndricos ISO 4762-M8.



N° 6419B-12-03

Mordaza de sujeción

Acero cementado, nitrurado y pavonado.
Mordaza superior de recambio.

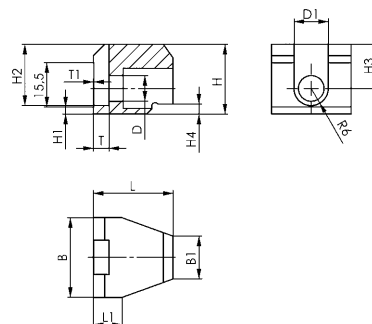


N° de pedido	Tamaño	B	B1	D	D1 +0,02	H -0,1	H1	H2 -0,1	H3 ±0,1	H4	L	L1	T +0,2	T1	Peso [g]
74229	12	28	15	9	12	24,5	2,5	21,5	15,5	3,5	29,5	11,5	5,5	0,2	94

Alcance de sujeción = espesor de pieza de trabajo 4-16 mm.

Nota:

Fijación con los tornillos cilíndricos ISO 4762-M8.



N° 6419B-12-04

Mordaza de sujeción

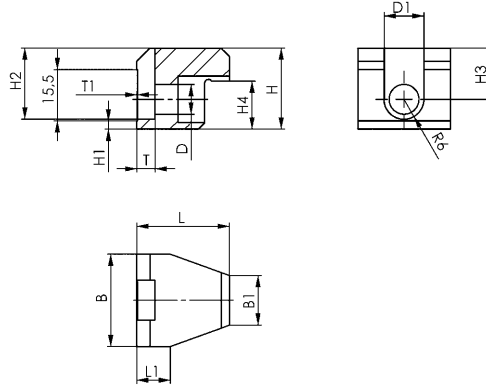
Acero cementado, nitrurado y pavonado.
Mordaza superior de recambio.

N° de pedido	Tamaño	B	B1	D	D1 +0,02	H -0,1	H1	H2 -0,1	H3 ±0,1	H4	L	L1	T +0,2	T1	Peso [g]
74245	12	28	15	9	12	24,5	2,5	21,5	15,5	14,5	29,5	11,5	5,5	0,2	90

Alcance de sujeción = espesor de pieza de trabajo 15-27 mm.

Nota:

Fijación con los tornillos cilíndricos ISO 4762-M8.



CAD



N° 6419B-12-05

Mordaza de sujeción

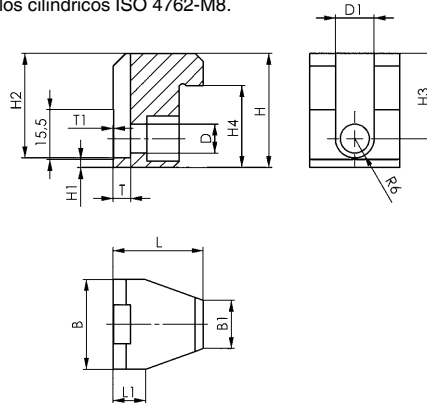
Acero cementado, nitrurado y pavonado.
Mordaza superior de recambio.

N° de pedido	Tamaño	B	B1	D	D1 +0,02	H -0,1	H1	H2 -0,1	H3 ±0,1	H4	L	L1	T +0,2	T1	Peso [g]
75051	12	28	15	9	12	35,5	2,5	32,5	26,5	25,5	29,5	11,5	5,5	0,2	132

Alcance de sujeción = espesor de pieza de trabajo 26-38 mm.

Nota:

Fijación con los tornillos cilíndricos ISO 4762-M8.



CAD



N° 6419B-16-01

Mordaza de sujeción

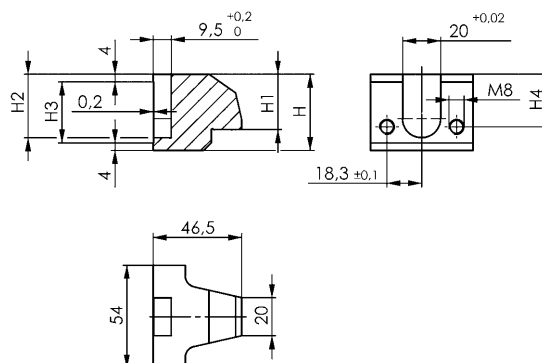
Acero cementado, nitrurado y fosfatado al manganeso.
Mordaza superior estándar.

N° de pedido	Tamaño	H	H1	H2	H3	H4	Peso [g]
75382	16	40	29	33,3	32	27,6	400

Alcance de sujeción = espesor de pieza de trabajo 10-25 mm.

Nota:

Fijación con los tornillos cilíndricos ISO 4762-M8x50.



CAD



Se reserva el derecho de cambios técnicos.

N° 6419B-16-02

Mordaza de sujeción

Acero cementado, nitrurado y fosfatado al manganeso.
Mordaza superior de recambio.

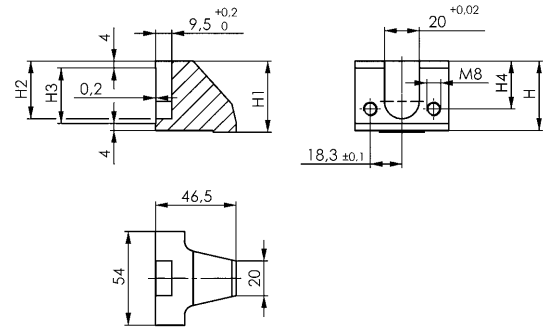


N° de pedido	Tamaño	H	H1	H2	H3	H4	Peso [g]
75424	16	40	41	33,3	32	27,6	380

Alcance de sujeción = espesor de pieza de trabajo 0-14 mm.

Nota:

Fijación con los tornillos cilíndricos ISO 4762-M8x50.



N° 6419B-16-03

Mordaza de sujeción

Acero cementado, nitrurado y fosfatado al manganeso.
Mordaza superior de recambio.

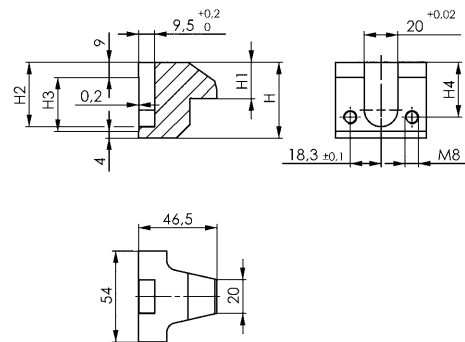


N° de pedido	Tamaño	H	H1	H2	H3	H4	Peso [g]
75440	16	45	21,6	38,3	32	32,6	440

Alcance de sujeción = espesor de pieza de trabajo 23-38 mm.

Nota:

Fijación con los tornillos cilíndricos ISO 4762-M8x50.



N° 6419B-16-04

Mordaza de sujeción

Acero cementado, nitrurado y fosfatado al manganeso.
Mordaza superior de recambio.

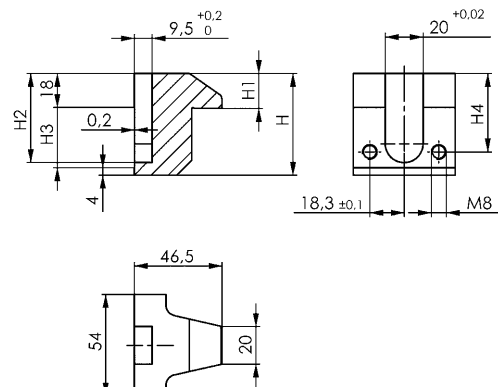


N° de pedido	Tamaño	H	H1	H2	H3	H4	Peso [g]
75630	16	54	18,6	47,3	32	41,6	510

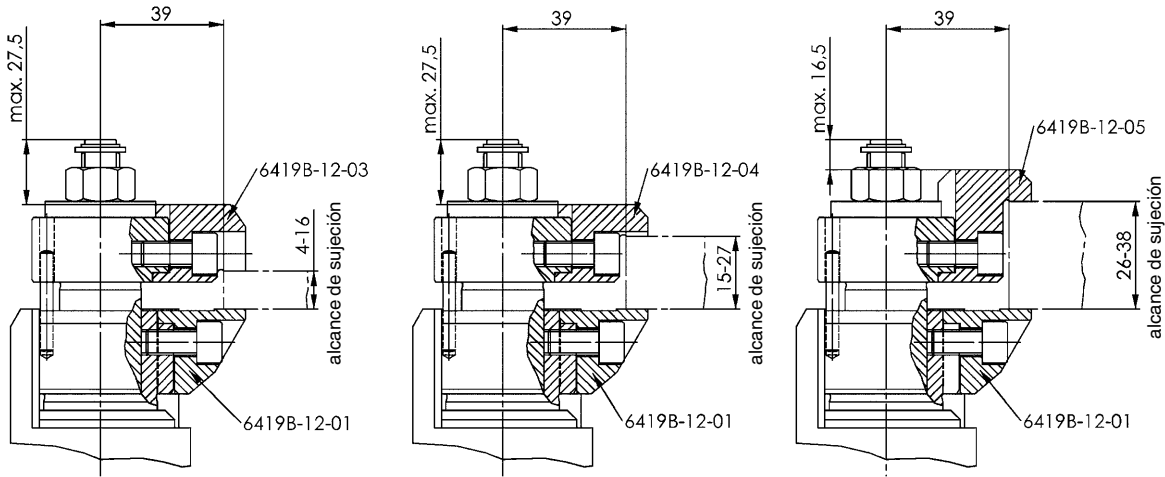
Alcance de sujeción = espesor de pieza de trabajo 35-50 mm.

Nota:

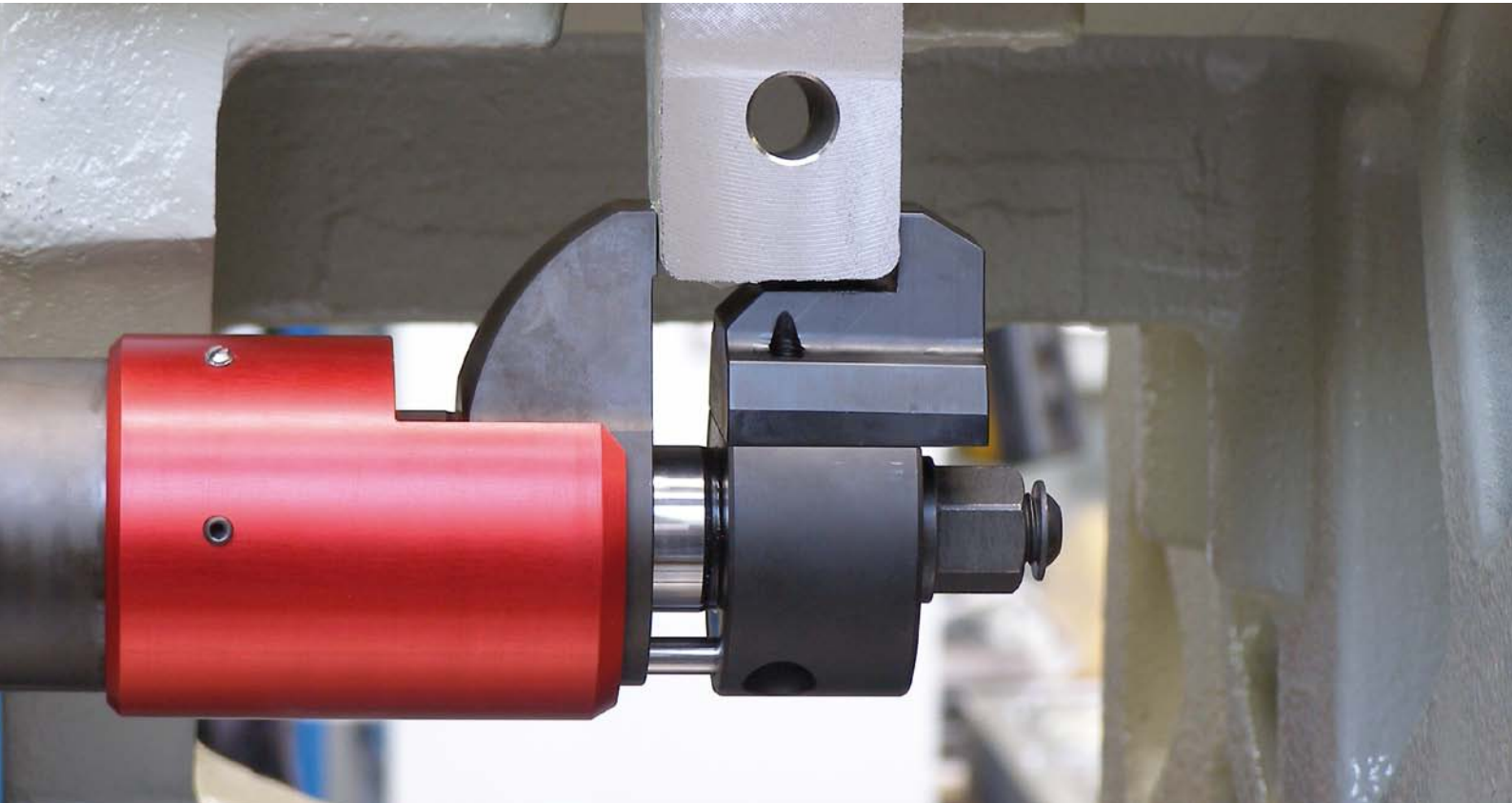
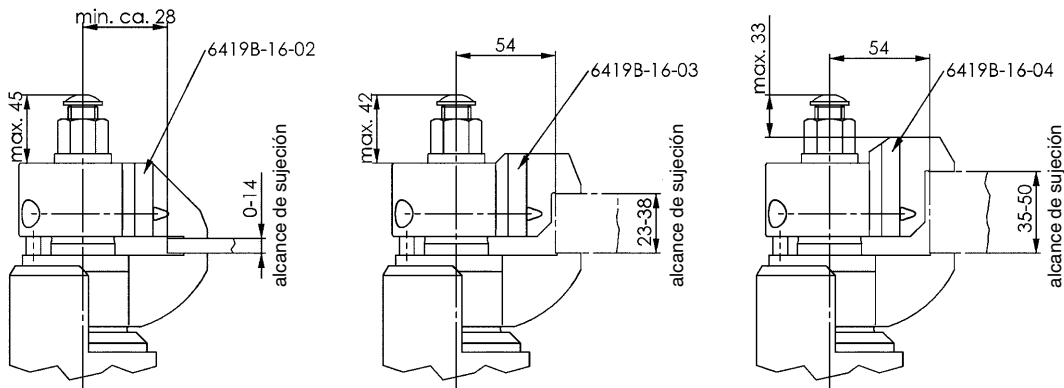
Fijación con los tornillos cilíndricos ISO 4762-M8x50.



Ejemplos de aplicación mordaza de sujeción N° 6419B-12



Ejemplos de aplicación mordaza de sujeción N° 6419B-16



APARTADO DE TENSORES, TUERCAS Y ARANDELAS - CALIDAD DE AMF

Los tornillos, tuercas para ranuras en T y tuercas AMF se fabrican según DIN 267 e ISO 898. Mediante el tratamiento superficial galvánico posterior, en las piezas bonificadas y templadas existe el peligro de fragilización por el hidrógeno. Deseamos destacar de forma expresa que no asumimos ningún tipo de responsabilidad debido a las roturas frágiles o daños causales que se deriven de este tratamiento superficial.

Los motivos por los que los profesionales más exigentes eligen los tensores de AMF de la mejor calidad hablan por sí mismos.

- > los estrictos controles de calidad garantizan un nivel de calidad uniforme.
- > en última instancia resultan muy favorables debido a su larga duración.

Debe tener en cuenta

En la gama hasta M12, el par que pueden obtenerse manualmente es circunstancialmente superior al requerido en la norma.

Consecuencia: el tornillo se deforma debido al sobreesfuerzo, pero en el peor de los casos pueden destruirse. Una contribución pequeña, pero decisiva para la seguridad en el puesto de trabajo.

- > **Material:** Aceros bonificados según las premisas DIN en las clases de resistencia 8.8, 10.9 y 12.9.
- > **Elaboración:** Todos los espárragos poseen unas rosca laminada y, por lo tanto, garantizan elevadas fuerzas de fijación con una larga duración.
- > **Acabado:** Clases de resistencia según las prescripciones DIN.





LOS TENSORES AMF PARA RANURAS EN T DIN 787 se fabrican con las clases de resistencia 8.8 y 12.9.

LOS ESPÁRRAGOS AMF DIN 6379 se fabrican en la clase de resistencia 8.8.

LAS TUERCAS HEXAGONALES AMF DIN 6330B, DIN 6331 y N° 6334 se fabrican en la clase de resistencia "10".

Las clases de resistencia individuales 8.8, 10.9 y 12.9 significan:

- 8. = Resistencia a la tracción mínima = 800 N/mm²
- .8 = Límite elástico mínimo
(80% de la resistencia a la tracción mínima) = 640 N/mm²
- 10. = Resistencia a la tracción mínima = 1000 N/mm²
- .9 = Límite elástico mínimo
(80% de la resistencia a la tracción mínima) = 900 N/mm²
- 12. = Resistencia a la tracción mínima = 1200 N/mm²
- .9 = Límite elástico mínimo
(80% de la resistencia a la tracción mínima) = 1080 N/mm²

RESISTENCIA DE LAS TUERCAS HEXAGONALES:

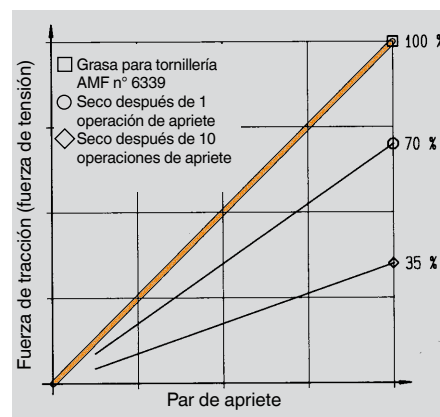
La resistencia significa:

- 10. = Tensión de prueba mínima de = 1000 N/mm²

Esta tensión de prueba es igual a la resistencia de tracción mínima de un tornillo que en el emparejamiento con la tuerca correspondiente puede cargarse hasta la carga de rotura mínima del tornillo.

La combinación normal de tornillos/tuercas para la transmisión de fuerza sería con tornillos 8.8, una tuerca con la clase de resistencia "8". Para la fabricación de esta tuerca es suficiente un material de calidad inferior a la que sería necesaria para un tornillo 8.8, ya que en la tuerca se producen tensiones inferiores a las del tornillo. Dado que en las tuercas, junto a una resistencia a la tracción suficiente se requiere también una alta resistencia al desgaste, las fabricamos con el mismo material que nuestros tornillos 8.8. De este modo se obtiene en las tuercas la clase de resistencia "10"

Fuerza de tracción (fuerza de tensión) en función de la lubricación.



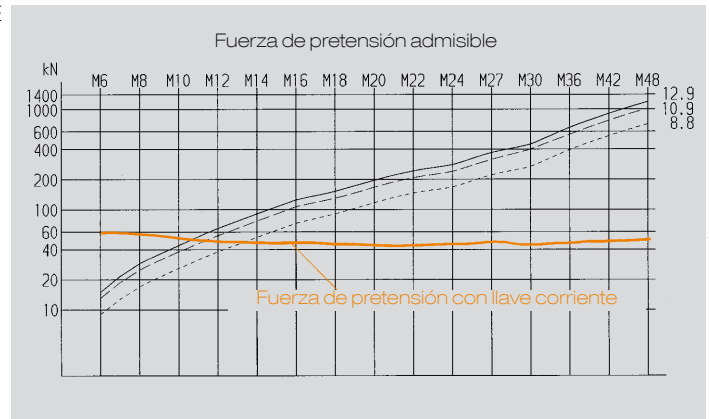
Los resultados de los ensayos demuestran inequívocamente:

Si se utilizan frecuentemente tornillos o tuercas sin lubricar en dispositivos de fijación, la fuerza de fijación se reduce considerablemente con el mismo par de apriete. ¡A ello hay que añadir el desgaste!

Por lo tanto, recomendamos la grasa para tornillería AMF n° 6339. Posee una combinación de lubricantes sólidos de gran eficacia que tiene un efecto de sinergia, es resistente al calor y al lavado. Gracias a su capacidad de deslizamiento óptima, se aumenta la fuerza de fijación obtenible y la duración de la unión roscada.

	Clase de resistencia			
	8.8	10.9	12.9	10
DIN 787 	X	X	X	-
DIN 6379 	X	X	X	-
DIN 6330B DIN 6331 N° 6334 	-	-	-	X
Resistencia a la tracción [N/mm ²]	800	1000	1200	1000*
Límite elástico [N/mm ²]	640	900	1080	-

DIAGRAMA DE RESISTENCIA Y FUERZA:



* Resistencia de los tornillos apropiados.

EXPLICACIÓN DE LA TABLA:

- > **CARGA ADMISIBLE DE LOS TORNILLOS** es la carga de tracción con la que puede someterse a esfuerzo como máximo el tornillo con la fuerza matriz actuando axialmente y centrada mediante la suma de todas las fuerzas que actúan. El límite elástico solamente se aprovecha al 80% normalmente para la seguridad.
- > **FUERZA DE PRETENSIÓN ADMISIBLE** es la fuerza con la que puede pretensarse como máximo el tornillo al apretar la tuerca. Los valores de la tabla son válidos con una fricción de $\mu = 0,14$ en las superficies de apoyo y en la rosca, esto corresponde a la fricción en la superficie central cuando está engrasada.
- > **LONGITUDES DE PALANCA NECESARIAS:** Estas longitudes de palanca se calculan con el valor medio de las fuerzas manuales que se alcanzaron en una serie de ensayos de diferentes trabajadores.

RESISTENCIAS DE TORNILLOS Y TUERCAS Y MOMENTOS DE APRIETE:

Rosca	Clase de resistencia	M6	M8	M10	M12	M14	M16	M18	M20	M22	M24	M27	M30	M36	M42	M48	
Paso	mm	1	1.25	1.50	1.75	2	2	2.50	2.50	2.50	3	3	3.50	4	4.50	5	
Tuercas:																	
Temple DIN6330/6331/6334	HRC	10	26 - 36													20 - 30	
Fuerza de control (AS x Sp) DIN EN ISO 898-2	kN	10	20.9	38.1	60.3	88.5	120.8	164.9	203.5	259.7	321.2	374.2	486.5	594.7	866	-	-
Cabezas-T (dado guía en T) DIN508/DIN508L:																	
Tamaño		M6x8	M8x10	M10x12	M12x14	-	M16x18	-	M20x22	-	M24x28	-	M30x36	M36x42	M42x48	M48x54	
Temple	HRC	22 - 30															
Fuerza de control según DIN 508	kN	16	29	46	67	-	128	-	196	-	282	-	448	653	653	653	
Tensores:																	
Temple	HRC	8.8	22 - 32					23 - 34									
		10.9						32 - 39									
		12.9						39 - 44									

CARGAS DE TORNILLO Y PARES DE APRIETE ADMISIBLES:

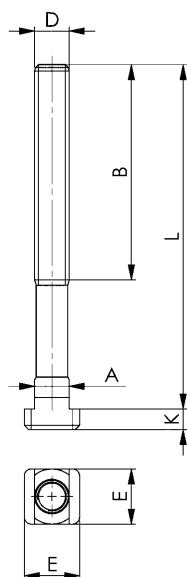
	8.8	10.9	12.9	10	10.9	12.9	10	10.9	12.9	10	10.9	12.9	10	10.9	12.9	10	10.9	12.9	
Fuerza de rotura mínima (AS x Rm)	kN	16	21	24	29	38	45	51	60	71	81	92	103	120	140	163	192	234	299
Reistencia del tensor admisible al máx. 80% de límite de alargamiento	kN	10	14	17	19	27	32	37	43	51	59	68	79	92	107	125	144	169	215
Fuerza de control (AS x Sp) según DIN EN ISO 898, Parte 1	kN	12	17	20	21	30	35	41	49	58	67	78	91	106	123	142	162	193	242
Pretensado admisible al 90% del límite de alargamiento y razonamiento $\mu = 0,14$	kN	9	13	15	17	25	29	34	41	48	56	65	76	89	104	121	140	170	218
Par necesario para pretensado admisible y rozamiento $\mu = 0,14$	Nm	10	14	17	25	36	43	51	61	72	84	98	114	133	154	177	203	242	303
Longitud de la llave necesaria para alcanzar el pretensado admisible con esfuerzo manual	mm	30	42	51	67	97	116	140	175	207	250	302	364	437	521	617	727	853	1000
Pares de control de llave poligonal según ISO 1711-1	Nm	-	58	71	107	129	156	187	223	265	314	371	437	514	603	707	828	967	1137

AS = área nominal de fijación en mm² / Sp = prueba de fijación en N/mm² / Rm = mínima resistencia a la tracción en N/mm² / μ = coeficiente de rozamiento

DIN 787

Tensores para ranuras T

forjado, guía de ranura en T brochada, rosca laminada, marcado con logotipo de AMF y clase de resistencia. M6 hasta M12 bonificados a la clase de resistencia 10.9. M14 hasta M42 bonificados a la clase de resistencia 8.8.



Recomendación



DIN 6331,
página 84



DIN 6340,
página 89

Nº de pedido	D x ranura x L	Clase de resistencia	A	B	E	K	Unidad de embalaje	Peso [g]
84004	M6x6x25	10.9	5,7	15	10	4	25	9
84012	M6x6x40	10.9	5,7	28	10	4	25	12
84020	M6x6x63	10.9	5,7	40	10	4	25	18
84038	M8x8x32	10.9	7,7	22	13	6	25	20
80374	M8x8x50	10.9	7,7	35	13	6	25	25
80382	M8x8x80	10.9	7,7	50	13	6	25	30
84046	M10x10x40	10.9	9,7	30	15	6	25	30
80390	M10x10x63	10.9	9,7	45	15	6	25	50
81323	M10x10x80 *	10.9	9,7	50	15	6	25	60
80408	M10x10x100	10.9	9,7	60	15	6	25	70
80416	M12x12x50 *	10.9	11,7	33	18	7	25	60
85605	M12x12x63 *	10.9	11,7	40	18	7	25	65
80424	M12x12x80	10.9	11,7	55	18	7	25	75
81406	M12x12x100 *	10.9	11,7	65	18	7	25	90
80432	M12x12x125	10.9	11,7	75	18	7	25	110
81497	M12x12x160 *	10.9	11,7	100	18	7	-	135
80440	M12x12x200	10.9	11,7	120	18	7	-	160
80457	M12x14x50	10.9	13,7	35	22	8	25	70
85613	M12x14x63 *	10.9	13,7	45	22	8	25	80
80465	M12x14x80	10.9	13,7	55	22	8	25	100
81851	M12x14x100 *	10.9	13,7	65	22	8	25	110
80473	M12x14x125	10.9	13,7	75	22	8	25	120
82966	M12x14x160 *	10.9	13,7	100	22	8	-	150
80481	M12x14x200	10.9	13,7	120	22	8	-	180
80499	M14x16x63 *	8.8	15,7	45	25	9	25	115
84426	M14x16x80 *	8.8	15,7	55	25	9	25	130
80507	M14x16x100 *	8.8	15,7	65	25	9	25	150
84434	M14x16x125 *	8.8	15,7	75	25	9	25	180
80515	M14x16x160 *	8.8	15,7	100	25	9	25	220
80523	M14x16x250 *	8.8	15,7	150	25	9	-	300
80531	M16x16x63 *	8.8	15,7	45	25	9	25	140
85621	M16x16x80 *	8.8	15,7	55	25	9	10	160
80549	M16x16x100 *	8.8	15,7	65	25	9	10	180
84384	M16x16x125 *	8.8	15,7	85	25	9	10	225
80556	M16x16x160 *	8.8	15,7	100	25	9	10	270
85647	M16x16x200 *	8.8	15,7	125	25	9	-	315
80564	M16x16x250 *	8.8	15,7	150	25	9	-	380
80572	M16x18x63	8.8	17,7	45	28	10	25	160
85639	M16x18x80 *	8.8	17,7	55	28	10	10	185
80580	M16x18x100	8.8	17,7	65	28	10	10	203
84400	M16x18x125 *	8.8	17,7	85	28	10	10	230
80598	M16x18x160	8.8	17,7	100	28	10	10	280
85654	M16x18x200 *	8.8	17,7	125	28	10	-	330
80606	M16x18x250	8.8	17,7	150	28	10	-	430
84103	M20x20x80 *	8.8	19,7	55	32	12	-	290
84053	M20x20x100 *	8.8	19,7	65	32	12	-	340
84111	M20x20x125 *	8.8	19,7	85	32	12	-	390
85662	M20x20x160 *	8.8	19,7	110	32	12	-	470
84129	M20x20x200 *	8.8	19,7	125	32	12	-	550
84079	M20x20x250 *	8.8	19,7	150	32	12	-	670
84137	M20x20x315 *	8.8	19,7	190	32	12	-	800
80614	M20x22x80	8.8	21,7	55	35	14	-	330
85829	M20x22x100 *	8.8	21,7	65	35	14	-	370
80622	M20x22x125	8.8	21,7	85	35	14	-	428
85670	M20x22x160 *	8.8	21,7	110	35	14	-	500
80630	M20x22x200	8.8	21,7	125	35	14	-	570
85845	M20x22x250 *	8.8	21,7	150	35	14	-	680
80648	M20x22x315	8.8	21,7	190	35	14	-	820
80770	M24x24x100 *	8.8	23,7	70	40	16	-	540
85688	M24x24x125 *	8.8	23,7	85	40	16	-	600
80788	M24x24x160 *	8.8	23,7	110	40	16	-	770
85704	M24x24x200 *	8.8	23,7	125	40	16	-	900
80796	M24x24x250 *	8.8	23,7	150	40	16	-	960
84061	M24x24x315 *	8.8	23,7	190	40	16	-	1270
80804	M24x24x400 *	8.8	23,7	240	40	16	-	1410
80655	M24x28x100	8.8	27,7	70	44	18	-	650
85696	M24x28x125 *	8.8	27,7	85	44	18	-	720
80663	M24x28x160	8.8	27,7	110	44	18	-	800
85712	M24x28x200 *	8.8	27,7	125	44	18	-	950

Se reserva el derecho de cambios técnicos.

DIN 787

Tensores para ranuras T

forjado, guía de ranura en T brochada, rosca laminada, marcado con logotipo de AMF y clase de resistencia. M6 hasta M12 bonificados a la clase de resistencia 10.9. M14 hasta M42 bonificados a la clase de resistencia 8.8.

Nº de pedido	D x ranura x L	Clase de resistencia	A	B	E	K	Unidad de embalaje	Peso [g]
80671	M24x28x250	8.8	27,7	150	44	18	-	1120
84087	M24x28x315 *	8.8	27,7	190	44	18	-	1350
80689	M24x28x400 *	8.8	27,7	240	44	18	-	1490
87643	M27x32x160 *	8.8	31,6	100	50	20	-	1168
87783	M27x32x200 *	8.8	31,6	135	50	20	-	1345
87809	M27x32x315 *	8.8	31,6	200	50	20	-	1828
80697	M30x36x125	8.8	35,6	80	54	22	-	1250
85720	M30x36x160 *	8.8	35,6	110	54	22	-	1440
80705	M30x36x200	8.8	35,6	135	54	22	-	1630
85738	M30x36x250 *	8.8	35,6	150	54	22	-	1920
80713	M30x36x315	8.8	35,6	200	54	22	-	2100
80721	M30x36x500	8.8	35,6	300	54	22	-	3300
80739	M36x42x160	8.8	41,6	100	65	26	-	2200
80747	M36x42x250	8.8	41,6	175	65	26	-	2820
80754	M36x42x400	8.8	41,6	250	65	26	-	3930
80762	M36x42x600 *	8.8	41,6	340	65	26	-	5480
84145	M42x48x160	8.8	47,6	100	75	30	-	3400
84152	M42x48x250	8.8	47,6	175	75	30	-	4300
84160	M42x48x400	8.8	47,6	250	75	30	-	5800

* Tamaño no incluido en DIN, medidas similares a DIN

Ventajas:

Ventajas de la rodadura de roscas:

- contextura de las fibras ininterrumpida
- menor sensibilidad a las entalladuras
- excelentes valores de rugosidad en los flancos de la rosca y en el radio básico

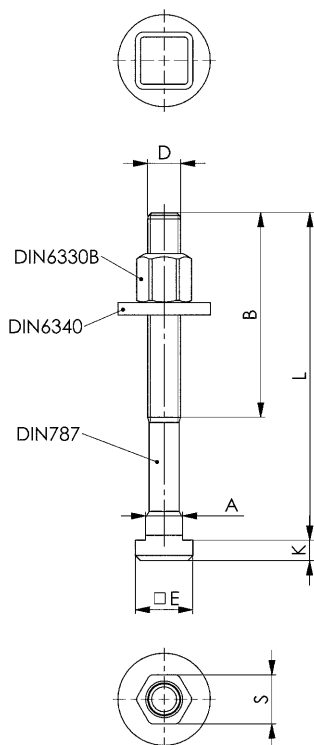


Nº 787

Tensores de ranuras T, completo

con tornillos DIN 787 para ranuras en T, tuerca hexagonal DIN 6330B y arandela DIN 6340.

Forjado, guía de ranura en T brochada, rosca laminada, marcado con logotipo de AMF y clase de resistencia. M6 hasta M12 bonificados a la clase de resistencia 10.9. M14 hasta M42 bonificados a la clase de resistencia 8.8.



Nº de pedido	D x ranura x L	Clase de resistencia	A	B	E	K	S	Peso [g]
84202	M6x6x25	10.9	5,7	15	10	4	10	19
84210	M6x6x40	10.9	5,7	28	10	4	10	22
84228	M6x6x63	10.9	5,7	40	10	4	10	28
84236	M8x8x32	10.9	7,7	22	13	6	13	40
80812	M8x8x50	10.9	7,7	35	13	6	13	45
80820	M8x8x80	10.9	7,7	50	13	6	13	55
84244	M10x10x40	10.9	9,7	30	15	6	16	65
80838	M10x10x63	10.9	9,7	45	15	6	16	80
81356	M10x10x80	10.9	9,7	50	15	6	16	90
80846	M10x10x100	10.9	9,7	60	15	6	16	110
80853	M12x12x50	10.9	11,7	35	18	7	18	120
85746	M12x12x63	10.9	11,7	40	18	7	18	128
80861	M12x12x80	10.9	11,7	55	18	7	18	130
81448	M12x12x100	10.9	11,7	65	18	7	18	145
80879	M12x12x125	10.9	11,7	75	18	7	18	170
81505	M12x12x160	10.9	11,7	100	18	7	18	195
80887	M12x12x200	10.9	11,7	120	18	7	18	220
80895	M12x14x50	10.9	13,7	35	22	8	18	130
85753	M12x14x63	10.9	13,7	45	22	8	18	145
80903	M12x14x80	10.9	13,7	55	22	8	18	155
82974	M12x14x100	10.9	13,7	65	22	8	18	155
80911	M12x14x125	10.9	13,7	75	22	8	18	180
84376	M12x14x160	10.9	13,7	100	22	8	18	210
80929	M12x14x200	10.9	13,7	120	22	8	18	240
80937	M14x16x63	8.8	15,7	45	25	9	21	200
84442	M14x16x80	8.8	15,7	55	25	9	21	220
80945	M14x16x100	8.8	15,7	65	25	9	21	230
84459	M14x16x125	8.8	15,7	75	25	9	21	280
80952	M14x16x160	8.8	15,7	100	25	9	21	310
80960	M14x16x250	8.8	15,7	120	25	9	21	390
80978	M16x16x63	8.8	15,7	45	25	9	24	250
85761	M16x16x80	8.8	15,7	55	25	9	24	275
80986	M16x16x100	8.8	15,7	65	25	9	24	290
84392	M16x16x125	8.8	15,7	85	25	9	24	300
80994	M16x16x160	8.8	15,7	100	25	9	24	380
85779	M16x16x200	8.8	15,7	125	25	9	24	435
81000	M16x16x250	8.8	15,7	150	25	9	24	530
81018	M16x18x63	8.8	17,7	45	28	10	24	260
85787	M16x18x80	8.8	17,7	55	28	10	24	305
81026	M16x18x100	8.8	17,7	65	28	10	24	315
84418	M16x18x125	8.8	17,7	85	28	10	24	360
81034	M16x18x160	8.8	17,7	100	28	10	24	400
85795	M16x18x200	8.8	17,7	125	28	10	24	448
81042	M16x18x250	8.8	17,7	150	28	10	24	560
84301	M20x20x80	8.8	19,7	55	32	12	30	520
81547	M20x20x100	8.8	19,7	65	32	12	30	570
84319	M20x20x125	8.8	19,7	85	32	12	30	560
85803	M20x20x160	8.8	19,7	110	32	12	30	680
84327	M20x20x200	8.8	19,7	125	32	12	30	700
81562	M20x20x250	8.8	19,7	150	32	12	30	800
84335	M20x20x315	8.8	19,7	190	32	12	30	940
81059	M20x22x80	8.8	21,7	55	35	14	30	530
85837	M20x22x100	8.8	21,7	65	35	14	30	610
81067	M20x22x125	8.8	21,7	85	35	14	30	670
85811	M20x22x160	8.8	21,7	110	35	14	30	710
81075	M20x22x200	8.8	21,7	125	35	14	30	750
85852	M20x22x250	8.8	21,7	150	35	14	30	850
81083	M20x22x315	8.8	21,7	190	35	14	30	980
81216	M24x24x100	8.8	23,7	70	40	16	36	910
85860	M24x24x125	8.8	23,7	85	40	16	36	970
81224	M24x24x160	8.8	23,7	110	40	16	36	1040
85878	M24x24x200	8.8	23,7	125	40	16	36	1265
81232	M24x24x250	8.8	23,7	150	40	16	36	1410
81588	M24x24x315	8.8	23,7	190	40	16	36	1640
81240	M24x24x400	8.8	23,7	240	40	16	36	1780
81091	M24x28x100	8.8	27,7	70	44	18	36	980
85886	M24x28x125	8.8	27,7	85	44	18	36	1010
81109	M24x28x160	8.8	27,7	110	44	18	36	1150
85894	M24x28x200	8.8	27,7	125	44	18	36	1240

Se reserva el derecho de cambios técnicos.

N° 787

Tensores de ranuras T, completo

con tornillos DIN 787 para ranuras en T, tuerca hexagonal DIN 6330B y arandela DIN 6340.

Forjado, guía de ranura en T brochada, rosca laminada, marcado con logotipo de AMF y clase de resistencia. M6 hasta M12 bonificados a la clase de resistencia 10.9. M14 hasta M42 bonificados a la clase de resistencia 8.8.

Nº de pedido	D x ranura x L	Clase de resistencia	A	B	E	K	S	Peso [g]
81117	M24x28x250	8.8	27,7	150	44	18	36	1500
81604	M24x28x315	8.8	27,7	190	44	18	36	1730
81125	M24x28x400	8.8	27,7	240	44	18	36	1860
81133	M30x36x125	8.8	35,6	80	54	22	46	1860
85902	M30x36x160	8.8	35,6	110	54	22	46	1950
81141	M30x36x200	8.8	35,6	135	54	22	46	2230
85910	M30x36x250	8.8	35,6	150	54	22	46	2555
81158	M30x36x315	8.8	35,6	200	54	22	46	2950
81166	M30x36x500	8.8	35,6	300	54	22	46	3950
81174	M36x42x160	8.8	41,6	100	65	26	55	3220
81182	M36x42x250	8.8	41,6	175	65	26	55	3840
81190	M36x42x400	8.8	41,6	250	65	26	55	4950
81208	M36x42x600	8.8	41,6	340	65	26	55	6500
84178	M42x48x160	8.8	47,6	100	75	30	65	6000
84186	M42x48x250	8.8	47,6	175	75	30	65	6900
84194	M42x48x400	8.8	47,6	250	75	30	65	8400

Ventajas:

Ventajas de la rodadura de roscas:

- contextura de las fibras ininterrumpida
- menor sensibilidad a las entalladuras
- excelentes valores de rugosidad en los flancos de la rosca y en el radio básico

Nota:

Con el control sobre la materia prima empieza la calidad de los productos AMF.

En nuestra instalación de forja totalmente automática se fabrican tensores. Después del brochado se laminan las roscas.



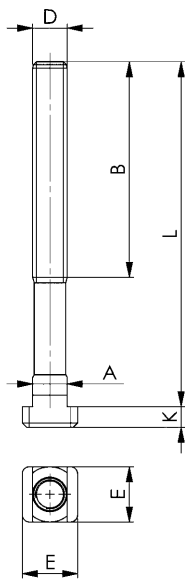
Se reserva el derecho de cambios técnicos.



Nº 787

Tornillos para ranuras en T, clase de resistencia 12.9

forjados, guía de ranura en T, rosca laminada, bonificado.
Troquelado con clase de resistencia.



Nº de pedido	D x ranura x L	A	B	E	K	Unidad de embalaje	Peso [g]
83956	M10x10x40	9,7	30	15	6	25	30
83972	M10x10x50	9,7	35	15	6	25	40
83998	M10x10x80	9,7	50	15	6	25	60
83923	M10x10x100	9,7	60	15	6	25	70
86140	M12x12x50	11,7	35	18	7	25	60
86231	M12x12x63	11,7	40	18	7	25	65
86157	M12x12x80	11,7	55	18	7	25	75
86256	M12x12x100	11,7	65	18	7	25	90
86165	M12x12x125	11,7	75	18	7	25	110
87304	M12x12x160	11,7	100	18	7	-	135
86173	M12x12x200	11,7	120	18	7	-	160
86181	M12x14x50	13,7	35	22	8	25	70
86611	M12x14x63	13,7	45	22	8	25	80
86199	M12x14x80	13,7	55	22	8	25	100
86678	M12x14x100	13,7	65	22	8	25	110
86207	M12x14x125	13,7	75	22	8	25	120
87320	M12x14x160	13,7	100	22	8	-	150
86215	M12x14x200	13,7	120	22	8	-	180
86264	M16x16x63	15,7	45	25	9	25	140
87346	M16x16x80	15,7	55	25	9	10	160
86272	M16x16x100	15,7	65	25	9	10	180
87361	M16x16x125	15,7	85	25	9	10	225
86280	M16x16x160	15,7	100	25	9	10	270
87387	M16x16x200	15,7	125	25	9	-	315
86298	M16x16x250	15,7	150	25	9	-	380
86306	M16x18x63	17,7	45	28	10	25	160
86629	M16x18x80	17,7	55	28	10	10	185
86314	M16x18x100	17,7	65	28	10	10	203
86645	M16x18x125	17,7	85	28	10	10	230
86322	M16x18x160	17,7	100	28	10	10	280
87403	M16x18x200	17,7	125	28	10	-	330
86330	M16x18x250	17,7	150	28	10	-	430
86421	M20x20x80	19,7	55	32	12	-	290
86439	M20x20x125	19,7	85	32	12	-	390
87429	M20x20x160	19,7	110	32	12	-	470
86447	M20x20x200	19,7	125	32	12	-	550
87437	M20x20x250	19,7	150	32	12	-	670
86454	M20x20x315	19,7	190	32	12	-	800
86348	M20x22x80	21,7	55	35	14	-	330
86355	M20x22x125	21,7	85	35	14	-	428
87445	M20x22x160	21,7	110	35	14	-	500
86363	M20x22x200	21,7	125	35	14	-	570
87510	M20x22x250	21,7	150	35	14	-	680
86371	M20x22x315	21,7	190	35	14	-	820
86462	M24x24x100	23,7	70	40	16	-	540
86470	M24x24x160	23,7	110	40	16	-	770
87577	M24x24x200	23,7	125	40	16	-	900
86488	M24x24x250	23,7	150	40	16	-	960
86496	M24x24x400	23,7	240	40	16	-	1410
86389	M24x28x100	27,7	70	44	18	-	650
86397	M24x28x160	27,7	110	44	18	-	800
87585	M24x28x200	27,7	125	44	18	-	950
86405	M24x28x250	27,7	150	44	18	-	1120
86413	M24x28x400	27,7	240	44	18	-	1490
81281	M30x36x160	35,6	110	54	22	-	1950
81364	M30x36x200	35,6	135	54	22	-	2230
81463	M30x36x250	35,6	150	54	22	-	2555
82131	M30x36x315	35,6	200	54	22	-	2950

Ventajas:

- mayor resistencia en comparación con DIN 787

Ventajas de la rodadura de roscas:

- textura de las fibras ininterrumpida
- menor sensibilidad a las entalladuras
- excelentes valores de rugosidad en los flancos de la rosca y en el radio básico

Recomendación



DIN 6330B,
página 83



DIN 6340,
página 89

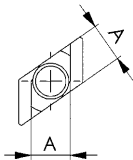
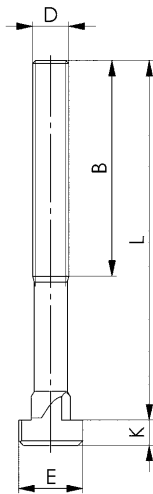


Se reserva el derecho de cambios técnicos.

N° 797

Tornillos romboidales para ranuras en T

Forjados, guía de ranura en T fresada, rosca laminada, bonificado.



N° de pedido	D x ranura x L	Clase de resistencia	A	B	E	K	Peso [g]
87296	M12x14x 50	8.8	13,7	35	22	8	70
87312	M12x14x 80	8.8	13,7	55	22	8	100
87338	M12x14x125	8.8	13,7	75	22	8	120
87353	M16x18x 63	8.8	17,7	45	28	10	160
87379	M16x18x100	8.8	17,7	65	28	10	220
87395	M16x18x160	8.8	17,7	100	28	10	280
86793	M20x22x 80	8.8	21,7	55	35	14	330
86801	M20x22x125	8.8	21,7	85	35	14	430
86819	M20x22x200	8.8	21,7	120	35	14	570
86827	M24x28x100	8.8	27,7	70	44	18	650
86959	M24x28x125	8.8	27,7	85	44	18	770
87114	M24x28x250	8.8	27,7	150	44	18	1120

Aplicación:

- ajuste adicional de un punto de fijación en un dispositivo fijado
- ajuste posterior de un punto de fijación en ranuras en T de mesas de máquina ocupadas
- colocación del tornillo romboidal desde arriba en la ranura en T y giro hasta el tope en la ranura en T
- Esto también es posible con la combinación de corredera en ranura romboidal n° 510 y tornillo sin cabeza DIN 6379

Ventajas:

Ventajas de la rodadura de roscas:

- contextura de las fibras ininterrumpida
- menor sensibilidad a las entalladuras
- excelentes valores de rugosidad en los flancos de la rosca y en el radio básico

Nota:

Debido a la menor superficie de apoyo en las ranuras en T, la carga máx. admisible del tornillo se corresponde con los valores de la clase de resistencia 8.8.

Tuercas DIN 6330 B y arandelas DIN 6340 correspondientes.

Recomendación



DIN 6331,
página 84



DIN 6340,
página 89



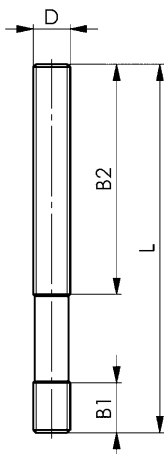
Se reserva el derecho de cambios técnicos.



DIN 6379

Tornillos sin cabeza para tuercas para ranuras en T

rosca laminada. M 6 - M12 bonificado a la clase de resistencia 10.9. M14 - M42 bonificado a la clase de resistencia 8.8.



Recomendación



DIN 6331,
página 84



DIN 6340,
página 89



DIN 508,
página 80

Nº de pedido	D x L	Clase de resistencia	B1	B2	Unidad de embalaje	Peso [g]
84772	M 6x 32 *	10.9	9	16	50	8
86546	M 6x 40 *	10.9	9	20	50	9
84780	M 6x 50	10.9	9	30	50	11
85522	M 6x 63 *	10.9	9	40	50	14
84798	M 6x 80	10.9	9	50	50	18
81257	M 8x 40	10.9	11	20	100	10
84806	M 8x 63	10.9	11	40	50	20
81273	M 8x 80 *	10.9	11	50	50	25
84814	M 8x100	10.9	11	63	50	30
84756	M 8x125 *	10.9	11	75	50	36
84822	M 8x160 *	10.9	11	100	50	45
81299	M10x 50	10.9	13	25	50	25
84830	M10x 80	10.9	13	50	50	40
86041	M10x100 *	10.9	13	75	50	50
81315	M10x125	10.9	13	75	25	62
85928	M10x160 *	10.9	13	100	50	80
84848	M10x200	10.9	13	125	-	100
84855	M12x 50	10.9	15	25	25	37
81331	M12x 63 *	10.9	15	32	25	45
84863	M12x 80	10.9	15	50	50	55
81349	M12x100 *	10.9	15	63	50	70
84871	M12x125	10.9	15	75	25	90
85480	M12x160 *	10.9	15	100	25	113
84889	M12x200 *	10.9	15	125	-	140
81372	M14x 63 *	8.8	17	32	25	80
84467	M14x80 *	8.8	17	50	25	85
81380	M14x100 *	8.8	17	63	25	90
84475	M14x125 *	8.8	17	75	25	120
81398	M14x160 *	8.8	17	100	25	150
86553	M14x200 *	8.8	17	125	-	195
84897	M14x250 *	8.8	17	160	-	240
84905	M16x 63	8.8	19	32	25	85
81414	M16x 80 *	8.8	19	50	25	105
84913	M16x100	8.8	19	63	25	130
81422	M16x125 *	8.8	19	75	25	160
84921	M16x160	8.8	19	100	25	218
85498	M16x200 *	8.8	19	125	-	280
84939	M16x250	8.8	19	160	-	325
85548	M16x315 *	8.8	19	190	-	425
85472	M16x500 *	8.8	19	315	-	650
84947	M18x 80 *	8.8	23	50	25	130
84954	M18x125 *	8.8	23	75	25	200
86561	M18x160 *	8.8	23	100	-	255
81471	M18x200 *	8.8	23	125	-	320
81489	M18x250 *	8.8	23	150	-	400
84962	M18x315 *	8.8	23	180	-	500
84970	M20x 80	8.8	27	32	-	185
84988	M20x125	8.8	27	70	-	255
85506	M20x160 *	8.8	27	100	-	330
81513	M20x200	8.8	27	125	-	410
81521	M20x250 *	8.8	27	160	-	510
84996	M20x315	8.8	27	190	-	640
85977	M20x400 *	8.8	27	250	-	815
85001	M20x500 *	8.8	27	315	-	1020
85019	M22x100 *	8.8	31	45	-	270
81539	M22x160 *	8.8	31	100	-	430
86579	M22x200 *	8.8	31	125	-	500
81554	M22x250 *	8.8	31	160	-	670
86595	M22x315 *	8.8	31	190	-	790
85027	M22x400 *	8.8	31	250	-	1070
85035	M24x100	8.8	35	45	-	290
85563	M24x125 *	8.8	35	70	-	380
81570	M24x160	8.8	35	100	-	470
85514	M24x200 *	8.8	35	125	-	580
81596	M24x250	8.8	35	160	-	730
86009	M24x315 *	8.8	35	190	-	920
85043	M24x400	8.8	35	250	-	1160
86025	M24x500 *	8.8	35	315	-	1460
85050	M24x630 *	8.8	35	315	-	1860

Se reserva el derecho de cambios técnicos.

DIN 6379

Tornillos sin cabeza para tuercas para ranuras en T

rosca laminada. M 6 - M12 bonificado a la clase de resistencia 10.9. M14 - M42 bonificado a la clase de resistencia 8.8.

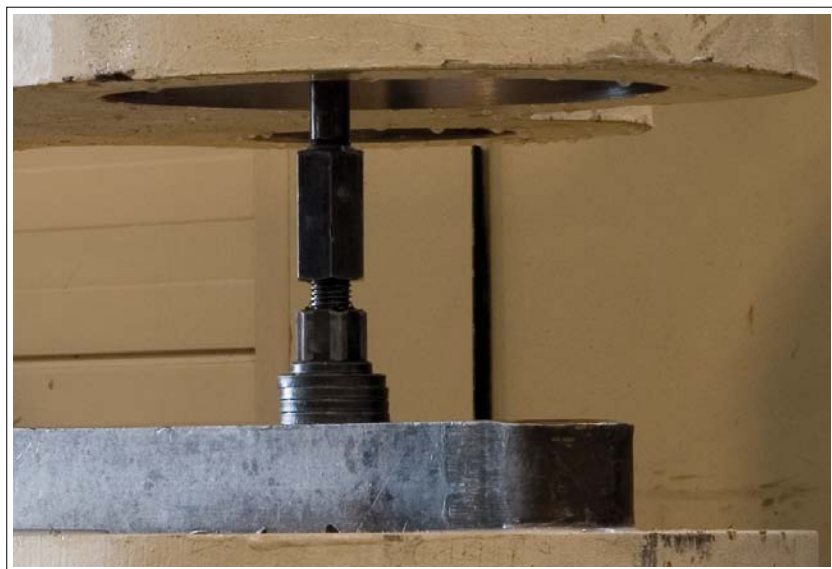
Nº de pedido	D x L	Clase de resistencia	B1	B2	Unidad de embalaje	Peso [g]
81695	M27x125 *	8.8	39	56	-	485
81703	M27x200 *	8.8	39	125	-	770
81711	M27x315 *	8.8	39	190	-	1110
86587	M27x400 *	8.8	39	250	-	1535
81729	M27x500 *	8.8	39	315	-	1930
85068	M30x125	8.8	43	56	-	590
81612	M30x200 *	8.8	43	125	-	950
81620	M30x315	8.8	43	190	-	1490
81638	M30x500	8.8	43	315	-	2360
81646	M30x700 *	8.8	43	400	-	3300
81661	M30x1000 *	8.8	43	400	-	4700
85076	M36x160	8.8	51	80	-	1100
81653	M36x200 *	8.8	51	125	-	1340
85084	M36x250	8.8	51	160	-	1710
85555	M36x315 *	8.8	51	190	-	2150
85092	M36x400	8.8	51	250	-	2700
81679	M36x500 *	8.8	51	315	-	3450
81687	M36x700 *	8.8	51	400	-	4750
85589	M42x315 *	8.8	59	190	-	2950
85597	M42x400 *	8.8	59	250	-	3750
85530	M42x500 *	8.8	59	315	-	4690

* Tamaño no incluido en DIN, medidas similares a DIN

Ventajas:

Ventajas de la rodadura de roscas:

- contextura de las fibras ininterrumpida
- menor sensibilidad a las entalladuras
- excelentes valores de rugosidad en los flancos de la rosca y en el radio básico

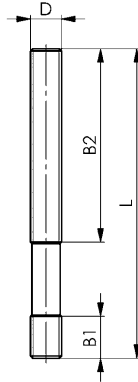


Se reserva el derecho de cambios técnicos.

N° 6379

Tornillos sin cabeza para tuercas para ranuras en T, clase de resistencia 12.9

Acero, bonificado, rosca laminada.



Nº de pedido	D x L	B1	B2	Unidad de embalaje	Peso [g]
82123	M12x 80	15	50	50	55
89193	M12x100	15	63	25	70
89250	M12x125	15	75	25	90
89276	M12x160	15	100	25	113
82180	M16x 80	19	50	25	105
82263	M16x100	19	63	25	130
85571	M16x125	19	75	25	160
87734	M16x160	19	100	25	218
87759	M16x200	19	125	-	280
87791	M16x250	19	160	-	325
87668	M20x125	27	70	-	255
87684	M20x160	27	100	-	330
87700	M20x200	27	125	-	410
87742	M20x250	27	160	-	510
87833	M20x315	27	200	-	640
87692	M20x500	27	315	-	1020
88286	M24x160	35	100	-	470
88930	M24x200	35	125	50	580
89094	M24x250	35	160	-	730
89136	M24x315	35	200	-	920
89151	M24x400	35	250	-	1160
89177	M24x500	35	315	-	1460

Ventajas:

- mayor resistencia en comparación con DIN 6379

Ventajas de la rodadura de roscas:

- contextura de las fibras ininterrumpida
- menor sensibilidad a las entalladuras
- excelentes valores de rugosidad en los flancos de la rosca y en el radio básico

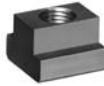
Recomendación



DIN 6331, página 84



DIN 6340, página 89



DIN 508, página 80

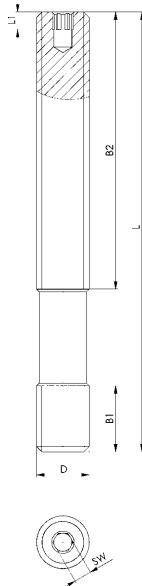
CAD



N° 6379I

Tornillos sin cabeza con hexágono interior

Acero, bonificado, rosca laminada.



Nº de pedido	D x L	Clase de resistencia	B1	B2	L1	SW	Peso [g]
381954	M12x100	10.9	15	63	4	4	70
381913	M12x125	10.9	15	75	4	4	90
381970	M12x160	10.9	15	100	4	4	113
381996	M16x125	12.9	19	75	4	4	160
381939	M16x160	12.9	19	100	4	4	218
382010	M16x200	12.9	19	125	4	4	280
382028	M20x160	12.9	27	100	5	5	330
382036	M20x200	12.9	27	125	5	5	410
382044	M20x250	12.9	27	160	5	5	510
382051	M24x200	12.9	35	125	5	5	580
382069	M24x250	12.9	35	160	5	5	730

Aplicación:

- utilización en todas las áreas de la fabricación con y sin desprendimiento de material
- especialmente indicado para máquinas de moldeo por inyección y prensas

Ventajas:

- tensado / destensado rápido mediante hexágono interior adicional
- opción de ajuste variable y rápido de la distancia a la pieza
- M16 hasta M24: mayor resistencia en comparación con DIN 6379

Ventajas de la rodadura de roscas:

- contextura de las fibras ininterrumpida
- menor sensibilidad a las entalladuras
- excelentes valores de rugosidad en los flancos de la rosca y en el radio básico

Nota:

En combinación con este tornillo espárrago se deben utilizar las tuercas DIN 6330B, clase de resistencia 10 y discos DIN 6340.

Recomendación

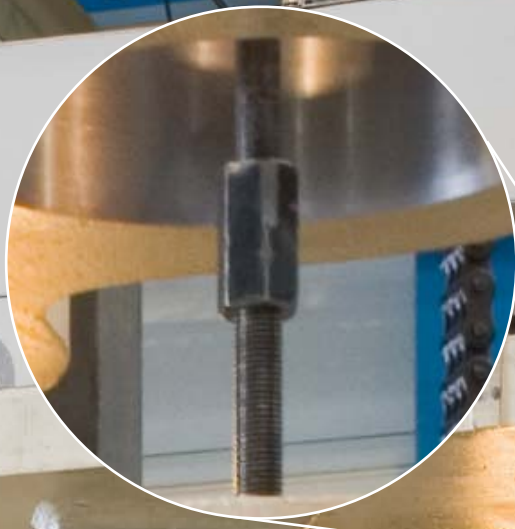


ISO 2936C

CAD



Se reserva el derecho de cambios técnicos.

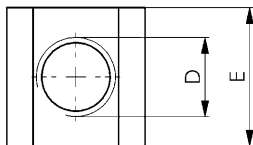
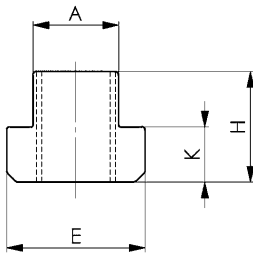


+K

DIN 508

Cabezas-T (dado guía en T)

bonificado, calidad 10.



Nº de pedido	D x ranura	Fuerza de control [kN]	A	E	H	K	Unidad de embalaje	Peso [g]
80002	M 5x 6	11,4	5,7	10	8	4	50	4
80010	M 6x 8	16,0	7,7	13	10	6	100	9
80028	M 8x10	29,0	9,7	15	12	6	100	12
140301	M 8x12*	29,0	11,7	18	14	7	50	22
140327	M 8x14*	29,0	13,7	22	16	8	50	41
153460	M 8x16*	29,0	15,7	25	18	9	25	50
153478	M 8x18*	29,0	17,7	28	20	10	25	91
80036	M10x12	46,0	11,7	18	14	7	50	22
80234	M10x14*	46,0	13,7	22	16	8	50	37
80366	M10x16*	46,0	15,7	25	18	9	25	60
81265	M10x18*	46,0	17,7	28	20	10	25	87
80044	M12x14	67,0	13,7	22	16	8	50	35
80168	M12x16*	67,0	15,7	25	18	9	25	50
158907	M12x18*	67,0	17,7	28	20	10	25	82
80051	M14x16*	-	15,7	25	18	9	25	50
80176	M14x18*	-	17,7	28	20	10	25	70
80069	M16x18	128,0	17,7	28	20	10	50	70
80184	M16x20*	128,0	19,7	32	24	12	25	110
155630	M16x22*	128,0	21,7	35	28	14	25	176
159418	M16x24*	128,0	23,7	40	32	16	10	260
159426	M16x28*	128,0	27,7	44	36	18	-	383
80077	M18x20*	-	19,7	32	24	12	25	110
80242	M18x22*	-	21,7	35	28	14	10	163
80085	M20x22	196,0	21,7	35	28	14	25	155
80192	M20x24*	196,0	23,7	40	32	16	10	235
158899	M20x28*	196,0	27,7	44	36	18	-	355
80093	M22x24*	-	23,7	40	32	16	10	220
80358	M22x28*	-	27,7	44	36	18	10	340
80101	M24x28	282,0	27,7	44	36	18	-	322
80200	M24x30*	282,0	29,7	48	38	19	-	440
80218	M24x36*	282,0	35,6	54	44	22	-	700
80119	M27x32*	-	31,6	50	40	20	-	460
80127	M30x36	448,0	35,6	54	44	22	-	590
80226	M30x42*	448,0	41,6	65	52	26	-	1150
80135	M36x42	653,0	41,6	65	52	26	-	1010
80143	M42x48	653,0	47,6	75	60	30	-	1600
80150	M48x54	653,0	53,6	85	70	34	-	2300

* Tamaño no incluido en DIN, medidas similares a DIN

Nota:

La capacidad de carga máxima de las tuercas para ranuras en T solo puede alcanzarse realizándose la atornilladura en toda la longitud de la rosca „H“.

Fuerza de control, véase DIN 508

Sobre demanda:

Otras ejecuciones especiales sobre demanda.

Recomendación



DIN 6379,
página 76



DIN 6331,
página 84



DIN 6340,
página 89

CAD

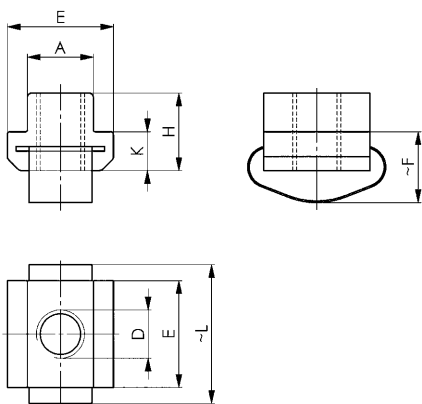


Se reserva el derecho de cambios técnicos.

N° 508F

Cabezas-T con muelle

bonificado, calidad 10.
Muelle: acero fino inoxidable.



N° de pedido	D x ranura	Fuerza de control [kN]	A	E	F	H	K	L	Peso [g]
89730	M8x12	29	11,7	18	12,5	14	7	31	24
89755	M8x14	29	13,7	22	13,5	16	8	33	42
89789	M8x16	29	15,7	25	15,5	18	9	42	63
89748	M10x12	46	11,7	18	12,5	14	7	31	21
89763	M10x14	46	13,7	22	13,5	16	8	33	38
89797	M10x16	46	15,7	25	15,5	18	9	42	60
89813	M10x18	46	17,7	28	17,5	20	10	43	87
89771	M12x14	67	13,7	22	13,5	16	8	33	34
89839	M16x18	128	17,7	28	17,5	20	10	43	70
89904	M20x22	196	21,7	35	21,5	28	14	56	153

Ventajas:

- posición estable en la ranura en T, especialmente en posición vertical
- fácil enroscado del tornillo sin cabeza, barra de tracción, etc.
- efecto de limpieza de ranura

Nota:

Fuerza de control, véase DIN 508

Recomendación



DIN 6379, página 76



DIN 6331, página 84



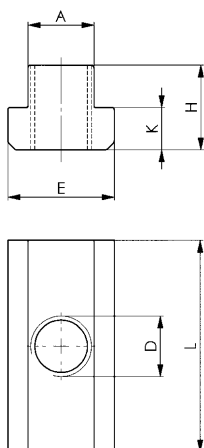
DIN 6340, página 89



N° 508L

Cabezas-T, forma larga

bonificado, calidad 10.



N° de pedido	D x ranura	Fuerza de control [kN]	A	E	H	K	L	Unidad de embalaje	Peso [g]
84640	M5x6	11,4	5,7	10	8	4	20	50	8
84657	M6x8	16,0	7,7	13	10	6	26	50	14
84665	M8x10	29,0	9,7	15	12	6	30	50	30
84673	M10x12	46,0	11,7	18	14	7	36	50	49
84681	M12x14	67,0	13,7	22	16	8	44	25	82
84699	M14x16	-	15,7	25	18	9	50	50	120
84707	M16x18	128,0	17,7	28	20	10	56	20	170
84715	M18x20	-	19,7	32	24	12	64	10	260
84723	M20x22	196,0	21,7	35	28	14	70	-	360
84749	M24x28	282,0	27,7	44	36	18	88	-	730
84764	M30x36	448,0	35,6	54	44	22	108	-	1390

Ventajas:

La „forma larga“ es para máquinas de precisión para la protección de ranuras de mesa.

Nota:

Fuerza de control, véase DIN 508

Recomendación



DIN 6379, página 76



DIN 6331, página 84



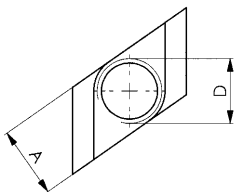
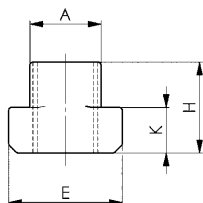
DIN 6340, página 89



Nº 510

Cabezas-T „Romboideas“

bonificadas.



Nº de pedido	D x ranura	Fuerza de control [kN]	A	E	H	K	Unidad de embalaje	Peso [g]
85993	M 6x8	10	7,7	13	10	6	50	7
87411	M 8x10	19	9,7	15	12	6	50	11
80259	M10x12	30	11,7	18	14	7	50	14
158220	M10x14	30	13,7	22	16	8	50	27
158238	M10x18	30	17,7	28	20	10	25	64
80267	M12x14	43	13,7	22	16	8	50	22
80275	M14x16	59	15,7	25	18	9	25	33
80283	M16x18	80	17,7	28	20	10	25	46
80341	M16x20	80	19,7	32	24	12	25	79
158246	M16x22	80	21,7	35	28	14	25	119
158253	M16x28	80	27,7	44	36	18	-	278
80291	M18x20	101	19,7	32	24	12	25	70
80309	M20x22	129	21,7	35	28	14	25	98
88153	M20x24	129	23,7	40	32	16	-	170
84731	M20x28	129	27,7	44	36	18	-	248
80317	M24x28	186	27,7	44	36	18	-	215
80325	M30x36	296	35,6	54	44	22	-	430
80333	M36x42	431	41,6	65	52	26	-	690

Aplicación:

- ajuste adicional de un punto de sujeción en un dispositivo fijado
- ajuste posterior de un punto de sujeción en ranuras en T de mesas de máquina ocupadas
- colocación de las tuercas para ranuras en T „romboideas“ desde arriba en la ranura en T y giro hasta el tope en la ranura en T
- utilizar en combinación con los tornillos sin cabeza DIN 6379

Nota:

Las tuercas para ranuras en T „romboideas“ están bonificadas con calidad 10. Por la superficie de apoyo reducida dentro de la ranura en T, la capacidad de carga es menor que en los tamaños comparables de DIN 508. La atornilladura debe realizarse en toda la longitud de la rosca „H“.

Recomendación



DIN 6379,
página 76



DIN 6331,
página 84



DIN 6340,
página 89

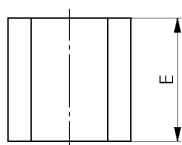
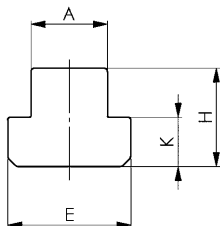
CAD



Nº 508R

Cabezas-T semiacabadas

Acero bonificado 0,35-0,45 % C sin templar, brillante.



Nº de pedido	Ranura	A	E	H	K	Unidad de embalaje	Peso [g]
84509	6	5,7	10	8	4	25	4
84517	8	7,7	13	10	6	25	10
84525	10	9,7	15	12	6	50	16
84533	12	11,7	18	14	7	50	27
84541	14	13,7	22	16	8	50	50
84558	16	15,7	25	18	9	25	70
84566	18	17,7	28	20	10	25	95
84574	20	19,7	32	24	12	25	150
84582	22	21,7	35	28	14	25	210
84590	24	23,7	40	32	16	10	300
84608	28	27,7	44	36	18	-	430
84483	32	31,7	50	40	20	-	630
84632	36	35,6	54	44	22	-	800
84491	42	41,6	65	52	26	-	1400
84616	48	47,6	75	60	30	-	2100
84624	54	53,6	85	70	34	-	3150

Nota:

Tratamiento térmico para obtener la calidad 10 de acuerdo a 22-32 HRC. Templado: 880°C-45 minutos, enfriar de golpe en aceite a 75°C. Revenido: 550°C-2 horas. Con estas piezas en bruto se pueden fabricar „tuercas para ranuras T“ con rosca específica del cliente de forma económica.

Recomendación



DIN 6379,
página 76



DIN 6331,
página 84



DIN 6340,
página 89

CAD

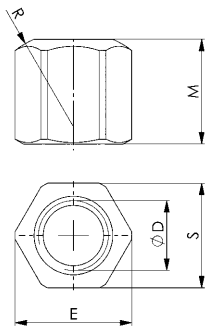


Se reserva el derecho de cambios técnicos.

DIN 6330B

Tuercas hexagonales (1,5 d alto)

Acero, bonificado, clase de resistencia 10.
Utilizable con la cazoleta cónica DIN 6319D o DIN 6319G.
Su extremo plano puede usarse con arandelas DIN 6340.



Nº de pedido	Tamaño D	E	M	R	S	Unidad de embalaje	Peso [g]
82362	M6	11,05	9	9	10	100	5
82370	M8	14,38	12	12	13	100	9
82354	M10	17,77	15	15	16	50	14
82388	M10 *	18,90	15	15	17 *	50	20
82347	M12	20,03	18	17	18	50	20
82396	M12 *	21,10	18	17	19 *	50	28
82321	M14 *	23,36	21	20	21	50	34
82404	M14 *	24,49	21	20	22 *	50	45
82412	M16	26,75	24	22	24	50	58
82420	M18 *	30,14	27	24	27	25	83
82438	M20	33,53	30	27	30	25	110
82339	M22 *	37,72	33	30	34	10	185
82446	M22 *	35,72	33	30	32 *	10	130
82453	M24	39,98	36	32	36	10	195
82461	M27 *	45,63	40	36	41	-	280
82479	M30	51,28	45	41	46	-	405
82487	M36	61,31	54	50	55	-	715
82495	M42	72,61	63	58	65	-	1170
82503	M48	83,91	72	67	75	-	1800

* Tamaño no incluido en DIN, medidas similares a DIN

Recomendación



DIN 6379,
página 76



DIN 787,
página 70



DIN 6340,
página 89

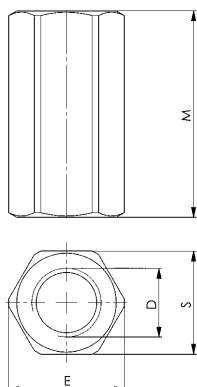
CAD



Nº 6334

Tuercas de prolongación (3,0 d alto)

Acero, bonificado, clase de resistencia 10.



Nº de pedido	Tamaño D	E	M	S	Unidad de embalaje	Peso [g]
82651	M6	11,05	18	10	100	8
82669	M8	14,38	24	13	50	19
82271	M10	17,77	30	16	25	30
82677	M10	18,90	30	17	25	42
82289	M12	20,03	36	18	25	48
82685	M12	21,10	36	19	25	64
82297	M14	23,36	42	21	25	73
82693	M14	24,49	42	22	25	95
82701	M16	26,75	48	24	25	120
82719	M18	30,14	54	27	20	170
82727	M20	33,53	60	30	10	240
82305	M22 *	37,72	66	34	10	390
82735	M22 *	35,72	66	32	10	280
82743	M24	39,98	72	36	-	400
82750	M27 *	45,63	81	41	-	600
82768	M30	51,28	90	46	-	850
82776	M36	61,31	108	55	-	1470
82784	M42	72,61	126	65	-	2340
82792	M48	83,91	144	75	-	3600

Aplicación:

La tuerca de prolongación nº 6334 sirve como elemento de unión entre tensores DIN 787 (tensor para ranura T) y DIN 6379 (espárrago) y no es pasante. Por razones de seguridad y funcionamiento deben enroscarse los tensores por ambos lados la mitad de la altura de la tuerca. Longitud mínima de rosca = 1,2 x D

CAD

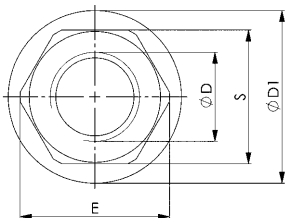
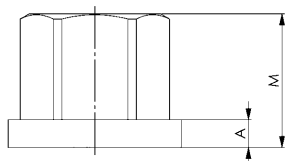


Se reserva el derecho de cambios técnicos.

DIN 6331

Tuercas hexagonales con collar (1,5 d alto)

Acero, torneado, clase de resistencia 10.



Nº de pedido	Tamaño D	A	D1	E	M	S	Unidad de embalaje	Peso [g]
82529	M6	3,0	14	11,05	9	10	50	6
82537	M8	3,5	18	14,38	12	13	50	12
82222	M10	4,0	22	17,77	15	16	50	21
82545	M10 *	4,0	22	18,90	15	17 *	50	25
82230	M12	4,0	25	20,03	18	18	25	30
82552	M12 *	4,0	25	21,10	18	19 *	25	36
82248	M14 *	4,5	28	23,36	21	21	25	43
82560	M14 *	4,5	28	24,49	21	22 *	25	51
82578	M16	5,0	31	26,75	24	24	25	70
82586	M18 *	5,0	34	30,14	27	27	25	95
82594	M20	6,0	37	33,53	30	30	25	130
82255	M22 *	6,0	40	37,72	33	34	10	200
82602	M22 *	6,0	40	35,72	33	32 *	10	160
82610	M24	6,0	45	39,98	36	36	10	230
82628	M27	8,0	50	45,63	40	41	-	320
82636	M30	8,0	58	51,28	45	46	-	470
82644	M36	10,0	68	61,31	54	55	-	800
82511	M42	12,0	80	72,61	63	65	-	1340
82800	M48	14,0	92	83,91	72	75	-	2040

* Tamaño no incluido en DIN, medidas similares a DIN

Ventajas:

- excelentes valores de rugosidad en la superficie de fijación gracias a superficie torneada

Recomendación



DIN 6379, página 76



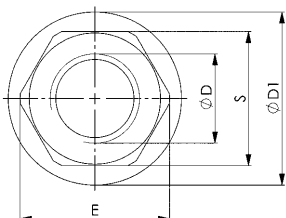
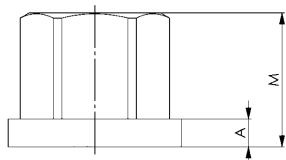
DIN 787, página 70



DIN 6331

Tuercas hexagonales con collar (1,5 d alto)

Acero, forjado, bonificado, clase de resistencia 10.



Nº de pedido	Tamaño D	A	D1	E	M	S	Unidad de embalaje	Peso [g]
82198	M6	3,0	14	11,05	9	10	50	6
82115	M8	3,5	18	14,38	12	13	50	12
82214	M10	4,0	22	17,77	15	16	50	21
82107	M12	4,0	25	20,03	18	18	25	30
82149	M16	5,0	31	26,75	24	24	25	70
82206	M18 *	5,0	34	30,14	27	27	25	95
82156	M20	6,0	37	33,53	30	30	25	130
82164	M24	6,0	45	39,98	36	36	10	230
82313	M27	8,0	50	45,63	40	41	-	320
82172	M30	8,0	58	51,28	45	46	-	470

* Tamaño no incluido en DIN, medidas similares a DIN

Recomendación



DIN 6379, página 76



DIN 787, página 70

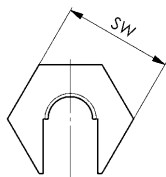
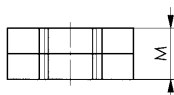


Se reserva el derecho de cambios técnicos.

N° 6332S

Tuerca de fijación rápida sin collar

bonificada y galvanizada, clase de resistencia 6.



Nº de pedido	Tamaño	Fuerza de control [kN]	SW	M	Peso [g]
88146	M 6	13,5	16	9,0	10
88534	M 8	24,9	19	10,5	15
88559	M10	39,4	22	12,5	23
88567	M12	59,0	27	15,0	44
88575	M16	109,9	34	16,0	68
88583	M20	176,4	41	22,0	85

Aplicación:

Deslizar lateralmente la tuerca de fijación rápida directamente en la rosca hasta el punto de fijación y, a continuación, bloquearla. Cuando la parte inferior de la tuerca de fijación esté fija en el punto de sujeción, la parte superior se fija a la parte inferior con un giro de 1/4 a 1/2.

Ventajas:

- ahorro de tiempo con barras roscadas largas y dañadas
- fácil montaje/desmontaje en puntos con poco espacio y ocultos
- sin agarrotamiento en la rosca por influencias externas
- no le afecta la suciedad, p. ej. restos de pintura u óxido

Nota:

Fuerza de control, véase DIN EN ISO 898-2



Recomendación



DIN 6379,
página 76



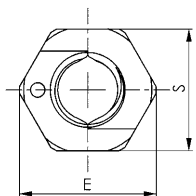
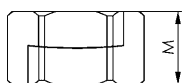
DIN 787,
página 70



N° 6333S

AMF-TWINNUT Tuerca sin collar

con bloqueo de separación duro.
Blanco, clase de resistencia 10.



N° de pedido	Tamaño	E	M	S	Peso [g]
381772	M6	11	6	10	3
381780	M8	14	8	13	6
381798	M10	19	10	17	14
381806	M12	21	12	19	20
381814	M16	27	16	24	39
381822	M20	33	20	30	75
381830	M24	40	24	36	131

Aplicación:

Tuerca de tornillo divisible para aplicaciones de montaje rápido. Supera las varillas roscadas largas o dañadas desplazándose simplemente por encima. Las medias partes de las tuercas tampoco se pierden en posición girada hacia afuera gracias al bloqueo de separación.

Ventajas:

- ahorro de tiempo en barras roscadas largas y dañadas
- Supera barras roscadas corroídas, dañadas en la rosca e incluso dobladas aprox. 20°
- Construcción compacta y manejo muy sencillo
- Rápido montaje y desmontaje con herramienta normal
- Misma capacidad de sujeción que las tuercas sólidas del mismo tamaño y clase de resistencia 10.

Nota:

Tras la compresión, basta con de 1/4 hasta 1/2 vuelta para la fijación.

Sobre demanda:

Suministrables bajo demanda otros materiales y tamaños especiales.

Recomendación

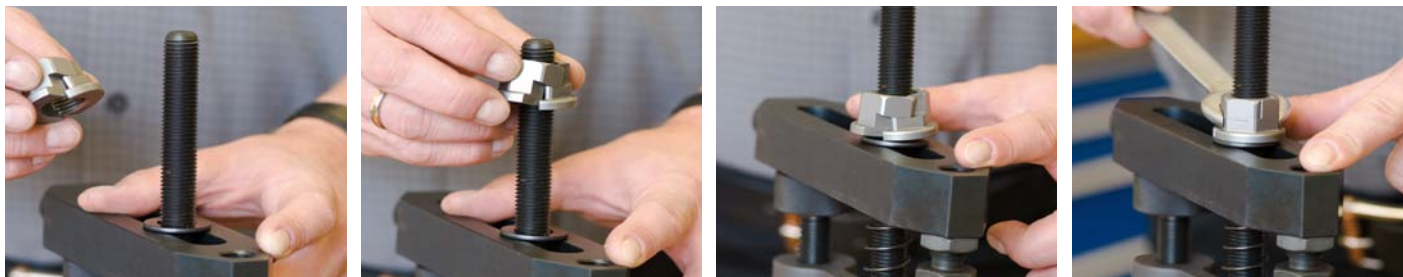


DIN 6379,
página 76

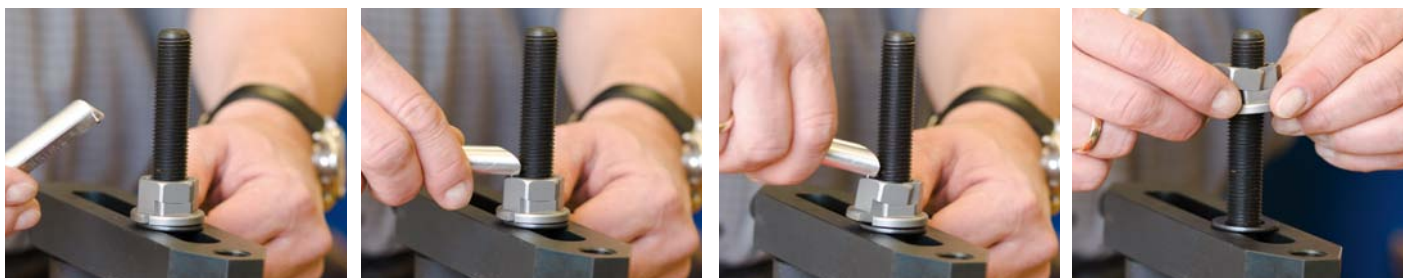


DIN 787,
página 70

Montaje sencillo de las tuercas de collar TWINNUT:



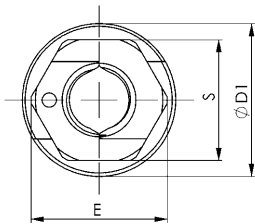
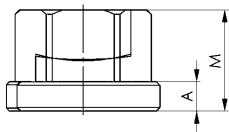
Desmontaje sencillo de las tuercas de collar TWINNUT:



N° 6333SB

AMF-TWINNUT Tuerca con collar

con bloqueo de separación duro.
Blanco, clase de resistencia 10.



N° de pedido	Tamaño	A	D1	E	M	S	Peso [g]
381848	M6	3,0	14	11	9	10	5
381855	M8	3,5	18	14	12	13	12
381863	M10	4,0	22	19	14	17	24
381871	M12	4,0	25	21	16	19	33
381889	M16	5,0	31	27	21	24	62
381897	M20	6,0	37	33	26	30	114
381905	M24	6,0	45	40	30	36	188

Aplicación:

Tuerca de tornillo divisible para aplicaciones de montaje rápido. Supera las varillas roscadas largas o dañadas desplazándose simplemente por encima. Las medias partes de las tuercas tampoco se pierden en posición girada hacia afuera gracias al bloqueo de separación.

Ventajas:

- ahorro de tiempo en barras roscadas largas y dañadas
- Supera barras roscadas corroídas, dañadas en la rosca e incluso dobladas aprox. 20°
- Construcción compacta y manejo muy sencillo
- Rápido montaje y desmontaje con herramienta normal
- Misma capacidad de sujeción que las tuercas sólidas del mismo tamaño y clase de resistencia 10.

Nota:

Tras la compresión, basta con de 1/4 hasta 1/2 vuelta para la fijación.

Sobre demanda:

Suministrables bajo demanda otros materiales y tamaños especiales.

Recomendación



DIN 6379,
página 76



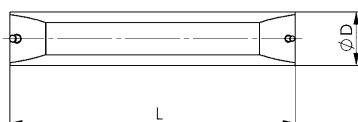
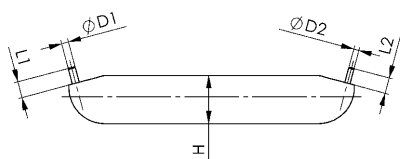
DIN 787,
página 70



N° 6333

Llave de montaje

Aluminio.



N° de pedido	D	D1	D2	H	L	L1	Peso [g]
381921	15	2	1,5	13,3	80	5	36

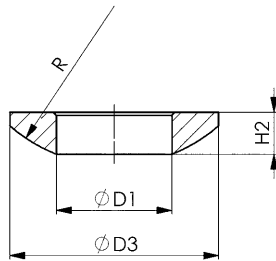
Aplicación:

- para la apertura de tuercas AMF-TWINNUT
- utilizable para todos los tamaños de tuerca

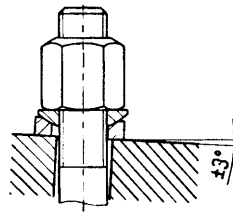
DIN 6319C

Discos esféricos

templado por cementación.



Nº de pedido	Tamaño	D1	D3	H2	R	Unidad de embalaje	Peso [g]
81828	M6	6,4	12	2,3	9	100	1,0
81737	M8	8,4	17	3,2	12	100	2,5
81745	M10	10,5	21	4,0	15	100	5,0
81752	M12	13	24	4,6	17	100	7,0
81760	M14	15	28	5,0	22	50	10
81778	M16	17	30	5,3	22	100	12
81786	M20	21	36	6,3	27	50	23
81794	M24	25	44	8,2	32	25	42
81802	M30	31	56	11,2	41	-	87
81810	M36	37	68	14,0	50	-	184
81836	M42	43	78	17,0	58	-	297
81844	M48	50	92	21,0	67	-	525



Recomendación



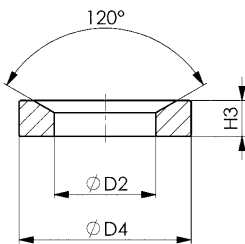
DIN 6330B, página 83



DIN 6319D

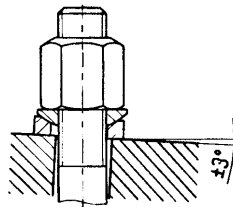
Cazoletas cónicas

templada por cementación. Indicada para tornillos de resistencia 8.8. Se utiliza sólo para anillos de superficie uniforme cerrada (no admisible para agujeros rasgados, para estos recomendamos DIN 6319G).



Nº de pedido	Tamaño	máx.* [kN]	D2	D4	H3	Unidad de embalaje	Peso [g]
81950	M6	9	7,1	12	2,8	100	1,5
81869	M8	17	9,6	17	3,5	100	4,0
81877	M10	26	12,0	21	4,2	100	6,5
81885	M12	38	14,2	24	5,0	100	10
81893	M14	53	16,5	28	5,6	50	18
81901	M16	73	19,0	30	6,2	50	19
81919	M20	117	23,2	36	7,5	25	32
81927	M24	168	28,0	44	9,5	25	63
81935	M30	269	35,0	56	12	-	133
81943	M36	394	42,0	68	15	-	236
81968	M42	542	49,0	78	18	-	365
81976	M48	714	56,0	92	22	-	641

* Fuerza estática máx. transmisible por los tornillos.



Recomendación



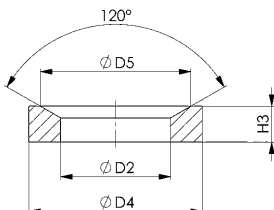
DIN 6330B, página 83



Nº 6319D

Cazoletas cónicas, bonificadas

de C45, bonificada. Indicada para tornillos de resistencia 12.9. Se utiliza sólo para anillos de superficie uniforme cerrada (no admisible para agujeros rasgados, para estos recomendamos DIN 6319G).



Nº de pedido	Tamaño	D2	D4	D5	H3	F máx. [kN]	Unidad de embalaje	Peso [g]
87171	M12	14,2	24	20	5,0	38	100	10
87197	M16	19,0	30	26	6,2	73	50	19
87239	M20	23,2	36	31	7,5	117	25	32
87254	M24	28,0	44	37	9,5	168	25	63

Nota:

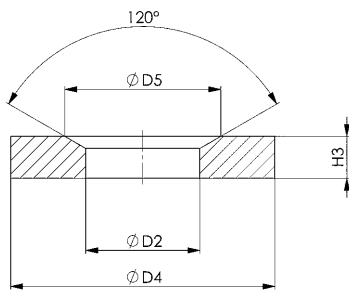
F máx. = fuerza máx. estática transmisible por los tornillos.

Se reserva el derecho de cambios técnicos.

DIN 6319G

Cazoletas cónicas

Acero, bonificado a 350 + 80 HV30.
Indicado para fijación en agujeros longitudinales con bridas de fijación.



Nº de pedido	Tamaño	D2	D4	D5	H3	F máx. [kN]	Unidad de embalaje	Peso [g]
82073	M6	7,1	17	11,0	4	9	25	5,5
81984	M8	9,6	24	14,5	5	17	100	13
81992	M10	12,0	30	18,5	5	26	100	19
82008	M12	14,2	36	20,0	6	38	100	32
82016	M14	16,5	40	24,8	6	53	50	48
82024	M16	19,0	44	26,0	7	73	50	56
82032	M20	23,2	50	31,0	8	117	25	94
82040	M24	28,0	60	37,0	10	168	10	169
82057	M30	35,0	68	49,0	12	269	-	230
82065	M36 *	42,0	80	60,0	12	394	-	350
82081	M42 *	49,0	100	70,0	15	-	-	640
82099	M48 *	56,0	108	82,0	17	-	-	830

* Tamaño no incluido en DIN, medidas similares a DIN

Nota:

F máx. = fuerza máx. estática transmisible por los tornillos.

Recomendación



DIN 6330B,
página 83

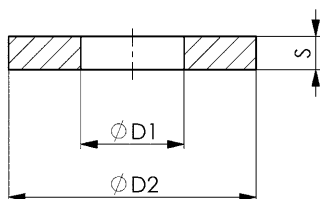


DIN 6319C,
página 88

DIN 6340

Discos para tensores

Acero, bonificado (350 + 80 HV30)



Nº de pedido	Tamaño	Pulgada Tamaño	D1	D2	S	Unidad de embalaje	Peso [g]
82818	M6	1/4	6,4	17	3	100	5
82826	M8	5/16	8,4	23	4	100	10
82834	M10	3/8	10,5	28	4	100	16
82842	M12	1/2	13	35	5	100	35
82859	M14 *	-	15	40	5	50	40
82867	M16	5/8	17	45	6	50	60
82875	M18 *	-	19	45	6	50	60
82883	M20	3/4	21	50	6	50	73
82891	M22 *	7/8	23	50	8	25	92
82909	M24	7/8	25	60	8	20	170
82917	M27 *	1 1/16	28	68	10	-	210
82925	M30	1 1/8, 1 3/16	31	68	10	-	230
82933	M36 *	1 1/4, 1 3/8	38	80	10	-	350
82941	M42 *	1 1/2	44	100	15	-	670
82958	M48 *	1 3/4	50	108	17	-	920

* Tamaño no incluido en DIN, medidas similares a DIN

Recomendación



DIN 6379,
página 76



DIN 787,
página 70

N° 6530

Caja equipo de elementos de fijación

con mordazas de fijación bajas n° 6490 y grasa para tornillería n° 6339.

Las cajas de útiles han sido desarrolladas para máquinas con mesa dotada de ranuras "T" y contienen todos los elementos necesarios para llevar a cabo una rápida fijación de herramientas, dispositivos o piezas. Son de acero bonificado y fabricados según las normas DIN o de fábrica. Elementos enroscables clase de resistencia 8 o 10. En robusta caja de madera de alta calidad con tapa abatible extraíble.



N° de pedido	Ranura	N° 6500E Pz.xTam.	N° 6314Z Pz.xTam.	DIN 787 Pz.xLg.	DIN 6379 Pz.xLg.	DIN 6330B	DIN 6319G	N° 6334	N° 6490* Pz.xTam.	N° 6485 Pz.xTam.	N° 3113A Pz.xTam.	N° 6339	L x a x A	Peso [Kg]
83584	M10x10	4x1, 4x2, 2x3	4x 11x80	2x40, 4x63, 4x100	4x80	6x	6x	4x	4x12	-	1x 16x16	1x	355x270x47	9,2
83592	M12x12	4x2, 4x3	4x 14x100	2x50, 4x80, 4x125	4x100	6x	6x	4x	4x12	-	1x 18x18	1x	460x330x50	14,3
83600	M12x14	4x2, 4x3	4x 14x100	2x50, 4x80, 4x125	4x100	6x	6x	4x	4x14	1x 14-20	1x 18x18	1x	460x330x50	14,6
83691	M14x16	4x2, 4x3	2x 14x100, 4x 14x160	2x63,4x100,4x160	4x125	6x	6x	4x	4x16	1x 14-20	1x 22x22	1x	510x415x50	18,5
83618	M16x16	4x2, 4x3	4x 18x125	2x63,4x100,4x160	4x125	6x	6x	4x	4x16	1x 14-20	1x 24x24	1x	510x415x50	21,5
83626	M16x18	4x2, 4x3	4x 18x125	2x63,4x100,4x160	4x125	6x	6x	4x	4x18	1x 14-20	1x 24x24	1x	510x415x50	21,5

*Las mordazas de fijación bajas n° 6490 están completas con tuercas para ranuras en T DIN 508, tornillos ISO 4762, así como dos llaves exagonales ISO 2936. Todas las piezas pueden suministrarse también sueltas.

N° 6531

Caja equipo de elementos de fijación

con soporte de brida elástico n° 6342 y grasa para tornillería n° 6339.

Las cajas de útiles han sido desarrolladas para máquinas con mesa dotada de ranuras "T" y contienen todos los elementos necesarios para llevar a cabo una rápida fijación de herramientas, dispositivos o piezas. Son de acero bonificado y fabricados según las normas DIN o de fábrica. Elementos enroscables clase de resistencia 8 o 10. En robusta caja de madera de alta calidad con tapa abatible extraíble.



N° de pedido	Ranura	N° 6500E Pz.xTam.	N° 6314Z Pz.xTam.	DIN 787 Pz.xLg.	DIN 6379 Pz.xLg.	DIN 508	DIN 6330B	DIN 6319G	N° 6485 Pz.xTam.	N° 3113A Pz.xTam.	DIN 6342 Pz.xLg.	N° 6334	N° 6339	L x a x A	Peso [Kg]
83808	M10x10	4x1, 4x2, 2x3	4x 11x80	4x63, 4x100	4x80	-	6x	6x	-	1x 16x16	4x1	4x	1x	350x225x47	6,5
83816	M12x12	4x2, 4x3	4x 14x100	4x80, 4x125	4x100	-	4x	6x	-	1x 18x18	4x2	4x	1x	359x333x57	11,0
83824	M12x14	4x2, 4x3	4x 14x100	4x80, 4x125	4x100	-	4x	6x	1x 14-20	1x 18x18	4x2	4x	1x	359x333x57	11,0
83832	M16x16	4x2, 4x3	4x 18x125	4x100, 4x160	4x125	-	4x	6x	1x 14-20	1x 24x24	4x3	4x	1x	390x415x55	16,5
83840	M16x18	4x2, 4x3	4x 18x125	4x100, 4x160	4x125	-	4x	6x	1x 14-20	1x 24x24	4x3	4x	1x	390x415x55	16,5
83634	M20x20	4x2, 4x3	4x 22x160	4x125, 4x200	4x125	-	6x	6x	1x 14-20	1x 30x30	4x4	4x	1x	480x528x60	24,5
83642	M20x22	4x2, 4x3	4x 22x160	4x125, 4x200	4x125	-	6x	6x	1x 22-32	1x 30x30	4x4	4x	1x	480x528x60	24,5
83659	M20x24	4x2, 4x3	4x 22x160	-	4x200, 8x125	8x	6x	6x	1x 22-32	1x 30x30	4x4	4x	1x	480x528x60	24,8

Todas las piezas pueden suministrarse también sueltas.

N° 6520

Juegos técnicos de fijación para ranuras-T

en robusta caja de madera de alta calidad con tapa abatible extraíble. Todas las piezas están bonificadas, clases de resistencia 8 o 10.



N° de pedido	Ranura	DIN 787 Pz.xLg.	DIN 6379 Pz.xLg.	DIN 508	DIN 6330B	N° 6334	DIN 6319C+G	DIN 6340	L x a x A	Peso [Kg]
82982	M10x10	2x40, 4x63, 4x100	4x50, 4x80, 4x200	1)	4x	4x	4x	4x	254x188x32	2,0
82990	M12x12	2x50, 4x80, 4x125	4x63, 4x100, 4x200	1)	4x	4x	4x	4x	278x234x36	3,2
83006	M12x14	2x50, 4x80	4x63, 4x100, 4x125, 4x200	4x	4x	4x	4x	4x	278x234x36	3,5
83014	M14x16	2x63, 4x100	4x63, 4x100, 4x160, 4x250	4x	4x	4x	4x	4x	317x239x44	5,4
83022	M16x16	2x63, 4x100, 4x160	4x80, 4x125, 4x250	1)	4x	4x	4x	4x	339x294x48	7,4
83030	M16x18	2x63, 4x100	4x80, 4x125, 4x160, 4x250	4x	4x	4x	4x	4x	339x294x48	7,4
83048	M18x20	2)	6x80, 8x125, 4x200, 4x315	10x	4x	4x	-	10x	359x342x56	11,0
83055	M20x22	2x80, 4x125	4x80, 4x125, 4x200, 4x315	4x	4x	4x	4x	4x	358x342x56	13,5
83063	M24x28	2x100, 4x160	4x100, 4x160, 4x250, 4x400	4x	4x	4x	4x	4x	444x409x72	23,6

1) = Para este tamaño no se puede usar cabezas T DIN 508.

2) = M18X20 contiene en vez de DIN 787 además 4 tensores DIN 6379 sin cabeza de 125 mm y 2 piezas de 80 mm, cada uno con cabezas T DIN 508 y discos DIN 6340. Todas las piezas pueden suministrarse también sueltas.

N° 6532

Equipo básico

todas las piezas son de acero bonificado, fabricadas según las normas DIN o de fábrica, elementos enroscables bonificados con clase de resistencia 8 o 10. Ideal para la construcción de herramientas, la fabricación y centros de formación.



N° de pedido	Tamaño	Fuerza de sujeción [kN]	Alturas de fijación en 2 puntos de fijación [mm]	Alturas de fijación en 4 puntos de fijación [mm]	N° 6314Z Pz.xTam.	N° 6500E Pz.xTam.	DIN 787 Pz.xLg.	DIN 6379 Pz.xLg.	DIN 6330B	DIN 6340	N° 6334	Peso [Kg]
83899	M12x14	20	165	70	2x14x100, 2x14x160	4x2, 4x3	2x50, 4x80, 4x125	2x100	6x	6x	2x	10,0
83915	M14x16	28	195	100	2x14x100, 2x14x160	4x2, 4x3	2x63, 4x100, 4x160	2x100, 2x160	6x	6x	2x	11,1
83907	M16x18	40	205	130	2x18x125, 2x18x200	4x2, 4x3	2x63, 4x80, 4x160	2x200, 4x125	6x	6x	4x	15,2

Nº 6470

Vehículo-taller del dispositivo de fijación

sin medios de fijación ni soportes.
Carcasa de acero robusto, bandejas con alfombrillas de goma. 2 ruedas + 2 ruedas giratorias con freno de estacionamiento.



Nº de pedido	Carga [Kg]	Altura [cm]	Ancho [cm]	Profundidad [cm]	Peso [Kg]
74252	400	126	123	80	100

Ventajas:

- Movilidad = rápidamente transportable hasta el puesto de trabajo
- Orden = ahorra espacio y las herramientas están siempre al alcance
- Configuración propia de la dotación gracias a la disposición variable de los soportes

Nota:

Los soportes para bridas (nº 6470H-2) y tornillos de fijación (nº 6470H-1) pueden seleccionarse en función de las necesidades.

Nº 6470-Mxx

Equipamiento del dispositivo de fijación básico

Incl. carro de taller de medios de fijación nº 6470.

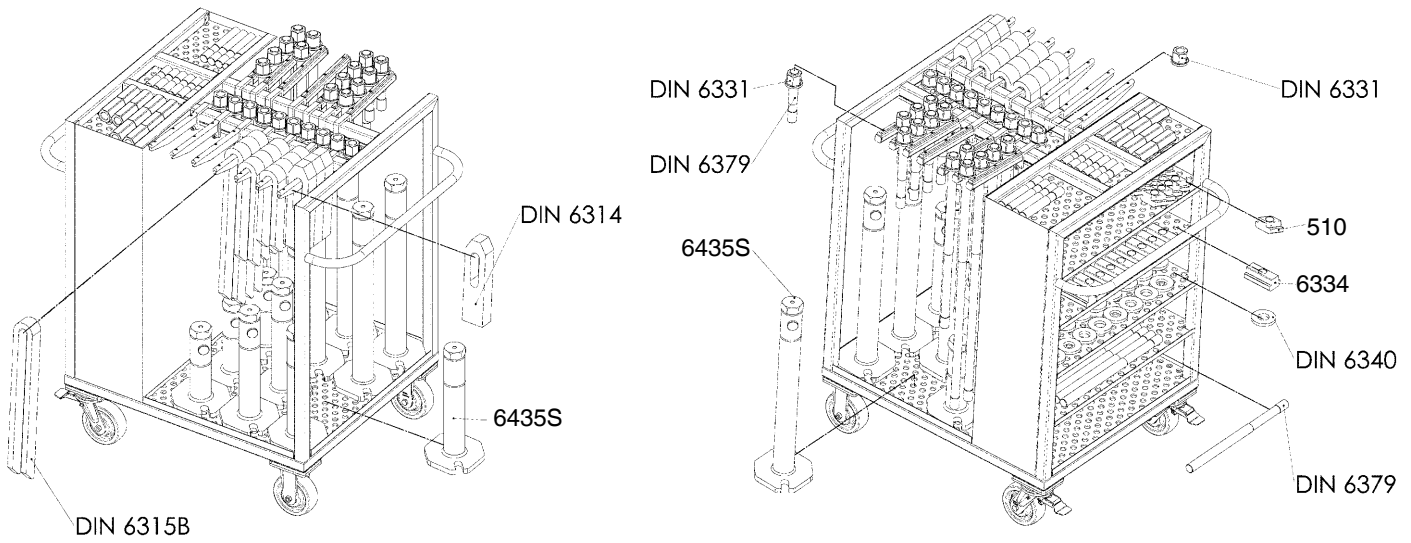


Nº de pedido	Tamaño	Soporte nº 6470H-01 [St.]	Soporte nº 6470H-02 [St.]	Peso [Kg]
72520	M16	5	4	257,0
73270	M20	5	4	277,0
74674	M24	5	4	304,0
74880	M30	7	4	512,5

Acabado:

Producto	Nº de pedido 72520 (Tamaño M16)			Nº de pedido 73270 (Tamaño M20)			Nº de pedido 74674 (Tamaño M24)			Nº de pedido 74880 (Tamaño M30)			
	Nº ident.	Tamaño	pieza	Nº ident.	Tamaño	pieza	Nº ident.	Tamaño	pieza	Nº ident.	Tamaño	pieza	
DIN 6379	81422	M16x125	6	84988	M20x125	6	85563	M24x125	6	85068	M30x125	6	
	85498	M16x200	6	81513	M20x200	6	85514	M24x200	6	81612	M30x200	6	
	85548	M16x315	6	84996	M20x315	6	86009	M24x315	6	81620	M30x315	6	
	85472	M16x500	6	85001	M20x500	6	86025	M24x500	6	81638	M30x500	6	
DIN 6331	82578	M16	30	82594	M20	30	82610	M24	30	81646	M30x700	6	
	82867	M16	30	82883	M20	30	82909	M24	30	81661	M30x1000	6	
	DIN 6340	82867	M16	30	82883	M20	30	82909	M24	30	82636	M30	30
	DIN 6314	70060	18x160	4	70086	22x200	4	70102	26x250	4	82925	M30	30
DIN 6315B	70524	18x160	4	70557	22x200	4	70581	26x250	4	70128	33x315	4	
	70532	18x200	4	70573	22x315	4	70607	26x315	4	70623	33x315	4	
	70540	18x250	4	70425	22x500	4	70433	26x500	4	70631	33x400	4	
Nº 6334	82701	M16	10	82727	M20	10	82743	M24	10	70441	33x600	4	
Nº 6400	72413	100	4							82768	M30	10	
	72439	210	4										
Nº 6435S	72637	300	4	72637	300	4	72637	300	4	72645	460	4	
	72645	460	4	72645	460	4	72645	460	4	72652	750	4	
Nº 508L	84707	M16x18	10	84723	M20x22	10	84749	M24x28	10	72660	1250	4	
	Nº 510	80283	M16x18	10	88153	M20x24	10	80317	M24x28	10	84764	M30x36	10
										80325	M30x36	10	

Se reserva el derecho de cambios técnicos.



N° 6470H-1

Soporte para tornillos de fijación

N° de pedido	Longitud [mm]	Ancho [mm]	Altura [mm]	Peso [g]
74187	338	20	86	866



N° 6470H-2

Soporte para bridas

N° de pedido	Longitud [mm]	Ancho [mm]	Altura [mm]	Peso [g]
74203	340	20	86	870



N° 6535

Surtido de elementos de fijación de plástico

cada tamaño compuesto por:
 4 x calzos con dientes de escalera
 2 x garras de sujeción con dientes de escalera
 2 x garras de sujeción dobles
 10 x tuercas moleteadas con hexágono
 plástico de alta resistencia PBT, rojo.
 Tornillos sin cabeza: aluminio anodizado.



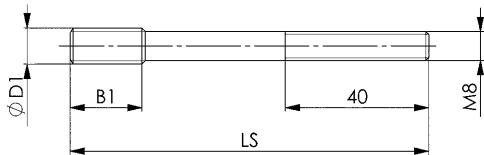
N° de pedido	Tamaño	D1 x M	B1	ud. x LS	L x a x A	Peso [g]
83071	06	M6 x M8	10	4x100, 4x125, 4x150, 4x175, 4x200	440x370x50	1700
83105	08	M8 x M8	40	4x100, 4x125, 4x150, 4x175, 4x200	440x370x50	1740
83089	10	M10 x M8	20	4x100, 4x125, 4x150, 4x175, 4x200	440x370x50	1770
83097	12	M12 x M8	25	4x100, 4x125, 4x150, 4x175, 4x200	440x370x50	1800

Aplicación:

Indicado para máquinas de medición de coordenadas 3-D, máquinas de grabado y electroerosionado así como en fijaciones que precisen poca fuerza de sujeción. Las posibles fuerzas de sujeción (aprox. 500N) dependiendo de la elección o distancia de la brida a la pieza, se consiguen apretando la tuerca sobre la brida manualmente. En el caso de que las piezas de fijación quedaran unidas, se puede soltar la tuerca con la ayuda de la llave plana suministrada.

Ventajas:

- Peso de solo 1/4 en comparación con los elementos de aluminio y de 1/10 en comparación con los de acero
- no se oxidan con el contacto de las manos
- muy fáciles de usar
- no dañan la mesa de trabajo ni la pieza
- múltiples combinaciones.



Recomendación



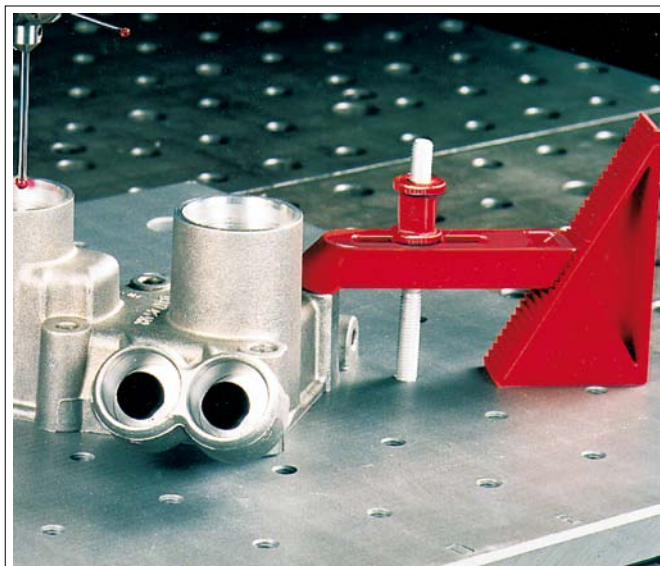
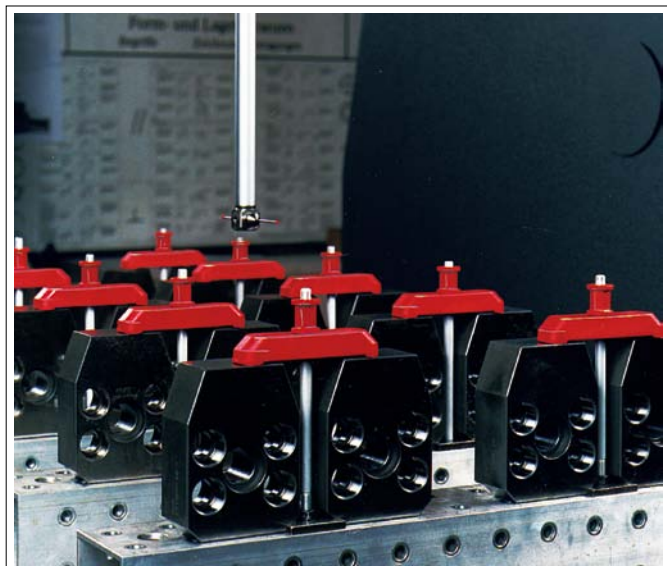
N° 6530,
página 90



N° 6531,
página 90



N° 6520,
página 91



Se reserva el derecho de cambios técnicos.

N° 6339
Pasta para tornillería


N° de pedido	Campo de aplicación temp.	Contenido [ml]	Unidad de embalaje	Peso [g]
86686	-25 - + 125°C	75	12	75

Aplicación:

Para engrasar uniones atornilladas en dispositivos de sujeción. Especialmente al usar lubricantes-refrigerantes agresivos.

Las uniones roscadas no engrasadas (secas) al ser con frecuencia fuertemente apretadas, están expuestas a altas fuerzas de rozamiento (reducción de la fuerza de apriete) así como a rápidos desgastes. La pasta para tornillería AMF aumenta, gracias a su óptima capacidad de deslizamiento, la fuerza de apriete obtenible y protege el material (duración más larga).

Características:

Esta pasta a base de grasa mineral posee una combinación de lubricantes blancos, sólidos de alta eficacia y de efectos sinérgicos. Es resistente al calor y al lavado. Resistente al agua según DIN 51807, T.2: Pérdida de grasa al cabo de 1 hora/37,8°C=1,4%.

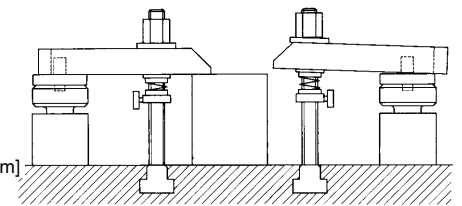
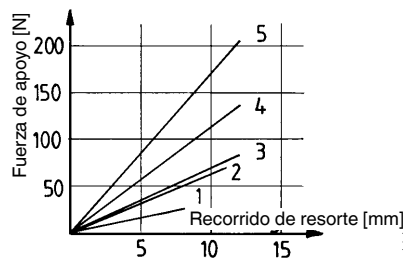
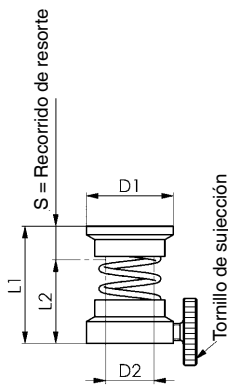
N° 6342
Soporte elástico de bridas

con tuerca de fijación de latón



N° de pedido	Tamaño	D1	D2	L1	L2	Recorrido de resorte S	para tornillo de fijación	Peso [g]
75952	1	22	10,5	30	22	8	M8-M10	41
75960	2	26	14,5	32	22	10	M12-M14	55
75978	3	32	18,5	38	26	12	M16-M18	89
75986	4	38	22,5	40	28	12	M20-M22	133
75994	5	45	27,5	44	32	12	M24-M27	177

El soporte mantiene las bridas levantadas mientras se sustituye la pieza a mecanizar. De este modo la sustitución es rápida y segura.

Recomendación

N° 6485
Herramienta para limpieza de ranuras

Acero galvanizado.



N° de pedido	Tamaño	Ranura	L	Unidad de embalaje	Peso [g]
72892	14-20	14-20	142	100	105
72900	22-32	22-32	184	50	170
72918	36-54	35-54	260	-	525

Nota:

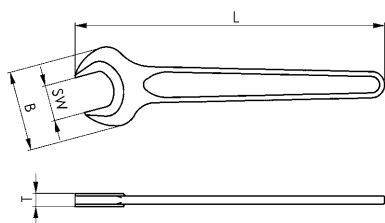
Tamaño 14-20 sin empuñadura 2k.



DIN 894

Llave de una boca

Acero especial, forjado con estampa, boca fresada, posición de la boca 15°, templado y fosfatado.



Nº de pedido	SW	Rosca métr.	B	L	T	Unidad de embalaje	Peso [g]
53579	8	5	19	94	4	10	13
53595	10	6	22	105	5	10	20
53611	12	-	26	125	5	10	28
53629	13	8	29	125	5	10	35
53645	17	10*	36	155	6	10	65
53520	18	12	39	155	7	10	70
53652	19	12*	40	170	7	10	83
53660	22	14*	46	195	8	10	105
53678	24	16	50	215	9	10	150
53686	27	18	56	240	10	10	200
53694	30	20	62	265	11	10	265
53702	32	22*	67	275	12	10	295
53710	36	24	74	300	13	10	425

* Datos según la antigua norma DIN-SW.

Nº 6486

Guía de protección para ranura en T

de perfil de aluminio.

Puede cortarse a la longitud deseada, sin problemas, con una hoja de sierra fina.



Nº de pedido	Tamaño	Ranura	Longitud [mm]	Peso [g]
71449	12x1000	12	1000	88
71456	14x1000	14	1000	100
71464	16x1000	16	1000	120
71472	18x1000	18	1000	135
71928	20x1000	20	1000	150
71936	22x1000	22	1000	165
71787	24x1000	24	1000	170
71944	28x1000	28	1000	200
71951	36x1000	36	1000	220

Ventajas:

Ya no es necesaria una laboriosa limpieza posterior de la ranura de la mesa de la máquina. Antes del mecanizado cubrir siempre las ranuras libres con la guía de protección original AMF. Las guías de protección pueden retirarse sin problemas después del mecanizado.



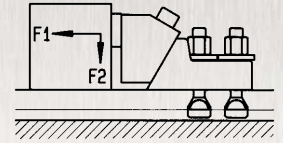
Se reserva el derecho de cambios técnicos.

CAD



Resulta especialmente característico en estas mordazas de fijación bajas el efecto de cuña de las mordazas de fijación. De este modo se consigue un "efecto de fijación baja" y la pieza a trabajar se presiona firmemente y de forma segura contra el tope, así como sobre la mesa de la máquina. La fuerza de fijación se transmite de este modo horizontal y verticalmente. Mediante el ataque lateral puede realizarse sin problemas el mecanizado plano desde arriba también de piezas a trabajar bajas.

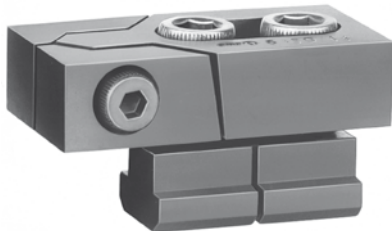
Las fuerzas de fijación indicadas en las tablas se consiguen con un dimensionamiento óptimo del tornillo de fijación y el aprovechamiento del par máximo admitido. Con la fuerza F_1 la pieza a trabajar se presiona contra el tope. La fuerza de fijación baja F_2 se consigue con una superficie lisa de la pieza a trabajar.



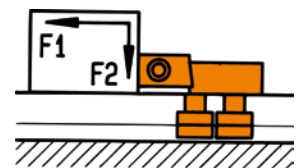
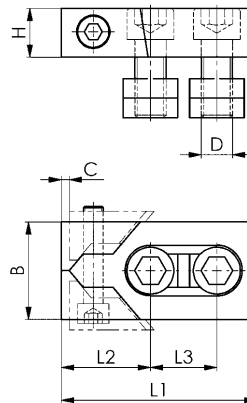
N° 6490

Mordazas de fijación bajas modelo „Bulle“

bonificadas y revenidas en color pavonado. Embalaje: 2 piezas en caja de cartón, completas con tornillos de fijación ISO 4762 (10.9), cabezas-T y llaves Allen hexagonales ISO 2936. ¡Solamente pueden suministrarse por pares!



N° de pedido	Ranura	B	C	D	H	L1	L2	L3	F1 [kN]	F2 [kN]	Peso [g]
72959	12	40	3	M10	20	80	39	26	16	0,6	1150
72967	14	40	3	M12	20	80	39	26	22	0,9	1250
72975	16	40	3	M12	20	80	39	26	22	0,9	1330
72983	16	50	4	M14	25	100	46	34	32	1,2	2340
72991	18	50	4	M16	25	100	46	34	36	1,4	2540
73007	20	50	4	M16	25	100	46	34	36	1,4	2660
73015	22	78	5	M20	30	140	65	50	36	1,4	5980
73023	24	78	5	M20	30	140	65	50	36	1,4	6330
73031	28	78	5	M24	30	140	65	50	40	1,6	7060
73049	30	78	5	M24	30	140	65	50	40	1,6	7580



N° 6491

Tope, alojado en la ranura en T

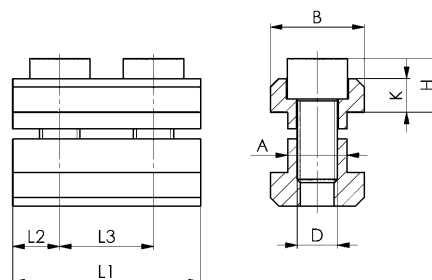
bonificado y revenido en color pavonado.



N° de pedido	Ranura	A	B	D	H	K	L1	L2	L3	Peso [g]
73817	12	11,7	18	M8	12	7	36	9,0	18	100
73825	14	13,7	22	M8	12	8	44	11,0	22	140
73833	16	15,7	25	M12	15	9	50	12,5	25	240
73841	18	17,7	28	M12	16	10	56	14,0	28	340
73858	20	19,7	32	M16	19	12	64	16,0	32	520
73866	22	21,7	35	M16	21	14	70	17,5	35	720
73874	24	23,7	40	M20	23	16	80	20,0	40	880
73882	28	27,7	44	M20	24	18	88	22,0	44	1460

Aplicación:

Estos topes pueden emplearse como topes longitudinales y transversales. Por su construcción baja son especialmente adecuados para piezas planas.



Recomendación



N° 911LG-H100F

Se reserva el derecho de cambios técnicos.

N° 6492

Mordazas planas modelo „Mini-Bulle“

bonificadas y revenidas en color pavonadas. Embalaje: 2 piezas en caja de cartón, completas con tornillos de fijación ISO 4762 (8.8) y llaves Allen hexagonales ISO 2936.

¡Solamente pueden suministrarse por pares!



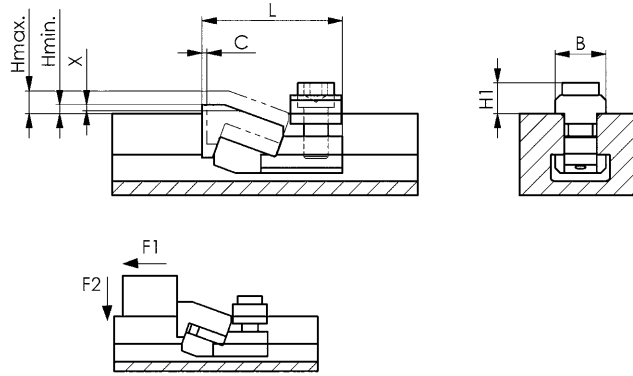
N° de pedido	Ranura	H mín.	H máx.	B	C	H1	L	X	F1 [kN]	F2 [kN]	Peso [g]
73098	12	2,5	13,5	18	1,8	11	52	5	5,0	0,6	300
73106	14	1,5	13,5	22	1,8	11	55	5	5,5	0,7	380
73114	16	2,5	17,0	25	2,5	15	68	6	8,0	0,9	700
73122	18	1,5	16,0	28	2,5	15	71	6	9,0	1,0	830
73080	22	4,5	21,5	35	3,0	20	89	9	16	1,9	1740

Hmin./Hmax.: depende de la profundidad de ranura según DIN 650.

La pieza de fijación se puede rectificar en X mm. Así es posible alcanzar alturas de fijación más pequeñas.

Aplicación:

Con estas mordazas planas bonificadas se pueden fijar piezas extra-planas. Por su acción de cuña de la mordaza móvil la pieza es apretada hacia la mesa sólida y firmemente. La fuerza horizontal es ejercida por la mordaza móvil de la misma anchura de la ranura y se aprieta independientemente de manera que el operario puede efectuar la fijación sin riesgo de dañar la mesa.



N° 6365

Mordazas de fijación

templado



N° de pedido	Tamaño	B	B1	H	H1	H2	F1 [kN]	F2 [kN]	Peso [g]
88492	12	65	25	44	36	19	20	2	1515
79392	16	80	30	50	41	21	40	4	2604

Aplicación:

La mordaza debe poder hacer tope sobre una superficie de fijación.

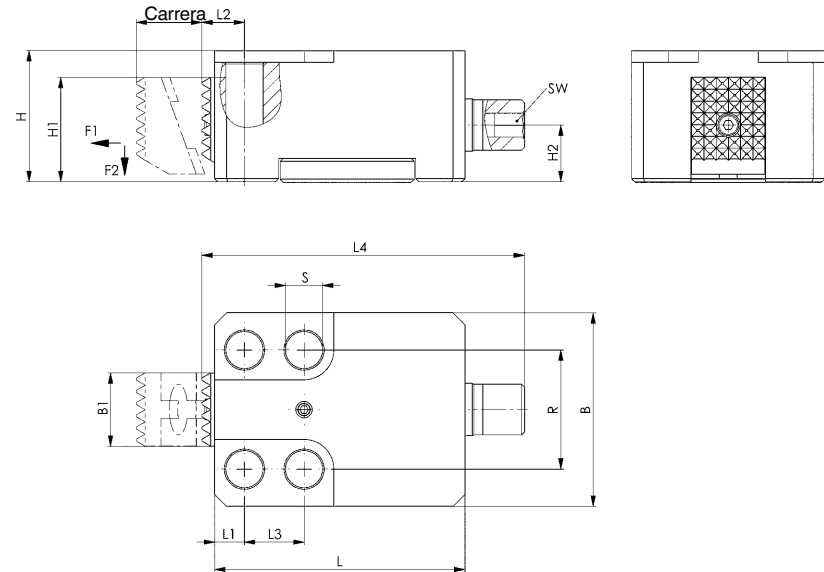


Tabla de medidas:

N° de pedido	L	L1	L2	L3	L4	R	ØS	SW (entrecaras)	Carrera [mm]
88492	84	10	14	20	108,5	40	12,5	8	22
79392	102	15	18	25	123,0	50	16,5	10	27

Recomendación



N° 6365G,
página 99



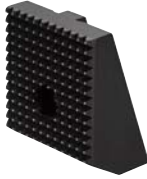
N° 6365N,
página 99

N° 6365G

Mordazas, acanaladas
templado

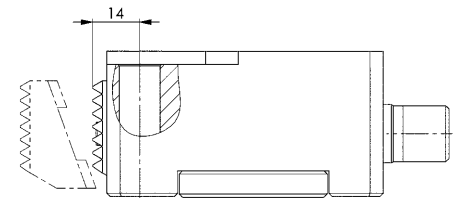
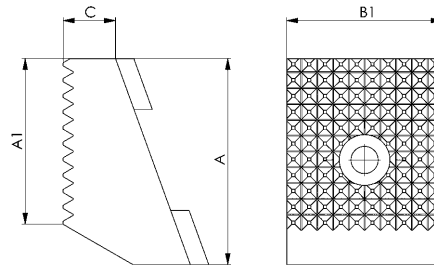


N° de pedido	Tamaño	A	A1	B1	C	Peso [g]
88500	12	32,5	26	24,6	8,5	69
120360	16	37,5	31	29,8	7,5	99



Nota:

Este modelo de mordaza de fijación es del equipo estándar de la mordaza de fijación baja n° 6365**-001.



N° 6365N

Mordazas, con hierro de sujeción
templado

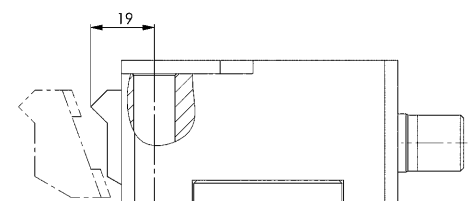
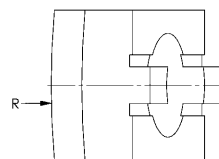
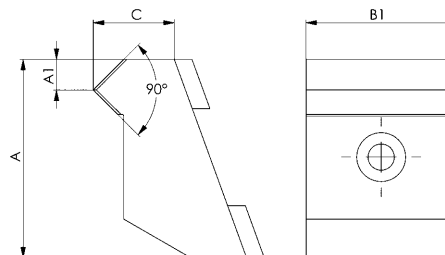


N° de pedido	Tamaño	A	A1	B1	C	R	Peso [g]
88526	12	32,5	5	24,6	13	200	74
88542	16	37,5	5	29,8	12,5	250	110



Aplicación:

Adecuadas para mordazas de fijación bajas n° 6365**-001 (véase arriba). Especialmente adecuadas para piezas con una superficie muy irregular (fundición).





PEDIDOS CÓMODOS – EN NUESTRA TIENDA ONLINE

- + Más de 6000 productos disponibles online
- + Seguimiento online del pedido
- + Descargas sencilla de archivos CAD
- + Consulta online de disponibilidad
- + Administración de diferentes cestas de la compra



**REGÍSTRESE YA EN
SHOP.AMF.DE**

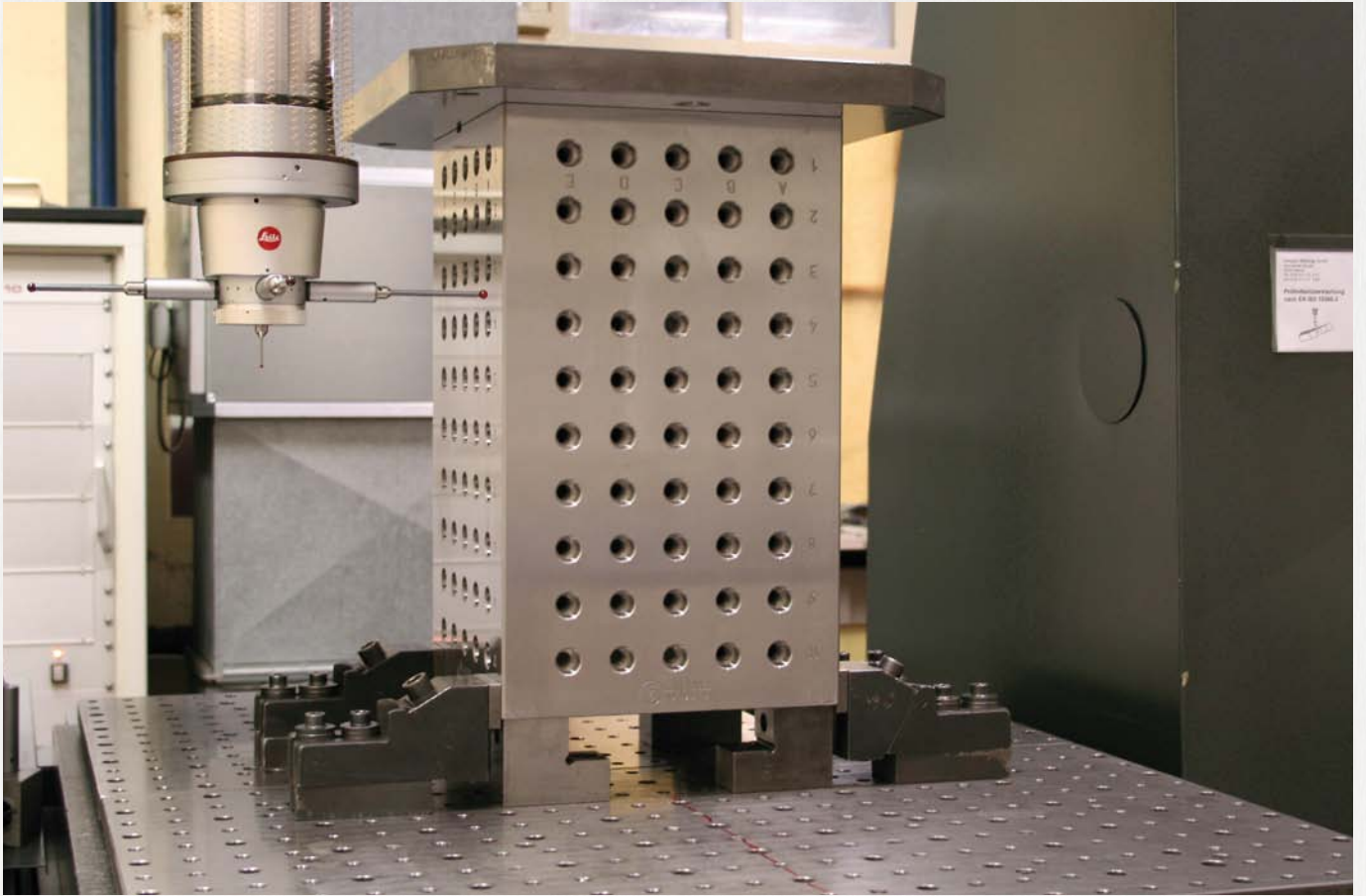
ENTDECKEN SIE DIE WELT VON AMF
Als führender Hersteller in Europa erfüllt AMF mit über 5000 Produkten alle Anforderungen in den Bereichen Spannen, Schrauben und Schließen. Diese Vielfalt bildet die Basis für optimale Lösungen für jeden Bedarf. Mit einem umfangreichen Sortiment an ausgereiften Produkten sind wir immer in der Lage, alle Bedürfnisse und Anforderungen unserer Kunden zu erfüllen. Überzeugen Sie sich selbst!

- Spanntechnik
Lesen Sie mehr >
- Automatisierungstechnik
Lesen Sie mehr >
- Schraubwerkzeuge
Lesen Sie mehr >
- Schlösser für Türen und Tore
Lesen Sie mehr >

UNSERE NEUHEITEN

- Forkensack
Lesen Sie mehr >
- Drehfl. ohne Ausgleichsring, pneumatisch
Lesen Sie mehr >
- Schließkasten für herkömmliche Mehrfachverriegelung, Stahl
Lesen Sie mehr >
- Drehfl. mit Halbzylinder
Lesen Sie mehr >
- Schließkasten mit traditioneller Verriegelung für Einbau- und Mehrfachverriegelung
Lesen Sie mehr >

AKTION
Versandkostenfreie Lieferung innerhalb Deutschlands für alle Online-Bestellungen!



N° 6494

Mordazas de fijación bajas modelo „Maxi-Bulle“

Cuerpo base: fundición nodular. Mordazas: bonificadas y revenidas en color pavonado. Embalaje: 2 piezas en una caja de cartón con llaves Allen hexagonales ISO 2936, sin tornillos de fijación. ¡Solamente pueden suministrarse por pares!

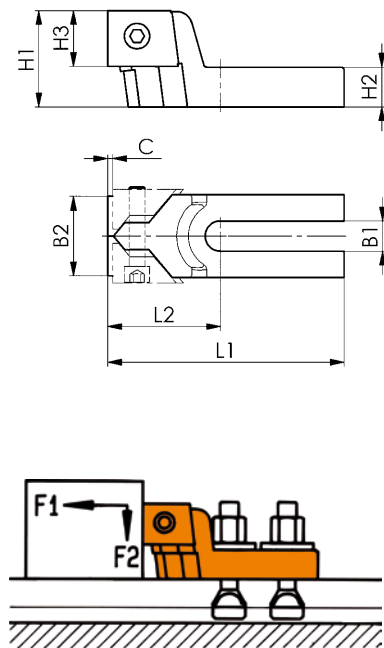


N° de pedido	Ranura	B1	B2	C	H1	H2	H3	L1	L2	F1* [kN]	F2* [kN]	Peso [g]
73130	10	13	40	3	50	20	30	115	60	6	0,2	1590
	12									10	0,4	
	14									15	0,6	
73148	16	19	50	4	60	25	35	150	72	20	0,8	2940
	18									28	1,1	
	20									36	1,4	
73155	22	31	80	5	75	30	45	205	102	38	1,5	7900
	24									38	1,5	
	28									40	1,6	
	30									40	1,6	
	32									44	1,7	
	36									44	1,7	

* Las fuerzas de fijación F1 y F2 dependen de la anchura de la ranura.

Aplicación:

La mordaza de fijación baja „Maxi-Bulle“ para piezas más altas está desarrollada a partir de la bien probada mordaza baja n° 6490. Estando sin embargo estudiadas las caras cónicas de las mordazas móviles, de manera que con una mínima fuerza de apriete se alcance una fuerza máxima en la pieza. Para cada mordaza se deben pedir por separado dos tensores DIN 787. Si por algún motivo el tensor no debe sobresalir por encima de la mordaza, se recomienda usar tornillos ISO 4762 junto con discos DIN 6340 y cabezas T DIN 508.



Recomendación



N° 911LG-H100F

N° 6497

Mordazas de fijación reforzadas

construcción alta con guía de prismas de precisión.
Cuerpo base: fundición maleable.

Mordazas de fijación: acero cementado, templado. Mordazas de fijación giratorias con una cara lisa para piezas a trabajar mecanizadas y una cara acanalada para sujetar superficies en bruto.



CAD

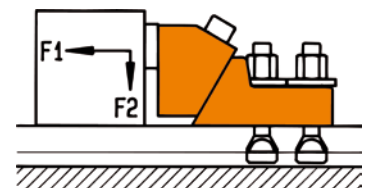
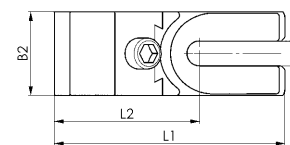
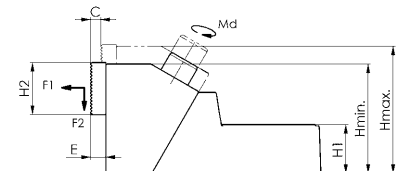


N° de pedido	Ranura	B1	B2	C	E	H mín.	H máx.	H1	H2	L1	L2	F1* [kN]	F2* [kN]	Md [Nm]	Peso [g]
73213	12	19	65	8	12	85	99	38	40	179	112,5	8	1,2	20	4037
	14											15	2,2	40	
	16											20	3,0	45	
	18											28	4,2	60	
73221	20	26	75	11	12	100	118	45	40	230	138,5	25	4,5	85	6688
	22											25	4,5	85	
	24											32	4,8	95	
	28											32	4,8	95	
	30											36	5,4	110	
73239	32	38	90	15	12	120	145	56	40	265	158	50	7,5	160	11031
	36														
	42														

* Las fuerzas de fijación F1 y F2 dependen de la anchura de la ranura.

Aplicación:

Por su superficie grande y plana estas mordazas sólidas son adecuadas para la fijación lateral de piezas altas. Para la fijación de la mordaza sobre la mesa recomendamos emplear dos tensores. Para cada mordaza se deben pedir por separado dos tensores DIN 787.



N° 6497G



Mordazas de fijación reforzadas, cerradas

Construcción alta con guía de prismas de precisión.
Cuerpo base: fundición maleable.

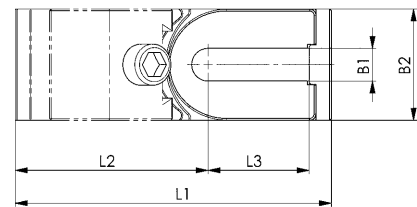
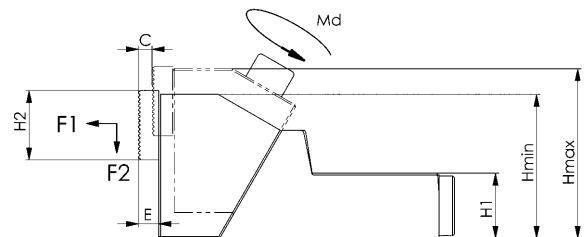
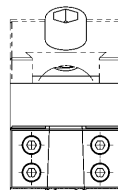
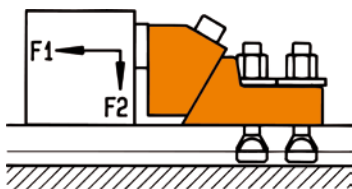
Mordazas de sujeción: acero cementado, templado. Mordazas de fijación giratorias con una cara lisa para piezas a trabajar mecanizadas y una cara acanalada para sujetar superficies en bruto. Ranura cerrada para utilización en tornos verticales.



N° de pedido	Ranura	B1	B2	C	E	H mín.	H máx.	H1	H2	L1	L2	L3	F1* [kN]	F2* [kN]	Md [Nm]	Peso [g]
376426	12	19	65	8	12	85	99	38	40	187	112,5	60	8	1,2	20	4202
	14												2,2	40		
	16												3,0	45		
	18												4,2	60		
376442	20	26	75	11	12	100	118	45	40	242	138,5	83	25	4,5	85	7029
	22												4,5	85		
	24												4,8	95		
	28												4,8	95		
	30												5,4	95		
376467	32	38	90	15	12	120	145	56	40	283	158,0	95	50	7,5	170	12150
	36															
	42															

Aplicación:

Por su superficie grande y plana estas mordazas sólidas son adecuadas para la fijación lateral de piezas altas. Para la fijación de la mordaza sobre la mesa recomendamos emplear dos tensores. Para cada mordaza se deben pedir por separado dos tensores DIN 787.



Recomendación



N° 6497B,
página 106



N° 911LG-H100F

N° 6497A

Tope, fijo

construcción alta.

Cuerpo base: fundición de acero.

Mordazas de sujeción: acero cementado, templado. Mordazas de fijación giratorias con una cara lisa para piezas a trabajar mecanizadas y una cara acanalada para sujetar superficies en bruto.



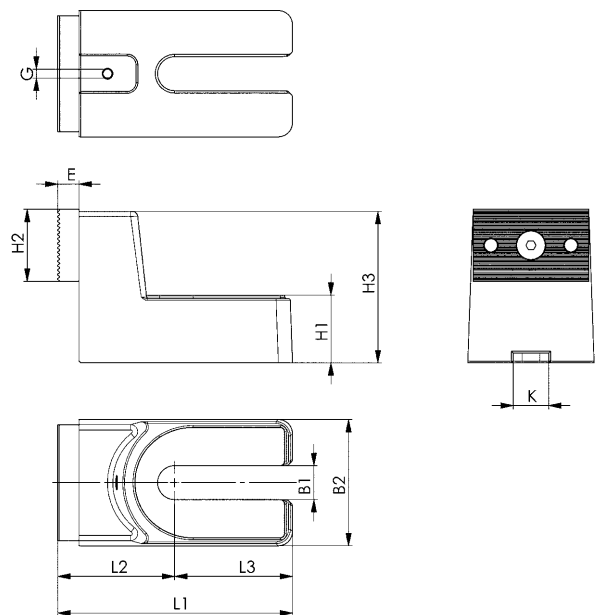
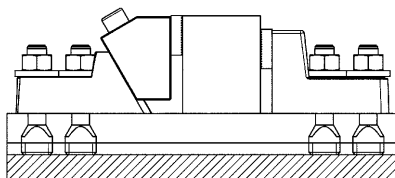
N° de pedido	Ranura	B1	B2	E	G	H1	H2	H3	K	L1	L2	L3	Peso [g]
550509	12 14 16 18	19	65	12	M6	38	40	85	20	132	66,0	66,0	2857
550510	20 22 24 28 30	26	75	12	M6	45	40	100	20	177	85,5	91,5	4673
550511	32 36 42	38	90	12	M6	56	40	120	20	211	95,0	116,0	7900

Aplicación:

Elemento de tope para piezas o dispositivos, que se tensan o sujetan con una mordaza de sujeción estable en la mesa de máquina. La mordaza de sujeción puede ser girada, según se necesite, de modo que se disponga de una superficie de sujeción lisa o acanalada.

Nota:

Utilizando un dado guía plano n° 6322A ó 6322B, existe la posibilidad de posicionar el tope exactamente en la ranura de la mesa de la máquina.



Recomendación



N° 6497B,
página 106

N° 6497B

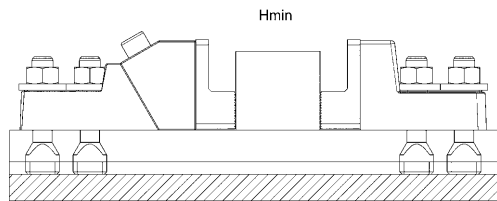
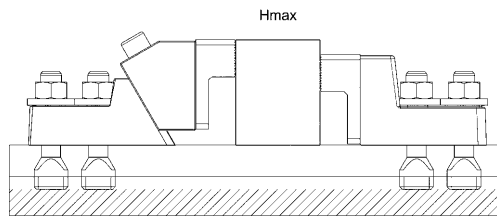
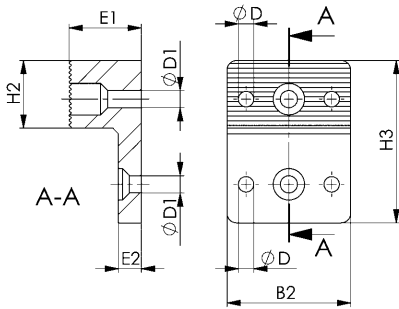
Mordaza de sujeción

Acero de cementación, nitrurado, con tornillo de fijación M8

N° de pedido	Tamaño	B2	D	D1	E1	E2	H2	H3	Peso [g]
550512	19	65	8,1	9	38	12	35	85	889
550513	26	75	8,1	9	38	12	45	100	1306
550514	38	90	8,1	9	38	12	50	120	1829

Aplicación:

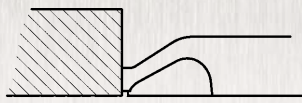
Mordaza de sujeción con superficie acanalada para el mecanizado de piezas en bruto. Ésta se puede montar en las mordazas de sujeción estables o en el elemento de tope.



SUJECIÓN CON PRESIÓN HORIZONTAL:

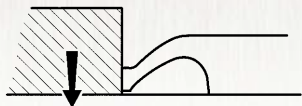
La simple fijación con tornillos de la mordaza horizontal lleva a cabo la supresión y fijación de la pieza de trabajo. La parte activa de la mordaza está compuesta por tres elementos - una parte rígida y dos flexibles.

La fijación de una pieza de trabajo sucede en tres pasos:



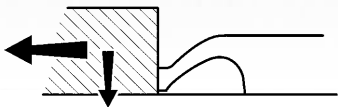
Contacto:

Los elementos flexibles de la mordaza se aplican a la pieza de trabajo.



Empuje hacia abajo:

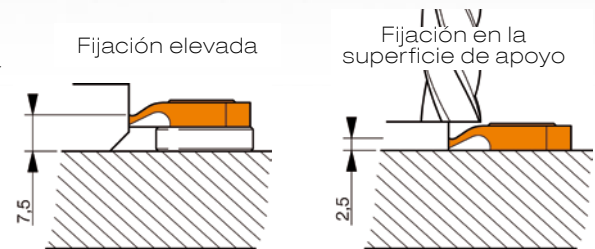
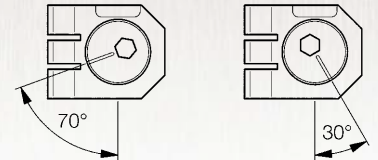
Los elementos flexibles de la mordaza empujan la pieza de trabajo hacia abajo hasta que hace contacto con el dedo de sujeción rígido.



Sujeción y posicionamiento:

El dedo de sujeción rígido lleva a cabo la fijación de la pieza de trabajo.

Aplicación de la excéntrica:
Fijación rápida 1/4 de giro



Fuerza de fijación: 4000 N
Par de apriete: 9 Nm
Carrera de la excéntrica: 1,2 mm

N° 6493N

Mordaza plana para mesas dotadas de ranuras, horizontal

compuesta por un elemento de fijación y un tope.



N° de pedido	Ranura	Fuerza de sujeción [N]	Altura de sujeción [mm]	Carrera	A	B	Peso [g]
70144	10	4000	7,5	1,2	46	18	140
70169	12	4000	7,5	1,2	48	18	150
70185	14	4000	7,5	1,2	52	22	162
70342	16	4000	7,5	1,2	48	25	178
70664	18	4000	7,5	1,2	48	25	190

Recomendación



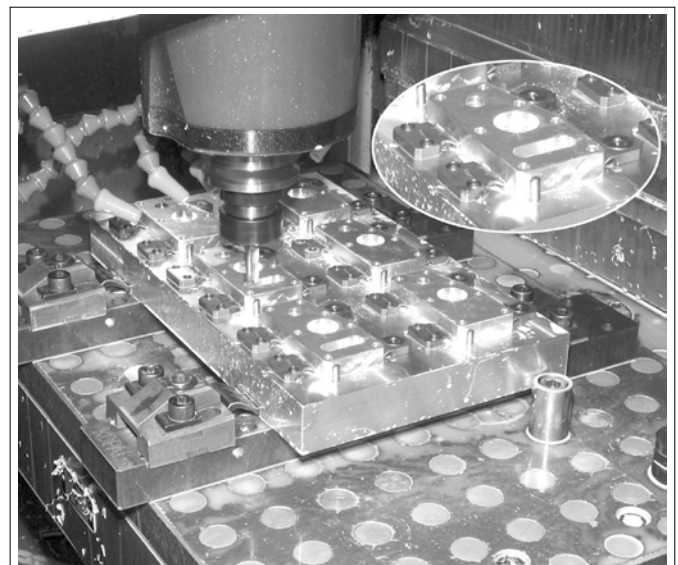
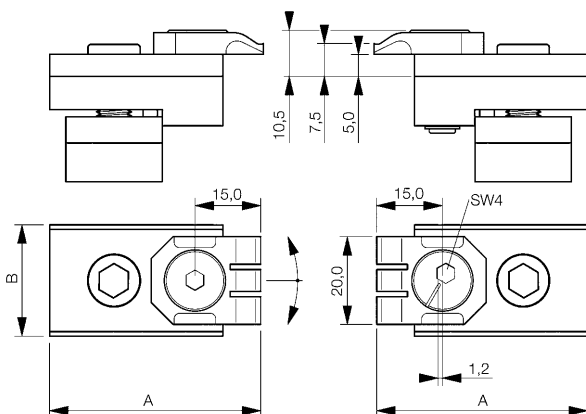
N° 6493SP, página 108



N° 6493S, página 108



N° 6493F, página 109



CAD

N° 6493SP

Elemento de fijación, horizontal

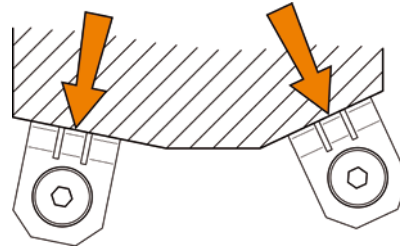
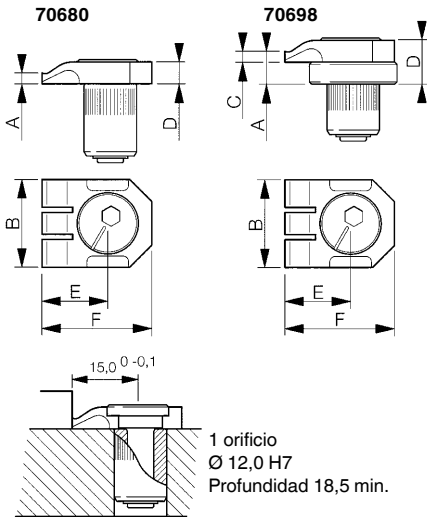


N° de pedido	Fuerza de sujeción [N]	Altura de sujeción A [mm]	B	C	D	E	F	Peso [g]
70680	4000	2,5	20	-	5	15*	25	29
70698	4000	7,5	20	2,5	10	15*	25	29

* Carrera de la excéntrica = 1.2 mm.

Aplicación:

Estas mordazas sujetadoras dan vueltas alrededor de un árbol de excéntrica, que suministra la fuerza de sujeción. Se puede fijar hacia todas las direcciones. El elemento de fijación (1 tope rígido) permite una buena colocación de la pieza de trabajo en los topes.



N° 6493S

Tope, girable

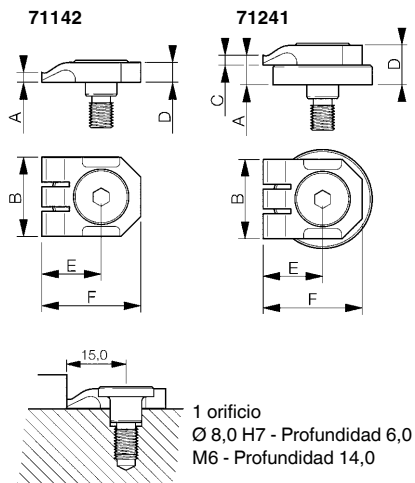
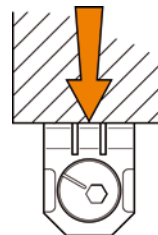
los topes girables, rígidos y rectificados se fijan con tornillos especiales, que garantizan una gran precisión durante el montaje.



N° de pedido	Altura de sujeción A [mm]	B	C	D	E	F	Peso [g]
71142	2,5	20	-	5	15	25	19
71241	7,5	20	2,5	10	15	25	19

Aplicación:

El tope girable (1 tope rígido) necesita dos topes para el posicionamiento de una pieza de trabajo a lo largo de una recta.



N° 6493F

Tope, fijo

los topes fijos y rectificados se fijan con tornillos especiales, que garantizan una gran precisión durante el montaje.

Tamaño 1 - Tope sencillo

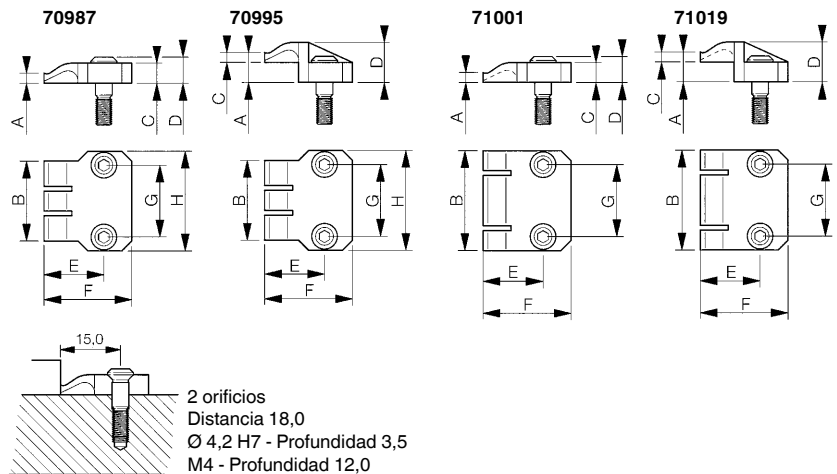
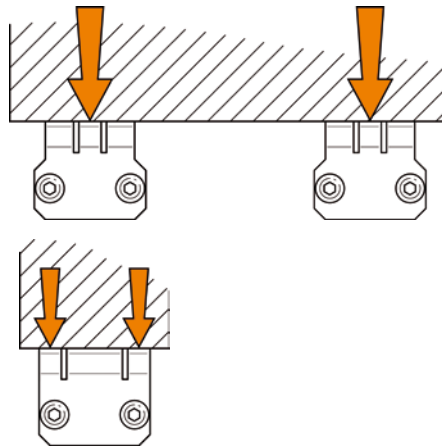
Tamaño 2 - Tope doble

N° de pedido	Tamaño	Altura de sujeción A [mm]	B	C	D	E	F	G	H	Peso [g]
70987	1	2,5	20	5,0	6,5	15	22	18	25	23
70995	1	7,5	20	2,5	10,0	15	22	18	25	23
71001	2	2,5	25	5,0	6,5	15	22	18	-	23
71019	2	7,5	25	2,5	10,0	15	22	18	-	23

Aplicación:

Tamaño 1 - Tope sencillo (1 tope rígido): Se necesitan dos topes para el posicionamiento de una pieza de trabajo a lo largo de una recta.

Tamaño 2 - Tope doble (2 topes rígidos): Un tope es suficiente para el posicionamiento de una pieza de trabajo a lo largo de una recta.



N° 6489

Elemento de sujeción mecánico de tracción baja, excéntrico

Acero bonificado, nitrurado al plasma.



N° de pedido	Fuerza de tensión vertical [kN]	Par de apriete Md [Nm]	Ø K [mm]	Compensación de lados pro grapa [mm]	Diámetro del espárrago de sujeción con aleac. alum. mín. [mm]	Peso [g]
375600	5	18	10,9-11,8	±0,25	9	2150
375667	5	18	11,9-12,8	±0,25	9	2150
375683	5	18	12,9-13,8	±0,25	9	2150
375709	5	18	13,9-14,8	±0,25	10	2250
375725	5	18	14,9-15,8	±0,25	10	2250
375741	5	18	15,9-16,8	±0,25	10	2250

Aplicación:

- Uso en piezas con orificios existentes o realizados posteriormente.
- Tras el acoplamiento de los segmentos de sujeción en los orificios, se puede efectuar sin problemas un mecanizado seguro de las 5 caras.
- Para el accionamiento del elemento se deberá utilizar una sencilla llave de vaso hexagonal (ancho de boca 10).
- El borde de sujeción existente sirve para la fijación del elemento de sujeción de baja tracción en la mesa de la máquina.
- En la parte inferior existen dos orificios de posicionamiento para el posicionamiento sobre un dispositivo (pasador ISO 8734 - 8 mm).

Ventajas:

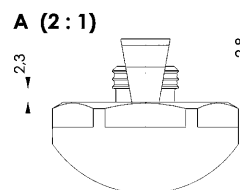
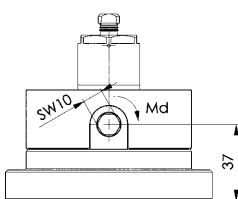
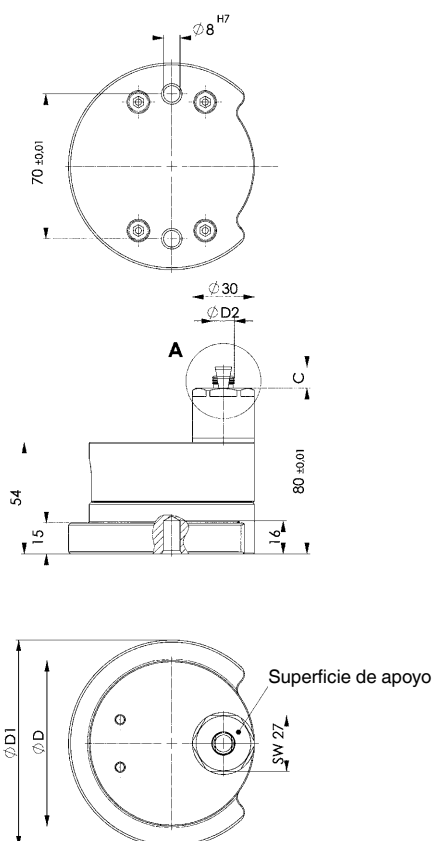
- Todos los componentes han sido nitrurados al plasma, lo cual les confiere una muy buena resistencia al desgaste y a la corrosión.
- Los segmentos de fijación de dos componentes están endentados por el exterior.
- Utilizable flexiblemente gracias a la sencilla manipulación y sujeción a la mesa de la máquina.

Nota:

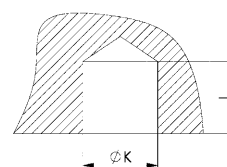
- Consúltenos antes de fijar piezas de trabajo templadas o piezas de GG / GGG.
- Se debe tener en cuenta la fuerza radial.
- La fuerza lateral al colocar la pieza de trabajo no debe superar el valor de la tabla „fuerza lateral“.
- Para la fijación en la mesa de trabajo se pueden utilizar las garras de sujeción para tornillos de banco (n° 6325; n° de pedido: 74682, 373878).

Sobre demanda:

Se pueden suministrar otros tamaños, así como modelos especiales de baja tracción y como elementos de apoyo.



Orificio de fijación en la pieza de trabajo



CAD

Recomendación



DIN 6314, página 20

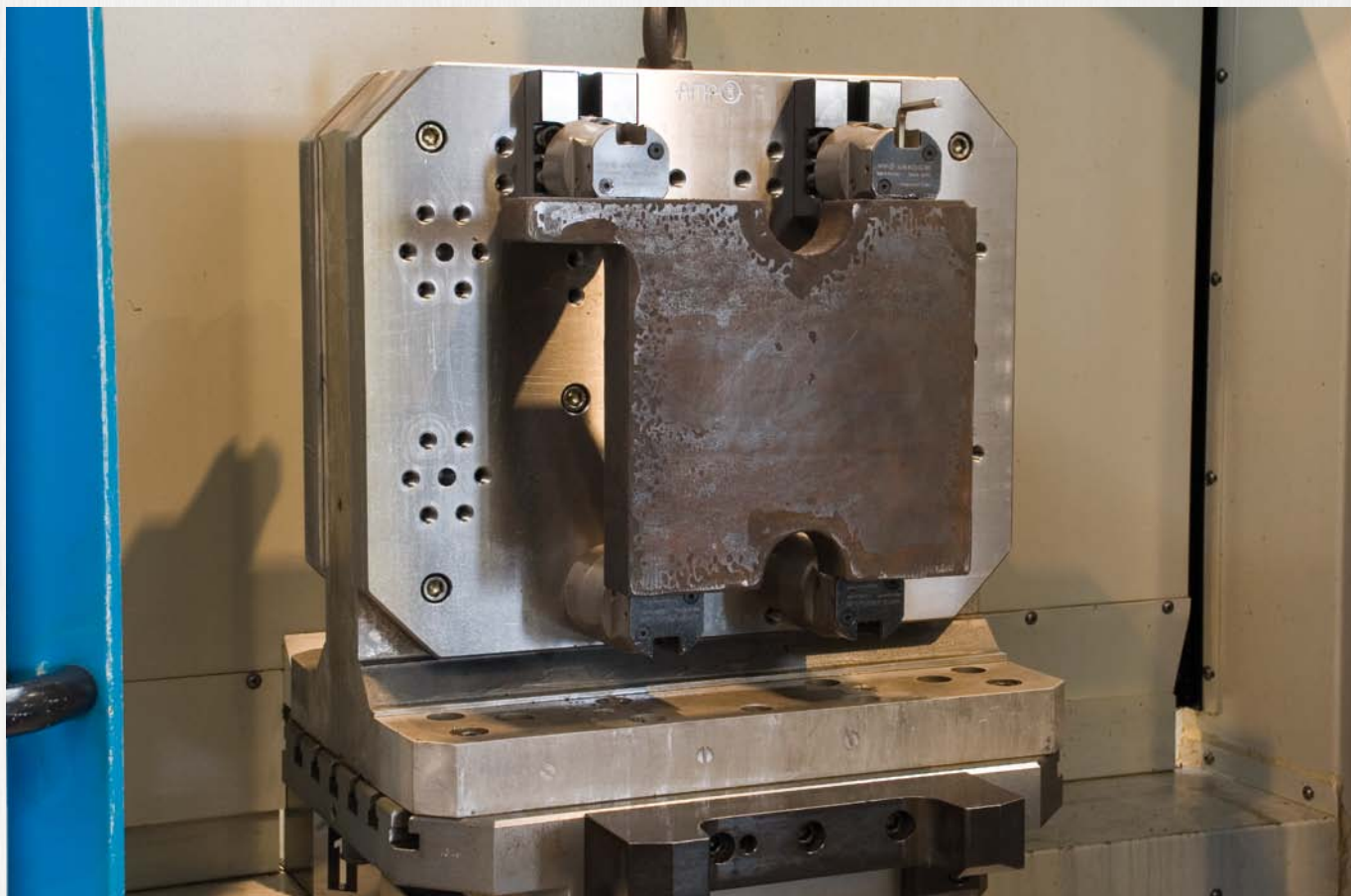
N° 6310, página 18

N° 6311, página 19

Tabla de medidas:

N° de pedido	Fuerza de desplazamiento horizontal [kN]	Fuerza radial del casquillo de apriete [kN]	Carrera expansible [mm]	Diámetro del pistón de fijación [mm]	Fuerza lateral sin fijar [N]	C	D	D1	D2
375600	2,8	27	1,5	22	100	10,5	80	100	10,6
375667	2,8	27	1,5	22	110	10,5	80	100	11,6
375683	3,0	27	1,5	22	130	10,5	80	100	12,6
375709	3,0	27	1,5	22	160	10,5	80	100	13,6
375725	3,5	27	1,5	22	200	10,5	80	100	14,6
375741	3,5	27	1,5	22	250	10,5	80	100	15,6

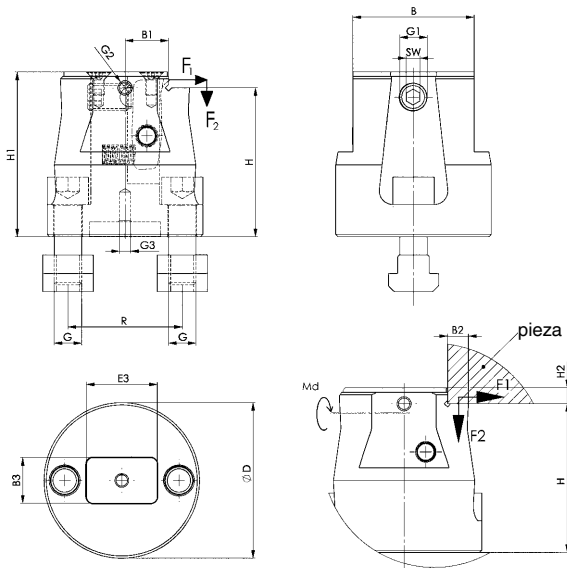
Se reserva el derecho de cambios técnicos.



N° 6498

Grapa lateral

completa con juego de fijación. Fijación mediante tornillos de la clase de resistencia 10.9.



Aplicación:

La grapa lateral mecánica con efecto de fijación baja se puede utilizar como elemento de fijación y como tope fijo. Al accionar el tornillo de ajuste la pieza se fija mediante ganchos de fijación. Al mismo tiempo se consigue un efecto de fijación baja en la superficie de apoyo. Gracias al montaje lateral de un tope la pieza de trabajo se puede tensar con precisión de repetición. En conexión con la placa base n° 6498FT la grapa lateral también se puede utilizar transversalmente respecto a la ranura de la mesa. Con la placa base redonda n° 6498FR sólo longitudinalmente a la ranura de la mesa.

Ventajas:

- construcción compacta
- fijación firme y segura de la pieza gracias al „efecto de fijación baja“
- fijación elevada de placas para colocar orificios y ranuras
- fijación lateral de placas para mecanizar por completo superficies sin contorno difícil
- la rosca lateral posibilita la fijación de un tope
- posibilidad de uso horizontal y vertical
- reducción de los costes de preparación gracias al ahorro de tiempo y elementos de preparación
- uso variable y de múltiples aplicaciones.

Nota:

Utilizando un dado guía plano n° 6322A o n° 6322B existe la posibilidad de posicionar exactamente la grapa lateral en la ranura de la mesa de la máquina.

Sobre demanda:

Modelos especiales (Medida H $\pm 0,01$) suministrables sobre demanda.

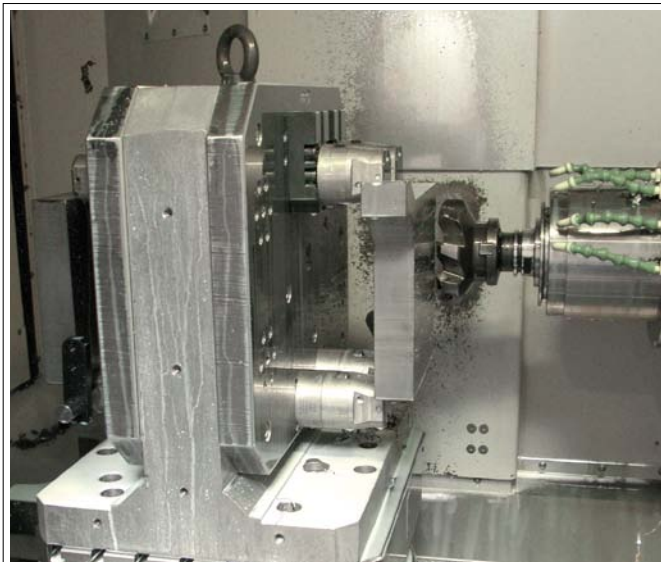
Recomendación



N° 911LG-H100F

Tabla de medidas:

N° de pedido	Tamaño	B	B1	B2	B3	D +2	E3	G	G1	G2	G3	H1	H2	R	SW
73890	M12x14	53	19,0	9,0	20	68	31,0	M12	M12	M6	M6	72	7	50	6
375501	M16x18	60	20,5	13,5	20	78	25,5	M16	M16	M6	M6	95	20	50	8
374355	M20x22	88	28,5	18,0	20	108	38,0	M20	M16	M6	M6	118	18	75	10



Se reserva el derecho de cambios técnicos.

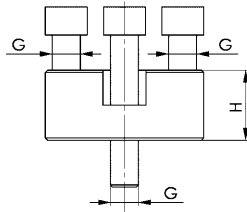
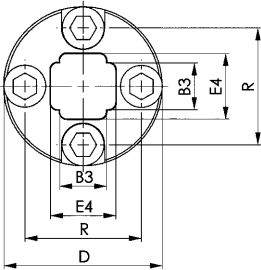
N° 6498FR

Placa base, redonda

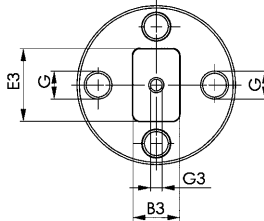
completa con tornillos de fijación. Fijación mediante tornillos de la clase de resistencia 10.9.



Vista de arriba



Vista de abajo



Aplicación:

Se utiliza junto con la grapa lateral n° 6498 para fijar de forma longitudinal y transversal a la ranura de la mesa. El tamaño M16x18 se puede utilizar de forma adecuada en la placa modular M16.

Ventajas:

- Elevación del soporte de la pieza.

Nota:

La corredera en ranura plana n° 6322B permite unir exactamente la grapa lateral con la placa base redonda. Las correderas en ranura planas n° 6322A / n° 6322B permiten posicionar exactamente la placa base en la mesa de la máquina.

Sobre demanda:

Modelos especiales (Medida H ±0,01) suministrables sobre demanda.

Recomendación

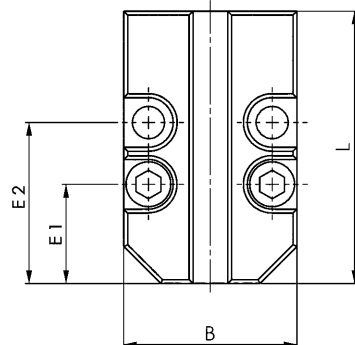
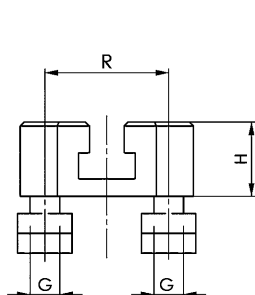


N° 911LG-H100F

N° 6498FT

Placa base con ranura

completa con juego de fijación. Fijación mediante tornillos de la clase de resistencia 10.9.



N° de pedido	Tamaño	Ranura	H ±0,1	B	E1	E2	G	L	R	Peso [g]
73908	M12x14	14	30	70	40	65	M12	110	50	1330
375543	M16x18	18	50	125	40	90	M16	130	100	4864
374397	M20x22	22	60	120	75	150	M20	200	85	7614

Aplicación:

Se utiliza junto con la grapa lateral n° 6498 para fijar también de forma transversal a la ranura de la mesa.

Ventajas:

- Para el uso sencillo de la grapa lateral al sujetar también transversalmente con respecto a la ranura
- Elevación del soporte de la pieza.

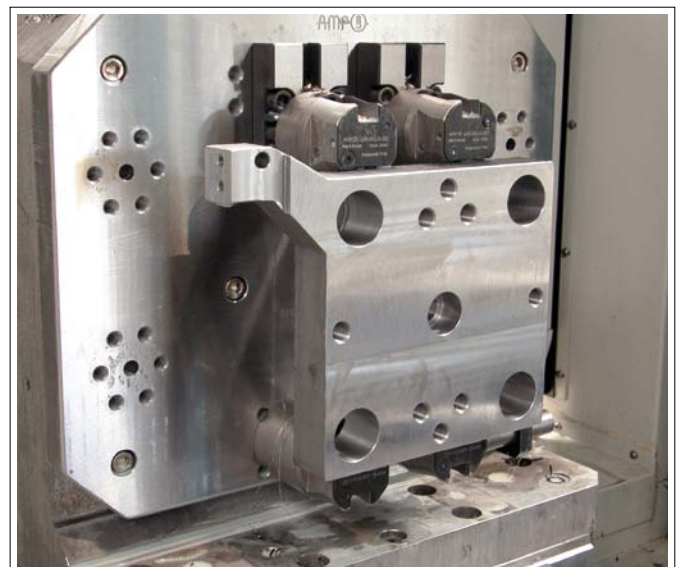
Sobre demanda:

Modelos especiales (Medida H ±0,01) suministrables sobre demanda.

Recomendación



N° 911LG-H100F



Se reserva el derecho de cambios técnicos.

N° 6495

Mordaza de ranuras

completo con fijación.
Bonificado y revenido en color pavonado.



N° de pedido	Tamaño	Ranura	F1 [kN]	F2 [kN]	H2	SW (entrecaras) [mm]	Peso [g]
374140	12	14	7	3,5	10	5	91
374132	16	18	10	5,0	12	6	188
374124	20	22	16	8,0	15	8	363

Aplicación:

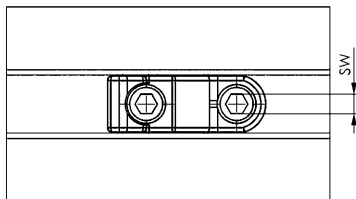
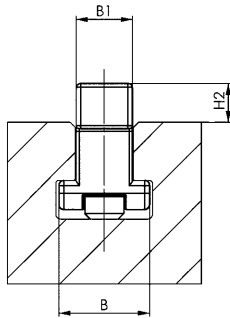
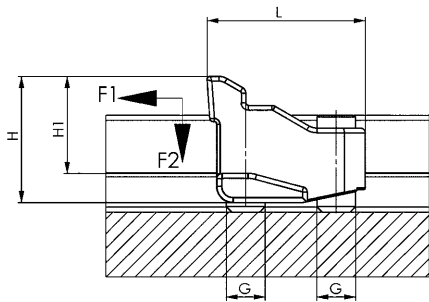
1. Introducir la mordaza de ranuras en la ranura en T de la mesa de máquina.
2. Posicionar en la pieza de trabajo.
3. Fijar el tornillo de fijación para la mesa de la máquina.
4. Al accionar el tornillo de fijación se sujeta la pieza de trabajo.

Ventajas:

- Para la fijación de piezas muy planas
- Fijación lateral de piezas para mecanizar superficies completamente sin contorno molesto
- Posibilidad de uso horizontal y vertical.

Nota:

Para disminuir el desgaste del tornillo de fijación recomendamos usar la pasta para tornillería AMF nº 6339. Esta pasta posee una combinación de lubricantes de gran eficacia con efectos sinérgicos, y además es resistente al calor y al lavado.



Recomendación



N° 911LG-H100F

Tabla de medidas:

N° de pedido	Tamaño	B	B1	G	H	H1	L
374140	12	22	13,6	M10	31	24	40
374132	16	28	17,4	M12	39	30	49
374124	20	35	21,5	M16	50	37	63

N° de pedido	Tamaño	G	L	SW (entrecaras) [mm]	Peso [g]
79186	12	M10	25	5	14
78907	16	M12	30	6	24
77834	20	M16	40	8	59

N° 6495S

Tornillo de fijación para mordaza de ranuras

Clase de resistencia 10.9



N° 6496

Mordaza plana

Completo con fijación.
Bonificado y revenido en color pavonado.



N° de pedido	Tamaño	Ranura	G	F1 [kN]	F2 [kN]	H mín.	H máx.	Peso [g]
374157	M12x14	14	M12	15	7,5	16	25	579
374165	M12x16	16	M12	15	7,5	16	25	600
374173	M16x18	18	M16	20	10,0	19	30	1011
374181	M16x20	20	M16	20	10,0	19	30	1055
374199	M20x22	22	M20	30	15,0	22	36	1670
374207	M20x24	24	M20	30	15,0	22	36	1705
374215	M20x28	28	M20	30	15,0	22	36	1807

Aplicación:

1. Introducir la mordaza plana en la ranura en T de la mesa de máquina.
2. Posicionar en la pieza de trabajo.
3. Fijar los tornillos de fijación para la mesa de la máquina.
4. Al accionar el tornillo de fijación se sujeta la pieza de trabajo.

Ventajas:

- Para la fijación de piezas muy planas
- Fijación lateral de piezas para mecanizar superficies completamente sin contorno molesto
- Posibilidad de uso horizontal y vertical.

Nota:

Para disminuir el desgaste de los tornillos de fijación recomendamos usar la pasta para tornillería AMF n° 6339. Esta pasta posee una combinación de lubricantes de gran eficacia con efectos sinérgicos, y además es resistente al calor y al lavado.

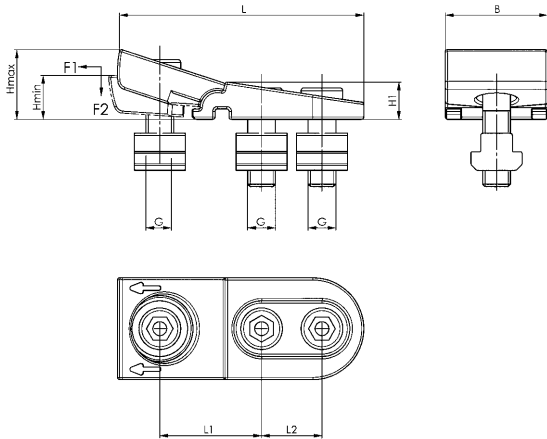


Tabla de medidas:

N° de pedido	Tamaño	B	H1	L	L1	L2
374157	M12x14	44	16	110	45-48	26
374165	M12x16	44	16	110	45-48	26
374173	M16x18	56	19	130	50-54	33
374181	M16x20	56	19	130	50-54	33
374199	M20x22	62	22	152	58-63	41
374207	M20x24	62	22	152	58-63	41
374215	M20x28	62	22	152	58-63	41



N° 6496BF

Juego de fijación para mordaza plana

compuesto por 3 tornillos cilíndricos DIN 6912, 3 dados guía en T DIN 508 y 1 disco esférico DIN 6319C.



N° de pedido	Tamaño	Ranura	G	L	SW (entrecaras) [mm]	Peso [g]
313379	M12x14	14	M12	30	10	49
313395	M12x16	16	M12	35	10	56
313411	M16x18	18	M16	35	14	90
313437	M16x20	20	M16	40	14	104
313452	M20x22	22	M20	45	17	177
313478	M20x24	24	M20	45	17	189
313494	M20x28	28	M20	55	17	228

Recomendación



N° 911LG-H100F



ELEMENTOS DE ALINEACIÓN Y DE POSICIONADO

- > **Acabado:** Debido al favorable escalonamiento numérico normalizado de las piezas individuales se obtienen múltiples posibilidades de combinación.
- > **Calidad:** Las bases AMF garantizan una larga duración gracias a su alta resistencia al desgaste.
- > **¡Calidad para todo tipo de usos!** Nuestras bases paralelas pueden recibir en tres niveles de calidad:

Estándar	★
Precisión	★★
Superprecisión	★★★

Las piezas paralelas de AMF se utilizan como bases, topes o como capas intermedias en máquinas herramienta. Son imprescindibles para el apoyo paralelo de las piezas a trabajar en los calzos de rosca para máquinas o mármoles para trazar.

- > Bases paralelas AMF, topes y bridas de fuerza en acción al perforar una placa básica.



DIN 6346

Juego de bases paralelas

En caja de madera con tapas abatibles extraíbles.
Pares rectificadas en planoparalelo.
Datos sobre el tamaño en el producto.
Templado por cementación.

Tolerancia del par en la altura tp2 y en la anchura tp1 según IT 5.
Tolerancia de la medida nominal en la altura y anchura según DIN ISO 2768m.
Medida restante según DIN ISO 2768m.

Por su condición de escalonado geométrico se obtiene un completo aprovechamiento del posicionado respecto a la altura:
2,5 - 25 mm sobre 40 alturas diferentes 2,5 - 45 mm
4 - 32 mm sobre 40 alturas diferentes 4 - 57 mm
4 - 40 mm sobre 40 alturas diferentes 4 - 72 mm
8 - 50 mm sobre 30 alturas diferentes 8 - 90 mm
8 - 63 mm sobre 40 alturas diferentes 8 - 113 mm
20 - 100 mm sobre 14 alturas diferentes 20 - 180 mm.



Nº de pedido	Tamaño	Par	Caja L x B x H	Peso [Kg]
72322	2,5-25	9	200x100x 36	1,3
72330	4-40	7	305x115x 50	3,8
72348	8-63	5	305x115x 70	7,4
72355	20-100	3	280x215x125	27,1
72165	4-32	5	132x145x 50	1,5
72173	8-50	4	192x158x 75	4,9

Nota:

Juegos de taller

Tamaño 2,5-25 Contenido del juego B x H x L (anchura x altura x largura):
2,5x8x63 / 3,2x10x63 / 4,0x12x63 / 5,0x16x63 / 6,3x20x63 / 4,0x12x100 / 5,0x16x100 / 6,3x20x100 / 8,0x25x100 mm

Tamaño 4,0-40 Contenido del juego B x H x L (anchura x altura x largura):
4,0x12x100 / 5,0x16x100 / 6,3x20x100 / 8,0x25x100 / 8,0x25x160 / 10,0x32x160 / 12,0x40x160 mm

Tamaño 8,0-63 Contenido del juego B x H x L (anchura x altura x largura):
8,0x25x100 / 10,0x32x100 / 12,0x40x100 / 16,0x50x160 / 20,0x63x160 mm

Tamaño 20-100 Contenido del juego B x H x L (anchura x altura x largura):
20,0x63x250 / 25,0x80x250 / 32,0x100x250 mm

Juegos para tornillos de banco

Tamaño 4,0-32 Contenido del juego B x H x L (anchura x altura x largura):
4,0x12x100 / 5,0x16x100 / 6,3x20x100 / 8,0x25x100 / 10,0x32x100 mm

Tamaño 8,0-50 Contenido del juego B x H x L (anchura x altura x largura):
8,0x25x160 / 10,0x32x160 / 12,0x40x160 / 16,0x50x160 mm

DIN 6346P

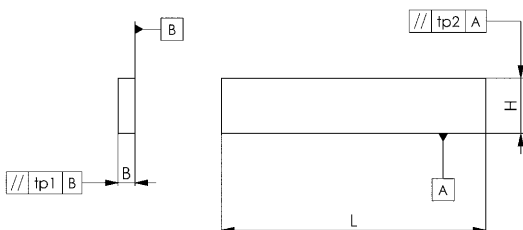
Par de bases paralelas

Pares rectificadas en planoparalelo.
Datos sobre el tamaño en el producto.
Templado por cementación.

Tolerancia del par en la altura tp2 y en la anchura tp1 según IT 5.
Tolerancia de la medida nominal en la altura y anchura según DIN ISO 2768m.
Medida restante según DIN ISO 2768m.



Nº de pedido	B	H	L	Peso [g]
75309	2,5	8	63	20
75317	3,2	10	63	30
75325	4,0	12	63	45
75333	5,0	16	63	80
75341	6,3	20	63	125
72181	4,0	12	100	75
72199	5,0	16	100	125
72207	6,3	20	100	200
72215	8,0	25	100	315
72223	10,0	32	100	500
72231	12,0	40	100	750
72249	8,0	25	160	500
72256	10,0	32	160	800
72264	12,0	40	160	1200
72272	16,0	50	160	2000
72280	20,0	63	160	3170
72298	20,0	63	250	4950
72306	25,0	80	250	7900
72314	32,0	100	250	12680
72363	40,0	100	400	25300



CAD



Se reserva el derecho de cambios técnicos.

N° 6347SP

Juego de bases paralelas, superprecisión

En caja de madera.
Pares rectificadas en planoparalelo.
Datos sobre el tamaño en el producto.
Templado por cementación.

Tolerancia del par en una altura de 0,004 mm.
Tolerancia de la medida nominal en la altura $\pm 0,004$ mm.
Medida restante según DIN ISO 2768m.



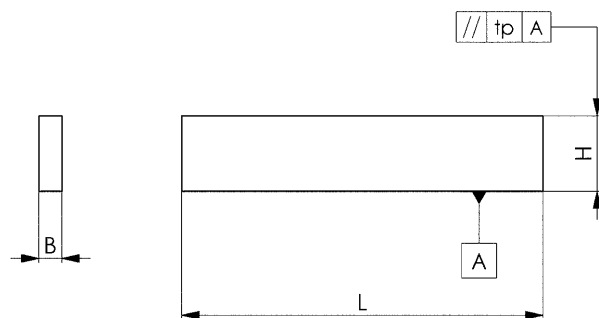
N° de pedido	Par	L	Peso [Kg]
558279	14	150	10,9

Acabado:

Contenido por par B x H (anchura x altura):
10x14 / 10x16 / 10x18 / 10x20 / 10x22 / 10x24 / 10x26 / 10x28 / 10x30 / 10x32 / 10x35 / 10x40 / 10x45 / 10x50 mm.

Aplicación:

Estas bases se utilizan para piezas a trabajar en las operaciones de mecanizado más diversas. La alta precisión de las bases paralelas garantiza la fijación paralela de las piezas a trabajar.



Caja de madera optimizada para un manejo perfecto.

N° 6347P

Juego de bases paralelas, precisión

En caja de madera.
Pares rectificadas en planoparalelo.
Datos sobre el tamaño en el producto.
Templado por cementación.

Tolerancia del par en una altura de 0,01 mm.
Tolerancia de la medida nominal en la altura $\pm 0,01$ mm.
Medida restante según DIN ISO 2768m.



N° de pedido	Par	L	Peso [Kg]
558280	14	150	10,9

N° 6347S

Juego de bases paralelas, estándar

En caja de madera.
Pares rectificadas en planoparalelo.
Datos sobre el tamaño en el producto.
Templado por cementación.

Tolerancia del par en una altura de 0,01 mm.
Tolerancia de la medida nominal en la altura y anchura según DIN ISO 2768m.
Medida restante según DIN ISO 2768m.



N° de pedido	Par	L	Peso [Kg]
558281	14	150	10,9

N° 6347PSP

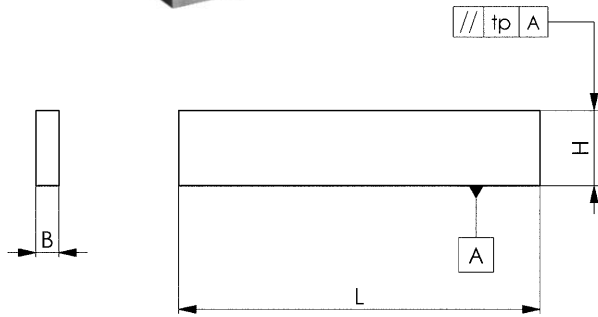
Par de bases paralelas, superprecisión

Pares rectificadas en planoparalelo.
 Datos sobre el tamaño en el producto.
 Templado por cementación.

Tolerancia del par en una altura de 0,004 mm.
 Tolerancia de la medida nominal en la altura $\pm 0,004$ mm.
 Medida restante según DIN ISO 2768m.



N° de pedido	B	H	L	Peso [g]
75473	10	14	150	330
75481	10	16	150	380
75499	10	18	150	420
75507	10	20	150	470
75515	10	22	150	520
75523	10	24	150	570
75531	10	26	150	610
75549	10	28	150	660
75556	10	30	150	710
75564	10	32	150	750
75572	10	35	150	830
75580	10	40	150	940
75291	10	45	150	1060
75283	10	50	150	1180



Aplicación:

Estas bases se utilizan para piezas a trabajar en las operaciones de mecanizado más diversas. La alta precisión de las bases paralelas garantiza la fijación paralela de las piezas a trabajar.



N° 6347PP

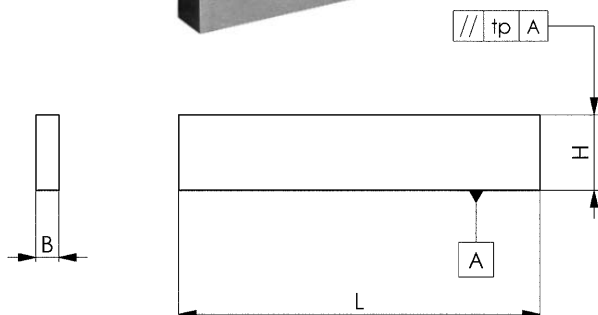
Par de bases paralelas, precisión

Pares rectificadas en planoparalelo.
 Datos sobre el tamaño en el producto.
 Templado por cementación.

Tolerancia del par en una altura de 0,01 mm.
 Tolerancia de la medida nominal en la altura $\pm 0,01$ mm.
 Medida restante según DIN ISO 2768m.



N° de pedido	B	H	L	Peso [g]
370684	10	14	150	330
370692	10	16	150	380
370700	10	18	150	420
370718	10	20	150	470
370726	10	22	150	520
370734	10	24	150	570
370742	10	26	150	610
370759	10	28	150	660
370767	10	30	150	710
370775	10	32	150	750
370783	10	35	150	830
370791	10	40	150	940
370809	10	45	150	1060
370817	10	50	150	1180



Aplicación:

Estas bases se utilizan para piezas a trabajar en las operaciones de mecanizado más diversas.



Se reserva el derecho de cambios técnicos.

N° 6347PS

Par de bases paralelas, estándar

Pares rectificadas en planoparalelo.
 Datos sobre el tamaño en el producto.
 Templado por cementación.

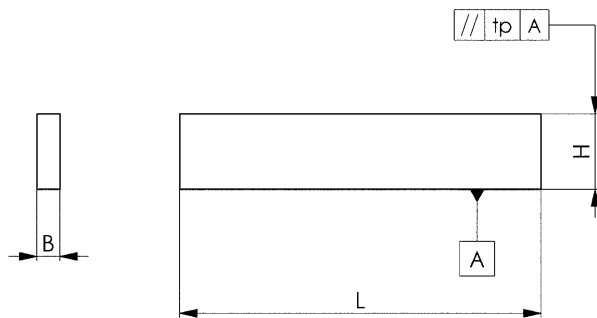
Tolerancia del par en una altura de 0,01 mm.
 Tolerancia de la medida nominal en la altura y anchura según
 DIN ISO 2768m.
 Medida restante según DIN ISO 2768m.



N° de pedido	B	H	L	Peso [g]
370825	10	14	150	330
370833	10	16	150	380
370841	10	18	150	420
370858	10	20	150	470
370866	10	22	150	520
370874	10	24	150	570
370882	10	26	150	610
370890	10	28	150	660
370908	10	30	150	710
370916	10	32	150	750
370924	10	35	150	830
370932	10	40	150	940
370940	10	45	150	1060
370957	10	50	150	1180

Aplicación:

Estas bases se utilizan para piezas a trabajar en las operaciones de mecanizado más diversas.



Se reserva el derecho de cambios técnicos.

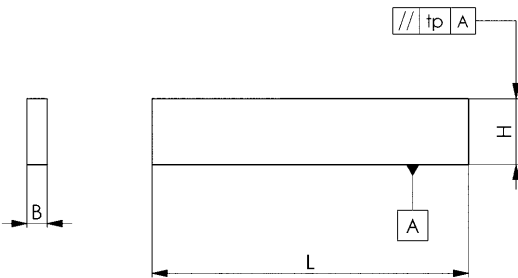
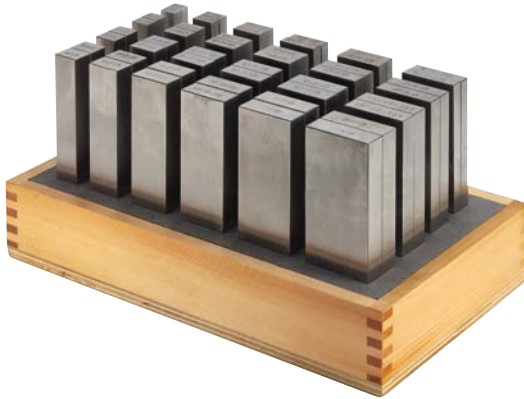


N° 6348SP

Juego de bases paralelas, superprecisión

En expositor de madera.
Pares rectificadas en planoparalelo.
Datos sobre el tamaño en la parte frontal del producto.
Los juegos suministran una amplia gama con 1mm de graduación.
Templado por cementación.

Tolerancia del par t_p en la altura IT 5.
Tolerancia de la medida nominal en la altura y en la anchura $\pm 0,01$ mm.
Medida restante según DIN ISO 2768m.



N° de pedido	Tamaño	Par	L	Peso [Kg]
75606	100	20	100	2,2
75614	125	24	125	14
75648	150	24	150	17

Acabado:

Tamaño 100, contenido por par B x H (anchura x altura):
2x5 / 2x10 / 2x15 / 2x20 / 3x6 / 3x11 / 3x16 / 3x21 / 4x7 / 4x12 / 4x17 / 4x22 / 5x8 / 5x13 / 5x18 / 5x23 / 6x9 / 6x14 / 6x19 / 6x24 mm.
Tamaño 125, contenido por par B x H (anchura x altura):
8x11 / 8x16 / 8x21 / 8x26 / 8x31 / 8x36 / 10x13 / 10x18 / 10x23 / 10x28 / 10x33 / 10x38 / 12x15 / 12x20 / 12x25 / 12x30 / 12x35 / 12x40 / 14x17 / 14x22 / 14x27 / 14x32 / 14x37 / 14x42 mm.
Tamaño 150, contenido por par B x H (anchura x altura):
8x11 / 8x16 / 8x21 / 8x26 / 8x31 / 8x36 / 10x13 / 10x18 / 10x23 / 10x28 / 10x33 / 10x38 / 12x15 / 12x20 / 12x25 / 12x30 / 12x35 / 12x40 / 14x17 / 14x22 / 14x27 / 14x32 / 14x37 / 14x42 mm.

Aplicación:

Estas bases se utilizan para piezas a trabajar en las operaciones de mecanizado más diversas. La alta precisión de las bases paralelas garantiza la fijación paralela de las piezas a trabajar.

N° 6348P

Juego de bases paralelas, precisión

En expositor de madera.
Pares rectificadas en planoparalelo.
Datos sobre el tamaño en la parte frontal del producto.
Los juegos suministran una amplia gama con 1mm de graduación.
Templado por cementación.

Tolerancia del par t_p en la altura IT 5.
Tolerancia de la medida nominal en la altura $\pm 0,01$ mm.
Medida restante según DIN ISO 2768m.



N° de pedido	Tamaño	Par	L	Peso [Kg]
371062	100	20	100	2,2
371070	125	24	125	14
371088	150	24	150	17

N° 6348S

Juego de bases paralelas, estándar

En expositor de madera.
Pares rectificadas en planoparalelo.
Datos sobre el tamaño en la parte frontal del producto.
Los juegos suministran una amplia gama con 1mm de graduación.
Templado por cementación.

Tolerancia del par t_p en la altura IT 5.
Tolerancia de la medida nominal en la altura y anchura según DIN ISO 2768m.
Medida restante según DIN ISO 2768m.



N° de pedido	Tamaño	Par	L	Peso [Kg]
371096	100	20	100	2,2
371104	125	24	125	14
371112	150	24	150	17

N° 6348PSP

Par de bases paralelas, superprecisión, 100 mm de largo

Pares rectificadas en planoparalelo.
 Datos sobre el tamaño en la parte frontal del producto.
 Los juegos suministran una amplia gama con 1mm de graduación.
 Templado por cementación.

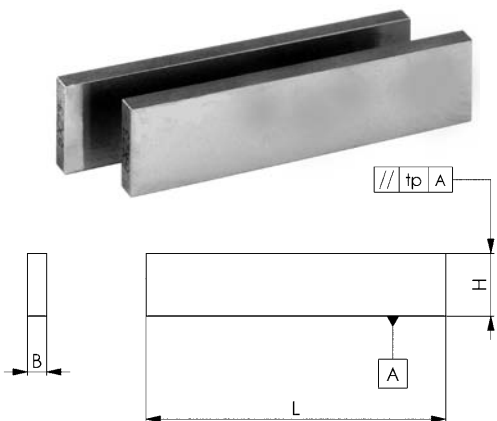
Tolerancia del par tp en la altura IT 5.
 Tolerancia de la medida nominal en la altura y en la anchura $\pm 0,01$ mm.
 Medida restante según DIN ISO 2768m.



N° de pedido	B	H	L	Peso [g]
370007	2	5	100	16
370015	2	10	100	31
370023	2	15	100	47
370031	2	20	100	62
370049	3	6	100	28
370056	3	11	100	51
370064	3	16	100	75
370072	3	21	100	98
370080	4	7	100	44
370098	4	12	100	75
370106	4	17	100	106
370114	4	22	100	137
370122	5	8	100	62
370130	5	13	100	101
370148	5	18	100	140
370155	5	23	100	179
370163	6	9	100	84
370171	6	14	100	131
370189	6	19	100	178
370197	6	24	100	224

Aplicación:

Estas bases se utilizan para piezas a trabajar en las operaciones de mecanizado más diversas. La alta precisión de las bases paralelas garantiza la fijación paralela de las piezas a trabajar.



N° 6348PSP

Par de bases paralelas, superprecisión, 125 mm de largo

Pares rectificadas en planoparalelo.
 Datos sobre el tamaño en la parte frontal del producto.
 Los juegos suministran una amplia gama con 1mm de graduación.
 Templado por cementación.

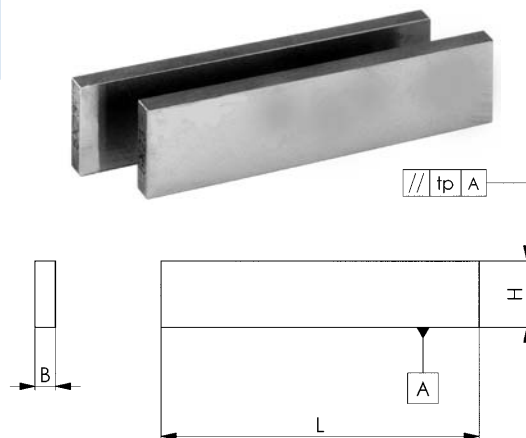
Tolerancia del par tp en la altura IT 5.
 Tolerancia de la medida nominal en la altura y en la anchura $\pm 0,01$ mm.
 Medida restante según DIN ISO 2768m.



N° de pedido	B	H	L	Peso [g]
370205	8	11	125	171
370213	8	16	125	249
370221	8	21	125	326
370239	8	26	125	404
370247	8	31	125	482
370254	8	36	125	561
370262	10	13	125	253
370270	10	18	125	351
370288	10	23	125	448
370296	10	28	125	545
370304	10	33	125	642
370312	10	38	125	741
370320	12	15	125	350
370338	12	20	125	466
370346	12	25	125	583
370353	12	30	125	700
370361	12	35	125	817
370379	12	40	125	933
370387	14	17	125	462
370395	14	22	125	599
370403	14	27	125	734
370411	14	32	125	871
370429	14	37	125	1009
370437	14	42	125	1144

Aplicación:

Estas bases se utilizan para piezas a trabajar en las operaciones de mecanizado más diversas. La alta precisión de las bases paralelas garantiza la fijación paralela de las piezas a trabajar.

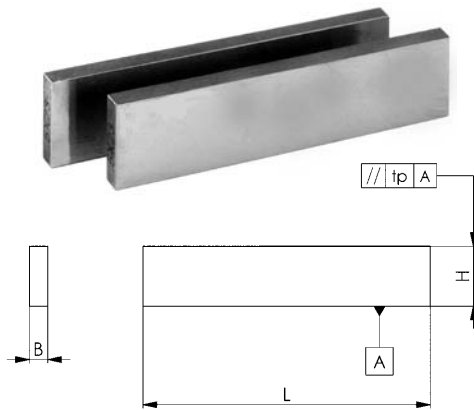


N° 6348PSP

Par de bases paralelas, superprecisión, 150 mm de largo

Pares rectificadas en planoparalelo.
 Datos sobre el tamaño en la parte frontal del producto.
 Los juegos suministran una amplia gama con 1mm de graduación.
 Templado por cementación.

Tolerancia del par tp en la altura IT 5.
 Tolerancia de la medida nominal en la altura y en la anchura $\pm 0,01$ mm.
 Medida restante según DIN ISO 2768m.



N° de pedido	B	H	L	Peso [g]
370445	8	11	150	203
370452	8	16	150	295
370460	8	21	150	389
370478	8	26	150	482
370486	8	31	150	574
370494	8	36	150	668
370502	10	13	150	300
370510	10	18	150	417
370528	10	23	150	533
370536	10	28	150	649
370544	10	33	150	768
370551	10	38	150	884
370569	12	15	150	416
370577	12	20	150	556
370585	12	25	150	694
370593	12	30	150	835
370601	12	35	150	974
370619	12	40	150	1113
370627	14	17	150	550
370635	14	22	150	714
370643	14	27	150	879
370650	14	32	150	1040
370668	14	37	150	1203
370676	14	42	150	1369

Aplicación:

Estas bases se utilizan para piezas a trabajar en las operaciones de mecanizado más diversas. La alta precisión de las bases paralelas garantiza la fijación paralela de las piezas a trabajar.

CAD

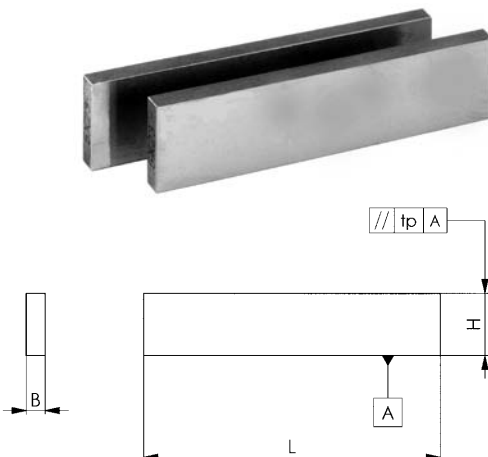


N° 6348PP

Par de bases paralelas, precisión, 100 mm de largo

Pares rectificadas en planoparalelo.
 Datos sobre el tamaño en la parte frontal del producto.
 Los juegos suministran una amplia gama con 1mm de graduación.
 Templado por cementación.

Tolerancia del par tp en la altura IT 5.
 Tolerancia de la medida nominal en la altura $\pm 0,01$ mm.
 Medida restante según DIN ISO 2768m.



N° de pedido	B	H	L	Peso [g]
371120	2	5	100	16
371138	2	10	100	31
371146	2	15	100	47
371153	2	20	100	62
371161	3	6	100	28
371179	3	11	100	51
371187	3	16	100	75
371195	3	21	100	98
371203	4	7	100	44
371211	4	12	100	75
371229	4	17	100	106
371237	4	22	100	137
371245	5	8	100	62
371252	5	13	100	101
371260	5	18	100	140
371278	5	23	100	179
371286	6	9	100	84
371294	6	14	100	131
371302	6	19	100	178
371310	6	24	100	224

Aplicación:

Estas bases se utilizan para piezas a trabajar en las operaciones de mecanizado más diversas.

CAD

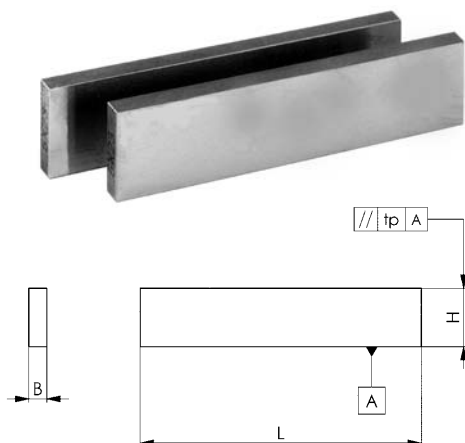


N° 6348PP

Par de bases paralelas, precisión, 125 mm de largo

Pares rectificadas en planoparalelo.
 Datos sobre el tamaño en la parte frontal del producto.
 Los juegos suministran una amplia gama con 1mm de graduación.
 Templado por cementación.

Tolerancia del par tp en la altura IT 5.
 Tolerancia de la medida nominal en la altura $\pm 0,01$ mm.
 Medida restante según DIN ISO 2768m.



N° de pedido	B	H	L	Peso [g]
371328	8	11	125	171
371336	8	16	125	249
371344	8	21	125	326
371351	8	26	125	404
371369	8	31	125	482
371377	8	36	125	561
371385	10	13	125	253
371393	10	18	125	351
371401	10	23	125	448
371419	10	28	125	545
371427	10	33	125	642
371435	10	38	125	741
371443	12	15	125	350
371450	12	20	125	466
371468	12	25	125	583
371476	12	30	125	700
371484	12	35	125	817
371492	12	40	125	933
371500	14	17	125	462
371518	14	22	125	599
371526	14	27	125	734
371534	14	32	125	871
371542	14	37	125	1009
371559	14	42	125	1144

Aplicación:

Estas bases se utilizan para piezas a trabajar en las operaciones de mecanizado más diversas.

CAD

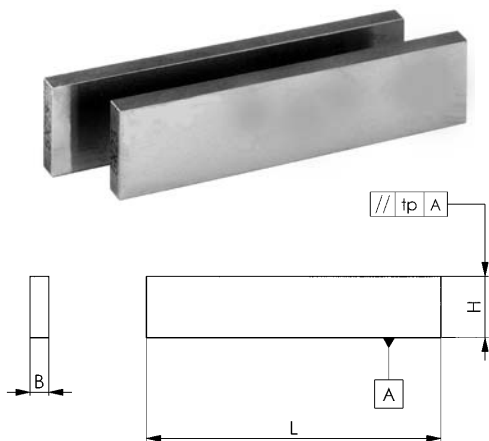


N° 6348PP

Par de bases paralelas, precisión, 150 mm de largo

Pares rectificadas en planoparalelo.
 Datos sobre el tamaño en la parte frontal del producto.
 Los juegos suministran una amplia gama con 1mm de graduación.
 Templado por cementación.

Tolerancia del par tp en la altura IT 5.
 Tolerancia de la medida nominal en la altura $\pm 0,01$ mm.
 Medida restante según DIN ISO 2768m.



N° de pedido	B	H	L	Peso [g]
372243	8	11	150	203
372250	8	16	150	295
372268	8	21	150	389
372276	8	26	150	482
372284	8	31	150	574
372292	8	36	150	668
372300	10	13	150	300
372318	10	18	150	417
372326	10	23	150	533
372334	10	28	150	649
372342	10	33	150	768
372359	10	38	150	884
372367	12	15	150	416
372375	12	20	150	556
372383	12	25	150	694
372391	12	30	150	835
372409	12	35	150	974
372417	12	40	150	1113
372425	14	17	150	550
372433	14	22	150	714
372441	14	27	150	879
372458	14	32	150	1040
372466	14	37	150	1203
372474	14	42	150	1369

Aplicación:

Estas bases se utilizan para piezas a trabajar en las operaciones de mecanizado más diversas.

CAD



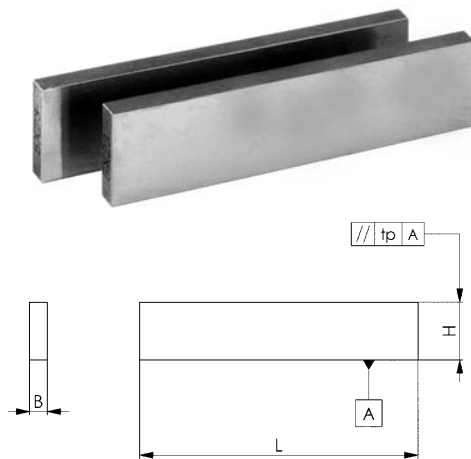
Se reserva el derecho de cambios técnicos.

N° 6348PS

Par de bases paralelas, estándar, 100 mm de largo

Pares rectificadas en planoparalelo.
 Datos sobre el tamaño en la parte frontal del producto.
 Los juegos suministran una amplia gama con 1mm de graduación.
 Templado por cementación.

Tolerancia del par tp en la altura IT 5.
 Tolerancia de la medida nominal en la altura y anchura según DIN ISO 2768m.
 Medida restante según DIN ISO 2768m.



N° de pedido	B	H	L	Peso [g]
371807	2	5	100	16
371815	2	10	100	31
371823	2	15	100	47
371831	2	20	100	62
371849	3	6	100	28
371856	3	11	100	51
371864	3	16	100	75
371872	3	21	100	98
371880	4	7	100	44
371898	4	12	100	75
371906	4	17	100	106
371914	4	22	100	137
371922	5	8	100	62
371930	5	13	100	101
371948	5	18	100	140
371955	5	23	100	179
371963	6	9	100	84
371971	6	14	100	131
371989	6	19	100	178
371997	6	24	100	224

Aplicación:

Estas bases se utilizan para piezas a trabajar en las operaciones de mecanizado más diversas.

CAD

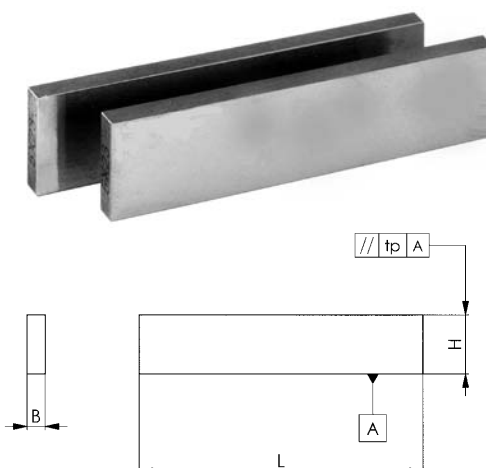


N° 6348PS

Par de bases paralelas, estándar, 125 mm de largo

Pares rectificadas en planoparalelo.
 Datos sobre el tamaño en la parte frontal del producto.
 Los juegos suministran una amplia gama con 1mm de graduación.
 Templado por cementación.

Tolerancia del par tp en la altura IT 5.
 Tolerancia de la medida nominal en la altura y anchura según DIN ISO 2768m.
 Medida restante según DIN ISO 2768m.



N° de pedido	B	H	L	Peso [g]
372003	8	11	125	171
372011	8	16	125	249
372029	8	21	125	326
372037	8	26	125	404
372045	8	31	125	482
372052	8	36	125	561
372060	10	13	125	253
372078	10	18	125	351
372086	10	23	125	448
372094	10	28	125	545
372102	10	33	125	642
372110	10	38	125	741
372128	12	15	125	350
372136	12	20	125	466
372144	12	25	125	583
372151	12	30	125	700
372169	12	35	125	817
372177	12	40	125	933
372185	14	17	125	462
372193	14	22	125	599
372201	14	27	125	734
372219	14	32	125	871
372227	14	37	125	1009
372235	14	42	125	1144

Aplicación:

Estas bases se utilizan para piezas a trabajar en las operaciones de mecanizado más diversas.

CAD

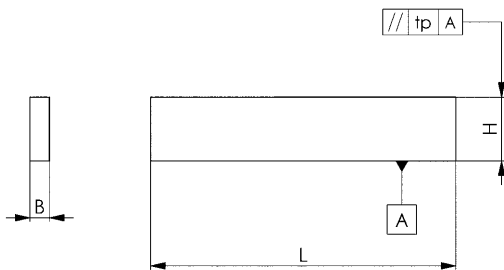


N° 6348PS

Par de bases paralelas, estándar, 150 mm de largo

Pares rectificadas en planoparalelo.
 Datos sobre el tamaño en la parte frontal del producto.
 Los juegos suministran una amplia gama con 1mm de graduación.
 Templado por cementación.

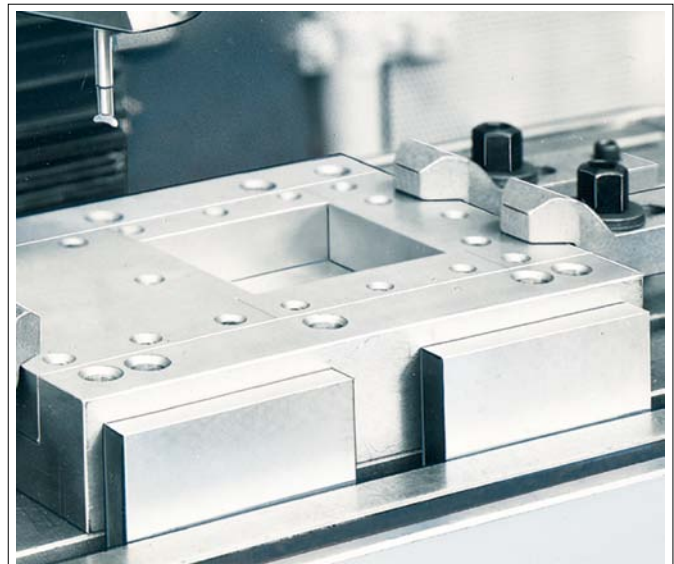
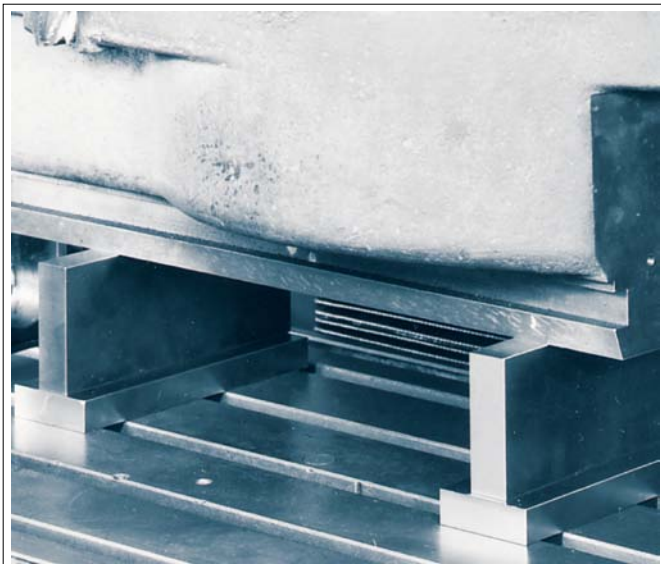
Tolerancia del par tp en la altura IT 5.
 Tolerancia de la medida nominal en la altura y anchura según DIN ISO 2768m.
 Medida restante según DIN ISO 2768m.



N° de pedido	B	H	L	Peso [g]
371567	8	11	150	203
371575	8	16	150	295
371583	8	21	150	389
371591	8	26	150	482
371609	8	31	150	574
371617	8	36	150	668
371625	10	13	150	300
371633	10	18	150	417
371641	10	23	150	533
371658	10	28	150	649
371666	10	33	150	768
371674	10	38	150	884
371682	12	15	150	416
371690	12	20	150	556
371708	12	25	150	694
371716	12	30	150	835
371724	12	35	150	974
371732	12	40	150	1113
371740	14	17	150	550
371757	14	22	150	714
371765	14	27	150	879
371773	14	32	150	1040
371781	14	37	150	1203
371799	14	42	150	1369

Aplicación:

Estas bases se utilizan para piezas a trabajar en las operaciones de mecanizado más diversas.



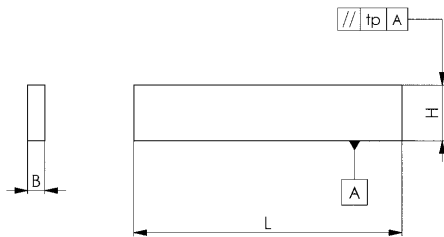
Se reserva el derecho de cambios técnicos.

N° 6349PP

Par de bases paralelas, precisión

Pares rectificadas en planoparalelo.
 Datos sobre el tamaño en el producto.
 Templado.

Tolerancia del par tp en la altura IT 5.
 Tolerancia de la medida nominal en la altura $\pm 0,01$ mm.
 Medida restante según DIN ISO 2768m.



N° de pedido	B	H	L	Peso [g]
372508	3	11	125	64
372516	3	12	125	70
372524	3	13	125	76
372532	3	14	125	82
372540	3	15	125	88
372557	3	16	125	94
372565	3	17	125	100
372573	3	18	125	106
372581	3	19	125	112
372599	3	20	125	118
372607	3	21	125	124
372615	3	22	125	130
372623	3	23	125	136
372631	3	24	125	142
372649	3	25	125	148
372656	3	26	125	154
372664	3	27	125	160
372672	3	28	125	164
372680	3	29	125	170
372698	3	30	125	176
372706	3	31	125	182
372714	3	32	125	188
372722	3	33	125	194
372730	3	34	125	200
372748	3	35	125	206
372755	3	36	125	212
372763	3	37	125	218
372771	3	38	125	224
372789	3	39	125	230
372797	3	40	125	236
372805	3	41	125	242
372813	3	42	125	248

Aplicación:

Estas bases se utilizan para piezas a trabajar en las operaciones de mecanizado más diversas.

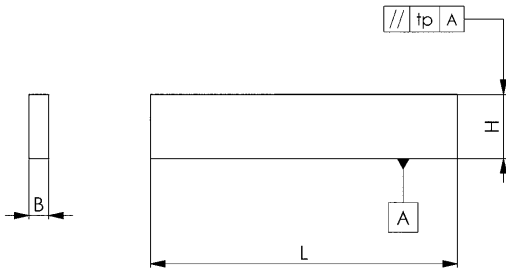


N° 6349P

Juego de bases paralelas, precisión

En expositor de madera.
Pares rectificadas en planoparalelo.
Datos sobre el tamaño en el producto.

Tolerancia del par tp en la altura IT 5.
Tolerancia de la medida nominal en la altura $\pm 0,01$ mm.
Medida restante según DIN ISO 2768m.



N° de pedido	Tamaño	Par	L	Peso [Kg]
372482	24	24	125	4,5
372490	32	32	125	5,5

Acabado:

Tamaño 24, contenido por par B x H (anchura x altura):
3x11 / 3x13 / 3x15 / 3x16 / 3x17 / 3x18 / 3x20 / 3x21 / 3x22 / 3x23 / 3x25 / 3x26 / 3x27 / 3x28 / 3x30 / 3x31 / 3x32 / 3x33 / 3x35 / 3x36 / 3x37 / 3x38 / 3x40 / 3x42 mm.
Tamaño 32 contenido por par B x H (anchura x altura):
3x11 / 3x12 / 3x13 / 3x14 / 3x15 / 3x16 / 3x17 / 3x18 / 3x19 / 3x20 / 3x21 / 3x22 / 3x23 / 3x24 / 3x25 / 3x26 / 3x27 / 3x28 / 3x29 / 3x30 / 3x31 / 3x32 / 3x33 / 3x34 / 3x35 / 3x36 / 3x37 / 3x38 / 3x39 / 3x40 / 3x41 / 3x42 mm.

Aplicación:

Estas bases se utilizan para piezas a trabajar en las operaciones de mecanizado más diversas.

N° 6344SP

Juego de bases paralelas, ondulado

en caja de madera con tapa abatible.
Espesor del material 0,3 mm.
Rectificado de precisión.
Acero para muelles templado y revenido.
Graduación de la altura 2 mm.

Tolerancia del par tp en la altura IT 5.
Tolerancia de la medida nominal en la altura $\pm 0,004$ mm.
Medida restante según DIN ISO 2768m.



N° de pedido	Tamaño	Par	L	Peso [g]
372821	9 -23	8	110	450
372839	25-39	8	110	490

Acabado:

Tamaño 9-23, contenido por par Bx H (anchura x altura):
0,3x9 / 0,3x11 / 0,3x13 / 0,3x15 / 0,3x17 / 0,3x19 / 0,3x21 / 0,3x23 mm.
Tamaño 25-39, contenido por par B x H (anchura x altura):
0,3x25 / 0,3x27 / 0,3x29 / 0,3x31 / 0,3x33 / 0,3x35 / 0,3x37 / 0,3x39 mm.

Aplicación:

Estas bases paralelas onduladas se encargan de ahorrar tiempo al sujetar piezas de trabajo para el rectificado, fresado, taladrado, etc.

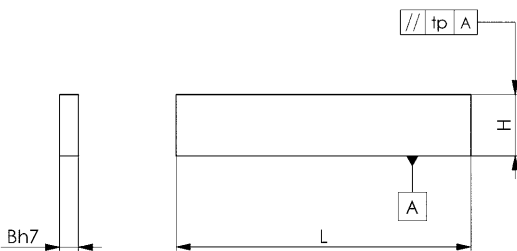
Ventajas:

- En la superficie de apoyo no permanece ninguna viruta
- No se merma la paralelidad de la pieza de trabajo fijada
- Se pueden sujetar fácilmente varias piezas de trabajo planas o piezas de trabajo individuales finas.

N° 6350
Par de topes paralelos

Para ranuras de máquinas.
También se pueden utilizar como bases paralelas.
Pares rectificadas en planoparalelo en la altura.
Templado por cementación.

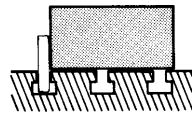
Tolerancia del par tp en la altura IT 5.
Tolerancia de la medida nominal en la altura DIN ISO 2768m.
Tolerancia de la medida nominal en la anchura h7.
Medida restante según DIN ISO 2768m.



N° de pedido	B	H	L	Peso [g]
74260	8	25	100	315
74278	10	32	100	500
74286	12	40	100	750
74294	14	50	100	1100
74302	16	50	160	2000
74310	18	63	160	2850
74328	20	63	160	3170
74336	22	80	160	4400
74344	24	80	160	4800
74351	28	100	160	7000

Aplicación:

Los topes paralelos están previstos principalmente para máquinas pequeñas o medianas. Su espesor se ha ajustado a las ranuras de las máquinas con la tolerancia H8. Se introduce un par de estos topes en la ranura de la máquina y entonces la pieza de trabajo puede alinearse rápidamente de forma paralela a la mesa.



CAD


N° 6328
Topes cilíndricos

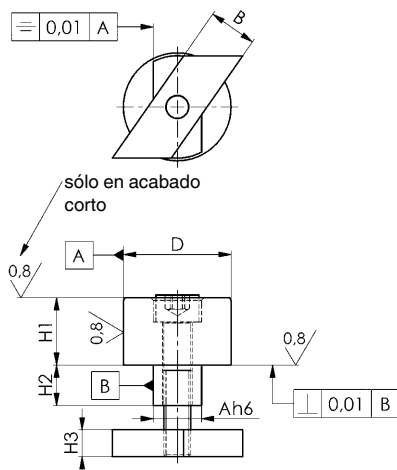
Templados por cementación y rectificados. El acabado corto, rectificado con una tolerancia de altura de $\pm 0,01$ mm, también se puede utilizar como apoyo.



N° de pedido	Ranura	A h6	B -0,6	D $\pm 0,01$	H1 $\pm 0,01$ corto	H1 $\pm 0,2$ largo	H2	H3	Tornillo ISO 4762	Peso [g]
75150	12	0-0,011	12	20	15	-	8	6	M6x25	55
75192	12	0-0,011	12	20	-	25	8	6	M6x35	80
75200	14	0-0,011	14	32	25	-	9	8	M8x35	200
75218	14	0-0,011	14	32	-	50	9	8	M8x60	355
75168	16	0-0,011	16	32	25	-	10	8	M8x45	220
75176	16	0-0,011	16	32	-	50	10	8	M8x70	375
75226	18	0-0,011	18	40	25	-	15	10	M10x50	360
75234	18	0-0,011	18	40	-	50	15	10	M10x75	600
75242	22	0-0,013	20	40	25	-	15	14	M10x55	410
75259	22	0-0,013	20	40	-	50	15	14	M10x80	650
75267	28	0-0,013	22	46	25	-	20	16	M12x60	630
75275	28	0-0,013	22	46	-	50	20	16	M12x90	950

Sobre demanda:

Otras medidas sobre demanda.



CAD

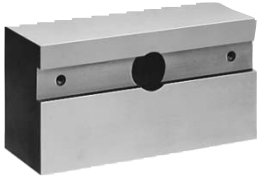


Se reserva el derecho de cambios técnicos.

Nº 6351

Tope paralelo, sueltos

Templado por cementación y rectificado. Paralelidad dentro de 0,02 mm. Tolerancia en pareja 0,02 mm. Tolerancia de la medida nominal DIN 7168 medio.



Nº de pedido	Ranura	B	C	H	L	Tensores adecuados DIN508, ISO4762, DIN6340 o DIN787 com.	Peso [Kg]
74369	10-24	60	40	30	125	M10x10-M20x24	1,6
74377	12-36	80	55	60	160	M12x12-M24x36	5,7
74385	12-36	100	75	100	160	M12x12-M24x36	12,1



Nº 6351

Tope paralelo, pares

Templado por cementación y rectificado. Paralelidad dentro de 0,02 mm. Tolerancia en pareja 0,02 mm. Tolerancia de la medida nominal DIN 7168 medio.



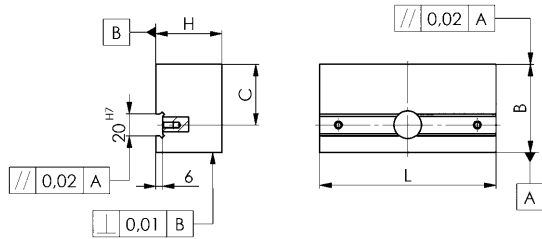
Nº de pedido	Ranura	B	C	H	L	Tensores adecuados DIN508, ISO4762, DIN6340 o DIN787 com.	Peso [Kg]
75358	10-24	60	40	30	125	M10x10-M20x24	3,2
75366	12-36	80	55	60	160	M12x12-M24x36	11,4
75374	12-36	100	75	100	160	M12x12-M24x36	24,2

Aplicación:

Los topes paralelos son los elementos ideales de referencia para máquinas medianas y grandes. En la ranura de 20H7 del tope paralelo caben dados guía fijos nº 6322 y dados guía sueltos DIN 6323. Mediante combinaciones con los distintos dados guía de precisión para ranuras-T pueden ser empleados en mesas con diferentes anchos de ranura.

Son posibles las siguientes opciones de fijación en la mesa de la máquina:

- 1) Tensores para ranuras en T DIN 787 (tensores para ranuras en T DIN 787, tuercas hexagonales DIN 6330B y discos DIN 6340) o
- 2) Llaves hexagonales interiores ISO 4762 con dados guía DIN 508 y discos DIN 6340.



Nº 6353

Tope angular, acabado de precisión

Templado por cementación y rectificado.

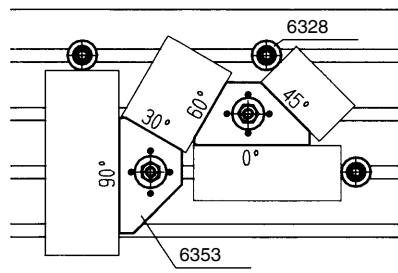
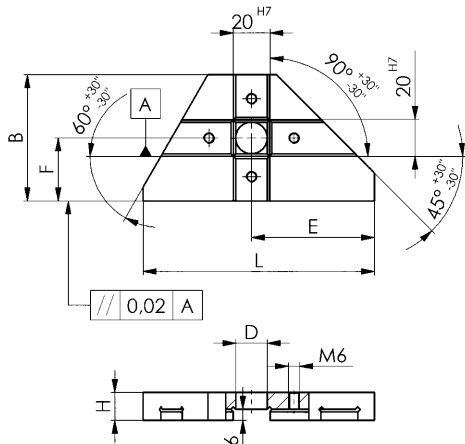
Topes: paralelo y con un ángulo de 30, 45, 60 y 90° respecto a las ranuras de la mesa. Precisión garantizada de todas las superficies de tope respecto a la ranura $\pm 30''$.



Nº de pedido	Tamaño	Ranura	B	D	E	F	H	L	Peso [g]
74450	125	10-20	68	17	66,5	34	15	125	550
74468	200	12-36	98	25	100,0	49	20	200	1900

Aplicación:

Con tuercas para ranuras sueltas DIN 6323 y tuercas para ranuras fijas no. 6322A, los topes angulares pueden alinearse en las ranuras de la mesa indicadas. Los topes angulares pueden fijarse alternativamente con tornillos para ranuras DIN 787 completos o con tuercas para ranuras en T DIN 508 con tornillos ISO 4762 y arandelas DIN 6340. La alta precisión de los topes angulares garantiza para casi todas las tareas de mecanizado por arranque de virutas la precisión de tope necesaria. Puede empezarse con el mecanizado inmediatamente, no es necesario medir el tope ni la pieza a trabajar.



Se reserva el derecho de cambios técnicos.

N° 6355V

Prismas de fijación, sueltos

Templados por cementación y rectificados.

N° de pedido	Tamaño	B	D	E ±0,01	F	G1	G2	H1 ±0,014	H2	L1	L2	L3	Peso [Kg]
75085	12-65	80	12-65	30,0	15	M 12	M 8	35	60	100	56	27	3,2
75093	20-110	125	20-110	52,5	25	M 16	M 10	55	100	100	53	32	8,1



CAD



N° 6355V

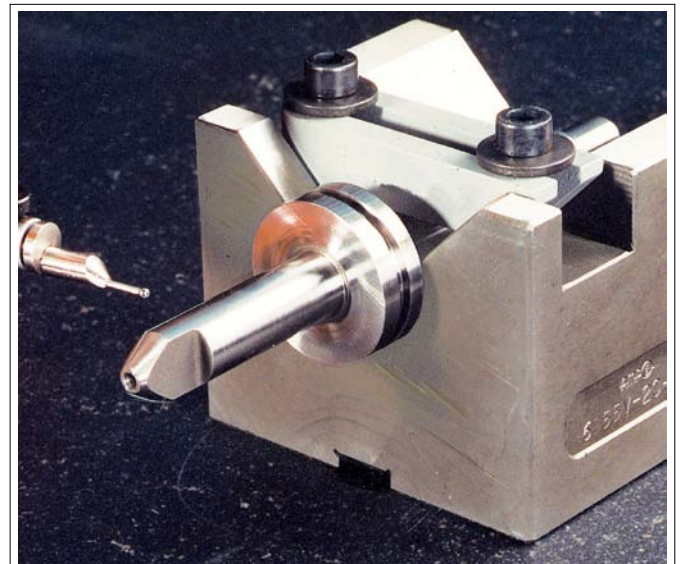
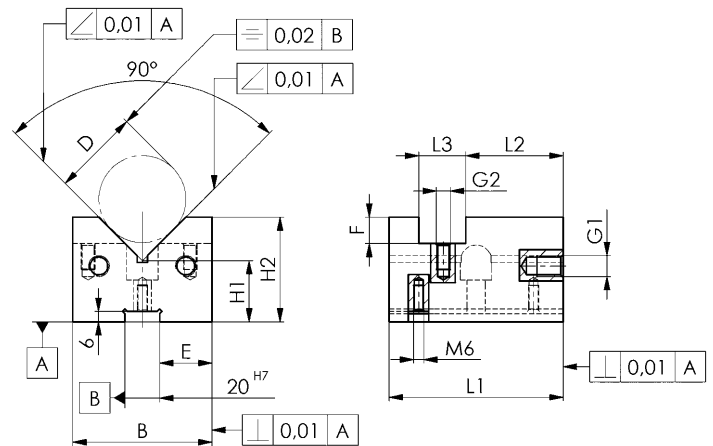
Prismas de fijación, pares

Templados por cementación y rectificados.

N° de pedido	Tamaño	B	D	E ±0,01	F	G1	G2	H1 ±0,014	H2	L1	L2	L3	Peso [Kg]
75143	12-65	80	12-65	30,0	15	M 12	M 8	35	60	100	56	27	6,4
75184	20-110	125	20-110	52,5	25	M 16	M 10	55	100	100	53	32	16,2

Aplicación:

Para alinear y fijar ejes y piezas a mecanizar paralela y centrada a la ranura de la mesa de la máquina. También utilizable como topes paralelos y piezas base



CAD



Se reserva el derecho de cambios técnicos.

N° 6357

Tope, regulable

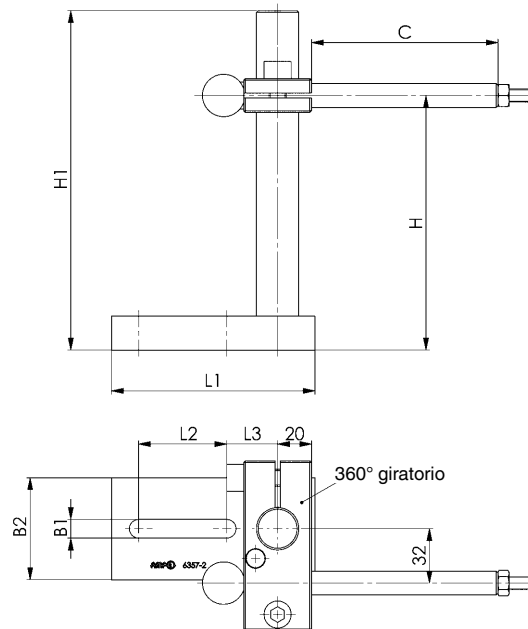
con llave Allen hexagonal.
Acero de bonificación.



N° de pedido	Tamaño	Ranura	B1	B2	C	H	H1	L1	L2	L3	Peso [g]
75655	2	10, 12, 14, 16, 18	11	60	0-110	30-190	200	120	52	30	2450
75663	3	16, 18, 20, 22, 24, 28	17	80	0-110	30-190	200	160	73	40	3250

Aplicación:

Con este tope de rápida regulación pueden posicionarse las piezas en gran número de máquinas herramientas. El tope dispone de una larga carrera de regulación tanto horizontal como verticalmente. La fijación del mismo se efectúa con una llave hexagonal con empuñadura que se suministra al efecto.



N° 6358

Calzo de empuje

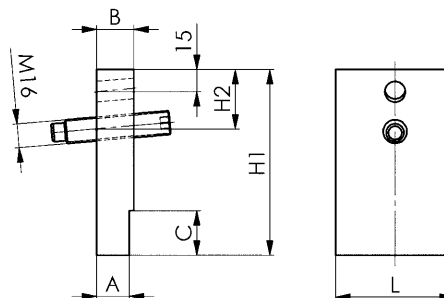
Acero de bonificación, pavonado, con 2 agujeros roscados M16 para alturas, tornillos de ajuste DIN 915 M16X80.



N° de pedido	Ranura	B	C	H1	H2	L	Peso [g]
75879	18	20	20	100	40	50	805
75887	20	25	30	125	40	80	1880
75895	22	25	30	125	40	80	1920
75903	24	32	40	150	65	100	3515
75911	28	32	40	150	65	100	3645
75929	36	40	50	160	65	120	4870

Aplicación:

Este calzo de empuje sirve como tope lateral y para posicionamiento de piezas largas o pesadas sobre la mesa ranurada. El calzo de empuje se encaja en la ranura de la mesa y se acuña al apretar el tornillo de apriete el cual posiciona la pieza contra un tope, p. ej. no. 6351.



Se reserva el derecho de cambios técnicos.

DIN 6323

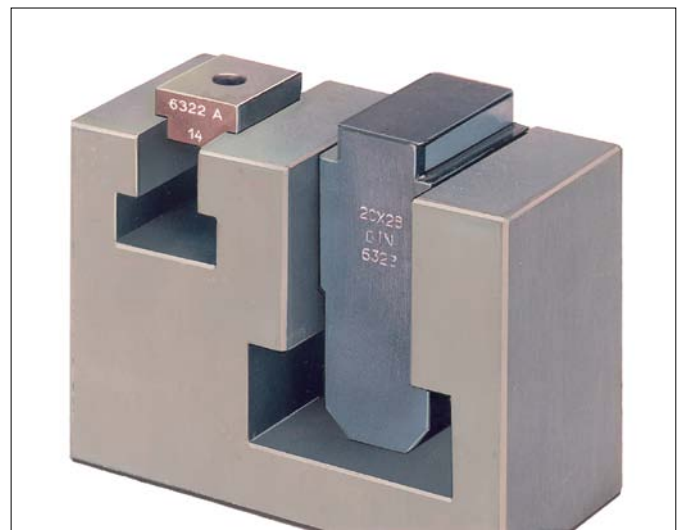
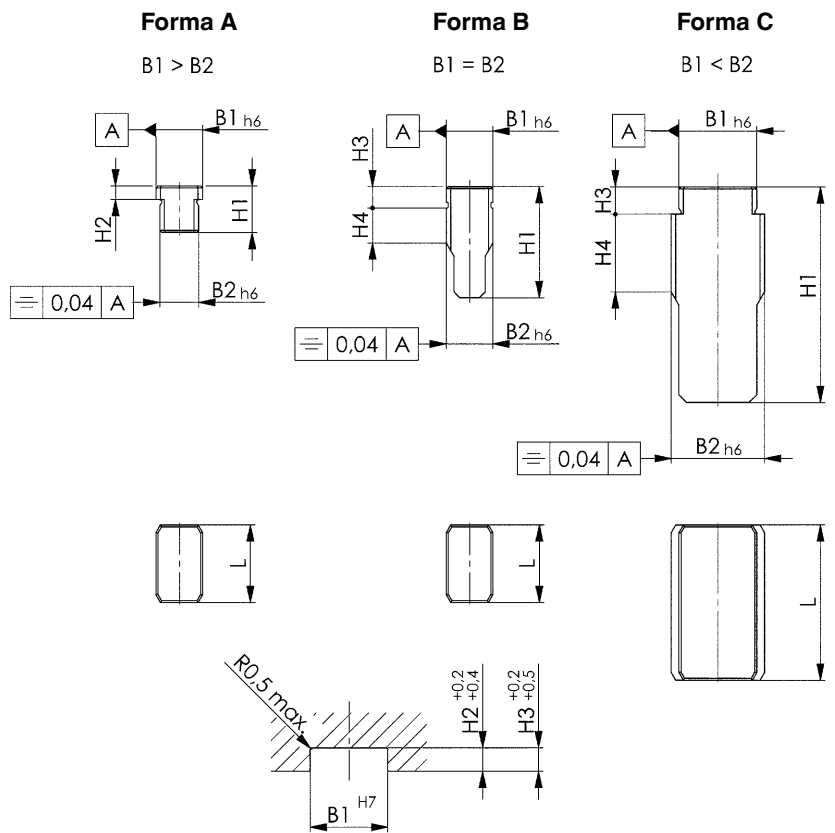
Datos guía móvil

C15 templados por cementación y rectificadas.

Nº de pedido	Medida nominal de la ranura en el dispositivo B1	Medida nominal de la ranura en la máquina B2	Forma	H1	H2	H3	H4	L	Peso [g]
71811	12	10	A	12,0	3,6	-	-	20	20
71829	12	12	B	28,6	-	5,5	9	20	45
71837	20	12	A	14,0	5,5	-	-	32	50
71845	20	14	A	14,0	5,5	-	-	32	55
71852	20	16	A	14,0	5,5	-	-	32	60
71860	20	18	A	14,0	5,5	-	-	32	65
71878	20	20	B	45,5	-	7	16	32	200
71886	20	22	C	50,5	-	7	18	40	290
71894	20	24	C	55,5	-	7	20	40	350
71902	20	28	C	61,5	-	7	24	40	460
71910	20	36	C	76,5	-	7	30	50	940

Aplicación:

Estos datos guía de ranuras DIN 6323 se introducen lateralmente en las ranuras, una vez alineado de forma basta el utillaje. Durante el transporte de los dispositivos no molesta ningún dado guía que sobresalga debajo, por lo que tampoco pueden dañarse la mesa de la máquina.



CAD

N° 6322A

Dados guía fijos

(antes DIN 6322 diseño 1957)

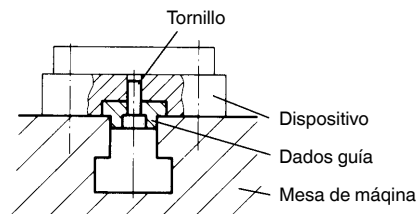
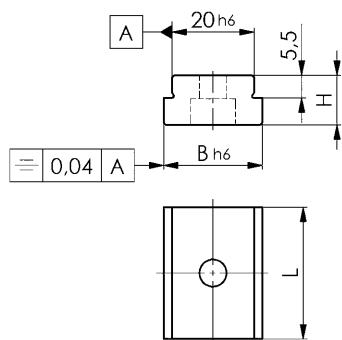
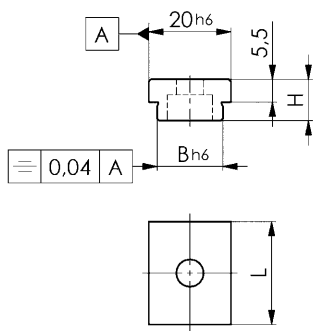
Acero C15 templados por cementación.



N° de pedido	Medida nominal de la ranura en la máquina B	Medida nominal de la ranura en el dispositivo	H	L	Tornillo cil. DIN84 o ISO4762	Peso [g]
71555	10	20	10	22	M6x10	20
71563	12	20	10	22	M6x10	25
71571	14	20	10	25	M6x16	28
71589	16	20	10	25	M6x16	30
71597	18	20	10	25	M6x16	30
71613	22	20	12	32	M6x16	50
71621	24	20	12	32	M6x16	55
71639	28	20	12	32	M6x16	60
71647	36	20	12	32	M6x16	75

Aplicación:

Los dados guía de ranuras n° 6322A se enroscan por parejas en la ranura normalizada de alineación, de 20 mm de ancho, de tornos o dispositivos. Cambiando los dados guía puede trabajarse con un solo utillaje sobre varias máquinas de distintos anchos de ranura. Para dispositivos especialmente pesados aconsejamos dados guía sueltos DIN 6323.



N° 6322B

Dados guía planos

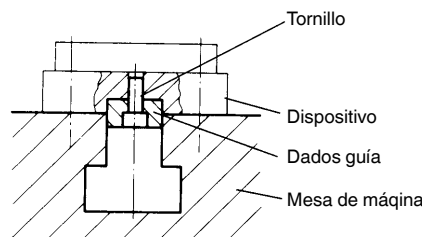
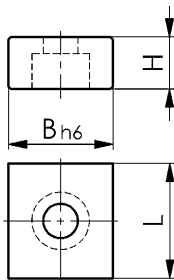
C15 templados por cementación y rectificados.



N° de pedido	B	H	L	Tornillo cil. DIN84 o ISO4762	Peso [g]
71696	10	8	20	M4x10	15
71704	12	8	20	M5x12	19
71712	14	10	22	M6x16	21
71720	16	10	22	M6x16	26
71738	18	10	22	M6x16	30
71746	20	10	22	M6x16	34
71753	22	12	32	M6x16	55
71761	24	12	32	M6x16	62

Aplicación:

Los dados guía planos n° 6322B ofrecen la posibilidad de sujeción más sencilla y más barata. Son adecuados en los casos en que un dispositivo se utiliza siempre sobre la misma máquina. Para dispositivos especialmente pesados aconsejamos usar los dados guía sueltos DIN 6323.



Se reserva el derecho de cambios técnicos.

N° 6600

Sujetadores excéntricos con apoyo en el final

templado y revenido de color pavonado.

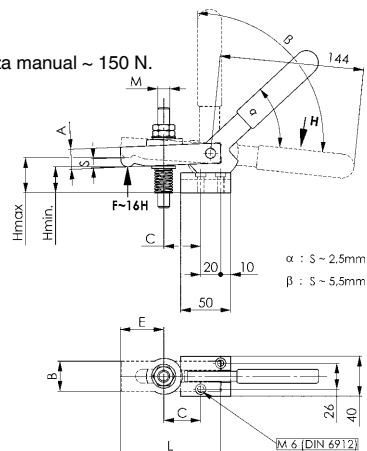


N° de pedido	Tamaño	H mín.	H máx.	A	B	C	E	L	M	Peso [g]
73502	1	26	35	20	30	37	21-43	100	M12	1000
73510	2	26	35	20	40	45	34-66	125	M16	1400

Los amarres excéntricos están indicados para fijaciones específicas.

Nota:

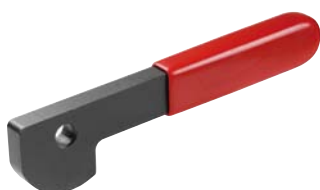
Accionamiento de mano - fuerza manual ~ 150 N.



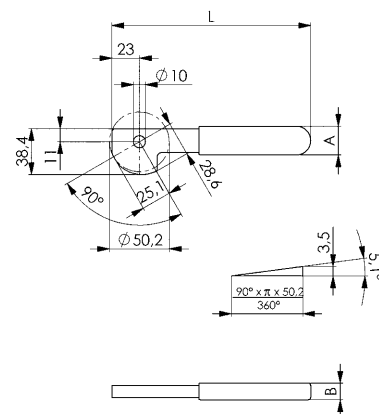
N° 6601

Palanca excéntrica, suelta

para apoyo en el final
(pieza suelta para n° 6600)



N° de pedido	A	B	L	Peso [g]
73569	24	14	167	300



N° 6610

Sujetadores excéntricos con fijación central

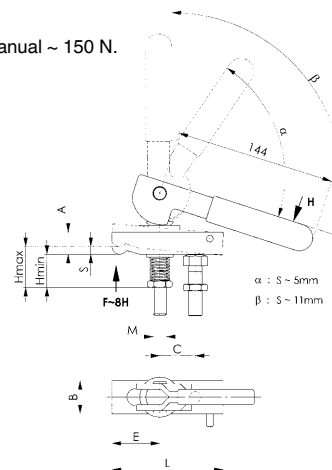
templado y revenido de color pavonado, palanca con revestimiento de plástico.



N° de pedido	Tamaño	H mín.	H máx.	A	B	C	E	L	M	Peso [g]
73619	1	30	45	20	30	32	21-43	100	M12	1000
73627	2	35	50	20	40	40	34-66	125	M16	1450

Nota:

Accionamiento de mano - fuerza manual ~ 150 N.



Se reserva el derecho de cambios técnicos.

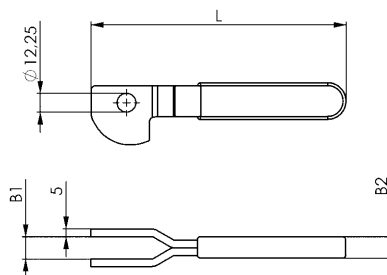
Nº 6611

Palanca excéntrica, suelta

para fijación central
(pieza suelta para nº 6610)



Nº de pedido	B1	B2	L	Peso [g]
73676	14	14	167	310



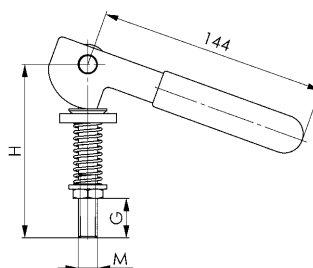
Nº 6612

Palanca excéntrica

(Pieza suelta para nº 6610)



Nº de pedido	Tamaño	G	H	M	Peso [g]
74500	1	25	110	M12	500
74518	2	30	120	M16	610



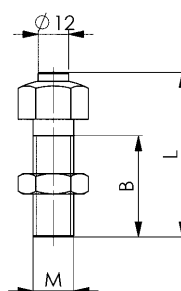
Nº 6616

Tornillo de apoyo con tuerca

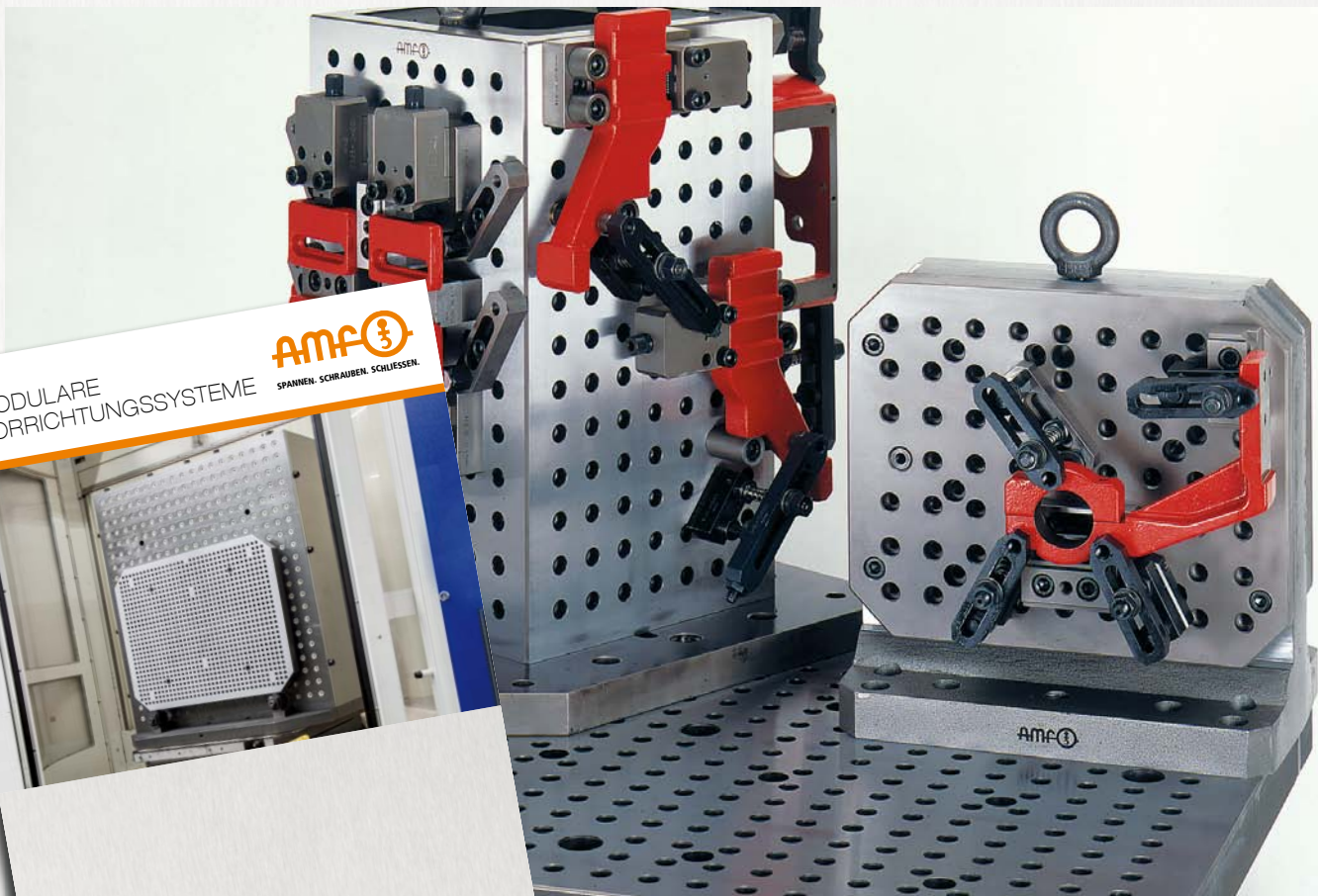
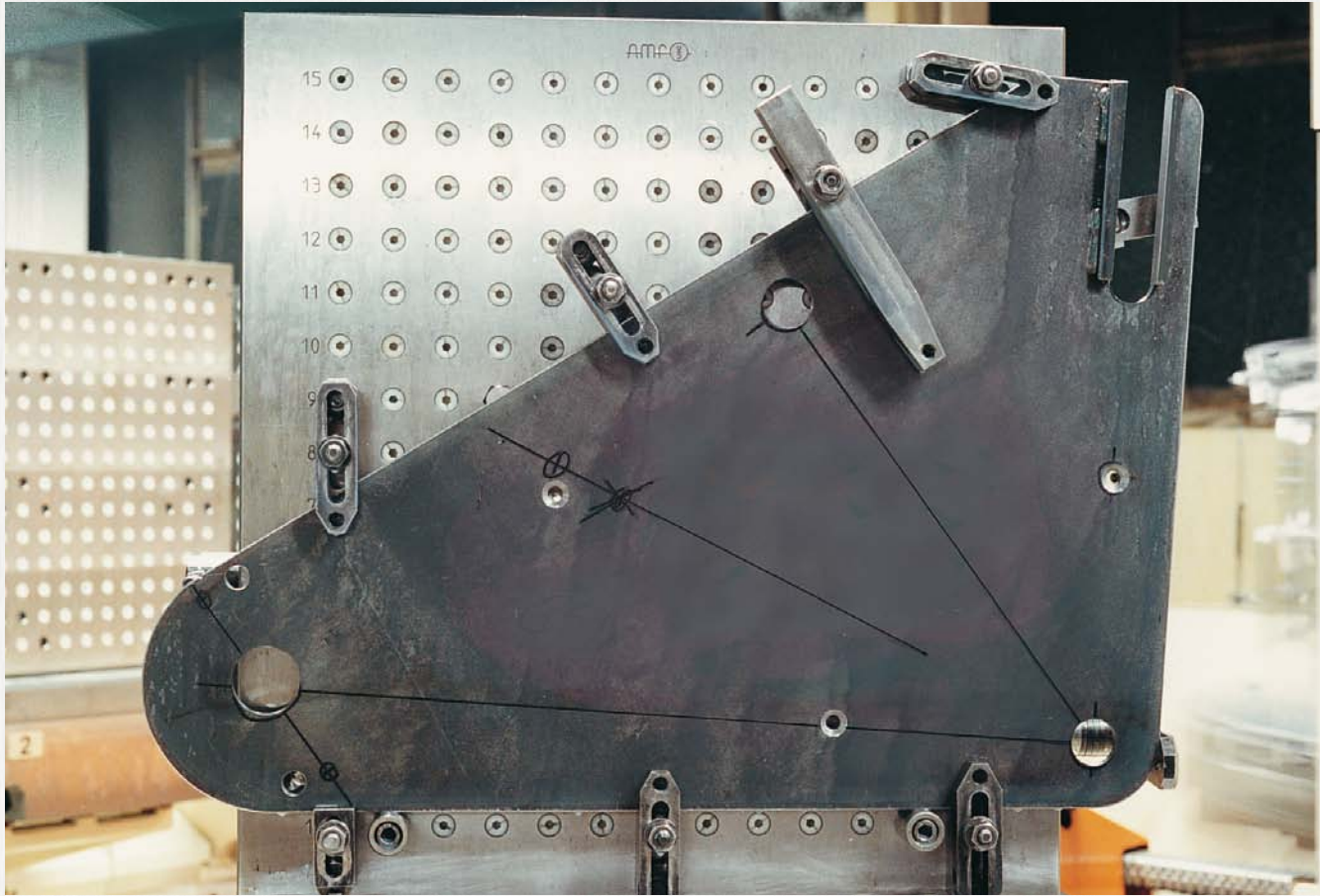
(Pieza suelta para nº 6610)



Nº de pedido	Tamaño	B	L	M	Peso [g]
74542	1	40	58,5	M12	70
74559	2	40	65,0	M16	135



Se reserva el derecho de cambios técnicos.



MODULARE
VORRICHTUNGSSYSTEME



SPANNEN · SCHRAUBEN · SCHLIESSEN.

N° 6383ZEK

Mordaza de centrado con bola

Manejable desde arriba.
 Precisión de repetición $\pm 0,025$ mm
 Precisión de marcha circular $\pm 0,050$ mm



N° de pedido	D mín.	D máx.	A mín.	A máx.	H	P [kN]	Peso [g]
373357	11,7	14,2	3,0	4,2	10,0	0,5	18
373365	14,5	18,5	8,6	9,8	14,5	3,5	20
373373	18,5	22,5	10,4	11,6	16,5	4,0	40
373381	22,5	26,5	13,0	14,2	19,8	4,5	60
373399	26,5	30,5	13,0	14,2	19,8	4,5	86
373407	30,5	38,5	11,9	14,2	23,1	4,5	125
373415	38,5	46,5	15,5	17,8	27,2	6,5	235
373423	46,5	54,5	15,7	18,0	27,2	6,5	325
373431	54,5	70,5	19,1	23,7	40,6	8,0	655
373449	70,5	86,5	23,7	28,3	46,1	10,0	1270
373456	86,5	102,5	25,7	30,2	51,0	12,5	1785

Aplicación:

Para el posicionamiento centrado y la fijación en orificios, donde la huella de bola puede aceptarse fácilmente.

Ventajas:

- baja altura de construcción
- fijación en punto cero
- efecto de empuje hacia abajo
- fijación sin torsiones

Nota:

Para un montaje profundo, D debe preverse, como máximo, de forma opcional.
 Ayuda de montaje: clavija de detención para determinar la posición exacta de las bolas. (suministro sin ayuda de montaje)

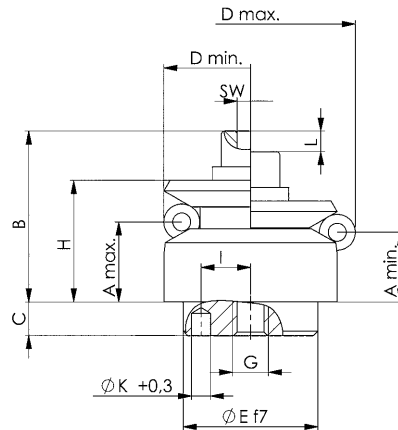


Tabla de medidas:

N° de pedido	B	C	E f7	F	G	I $\pm 0,1$	K	L	Q	QD	SW	T
373357	15,0	3,5	10	9,2	M4	3,5	1,5	1,5	3	2,5	3	2,0
373365	19,5	5,5	12	9,1	M4	4,5	2,0	2,3	3	4,0	3	2,5
373373	23,5	7,5	15	11,6	M5	5,5	2,5	2,3	3	4,0	4	3,5
373381	28,8	6,0	20	15,1	M6	7,0	3,0	2,3	3	4,0	5	3,5
373399	28,8	6,0	20	15,1	M6	7,0	3,0	2,3	3	4,0	5	3,5
373407	32,7	7,0	25	15,2	M6	9,0	4,0	4,6	3	8,0	5	3,5
373415	39,2	7,5	30	18,1	M8	11,0	4,0	4,6	6	8,0	6	4,5
373423	39,2	7,5	30	18,1	M8	11,0	4,0	4,6	6	8,0	6	6,5
373431	54,6	9,0	45	23,7	M10	15,0	5,0	9,3	6	16,0	8	6,5
373449	63,1	10,0	60	28,3	M12	17,0	5,0	9,3	6	16,0	10	6,5
373456	73,0	10,0	60	28,3	M16	25,0	5,0	9,3	6	16,0	14	6,5

Q = número de bolas, QD = diámetro de las bolas

N° 6383ZES

Mordaza descentrado con segmentos de protección

Manejable desde arriba.

Precisión de repetición $\pm 0,025$ mm

Precisión de marcha circular $\pm 0,050$ mm



N° de pedido	D mín.	D máx.	A mín.	A máx.	H	P [kN]	Peso [g]
373464	14,5	18,5	8,6	9,8	14,5	3,5	20
373472	18,5	22,5	10,4	11,6	16,5	4,0	40
373480	22,5	26,5	13,0	14,2	19,8	4,5	60
373498	26,5	30,5	13,0	14,2	19,6	4,5	85
373506	30,5	38,5	11,9	14,2	23,1	4,5	125
373514	38,5	46,5	15,5	17,8	27,2	6,5	235
373522	46,5	54,5	15,7	18,0	27,2	6,5	325
373530	54,5	70,5	19,1	23,7	40,6	8,0	655
373548	70,5	86,5	23,7	28,3	46,1	10,0	1270
373555	86,5	102,5	25,7	30,2	51,0	12,5	1785

Aplicación:

Para el posicionamiento centrado y de recubrimiento y la fijación en orificios.

Ventajas:

- baja altura de construcción
- fijación en punto cero
- efecto de empuje hacia abajo
- fijación sin torsiones

Nota:

Para un montaje profundo, D debe preverse, como máximo, de forma opcional.

Ayuda de montaje: clavija de detención para determinar la posición exacta de los segmentos. (suministro sin ayuda de montaje)

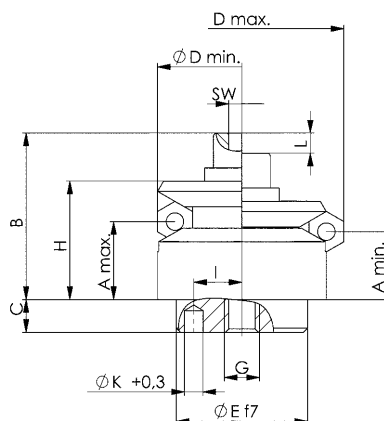


Tabla de medidas:

N° de pedido	B	C	E f7	F	G	I $\pm 0,1$	K	L	Q	QD	SW	T
373464	19,5	5,5	12	4,3	M4	4,5	2,0	2,3	3	4	3	4,3
373472	23,5	7,5	15	5,3	M5	5,5	2,5	2,3	3	4	4	5,3
373480	28,8	6,0	20	6,4	M6	7,0	3,0	2,3	3	4	5	6,4
373498	28,8	6,0	20	6,4	M6	7,0	3,0	2,3	3	4	5	6,4
373506	32,7	7,0	25	6,4	M6	9,0	4,0	4,6	3	8	5	6,4
373514	39,2	7,5	30	8,4	M8	11,0	4,0	4,6	6	8	6	8,4
373522	39,2	7,5	30	8,4	M8	11,0	4,0	4,6	6	8	6	8,4
373530	54,6	9,0	45	10,5	M10	15,0	5,0	9,3	6	16	8	10,5
373548	63,1	10,0	60	13,0	M12	17,0	5,0	9,3	6	16	10	13,0
373555	73,0	10,0	60	17,0	M16	25,0	5,0	9,3	6	16	14	13,0

Q = número de segmentos, QD = diámetro de los segmentos



Nº 6383ZUK

Mordaza de centrado con bola

Manejable desde abajo.

Precisión de repetición $\pm 0,025$ mm

Precisión de marcha circular $\pm 0,050$ mm



Nº de pedido	D mín.	D máx.	A mín.	A máx.	H	P [kN]	Peso [g]
373563	11,7	14,2	3,0	4,0	10,0	0,5	8
373571	14,5	18,5	8,6	9,8	14,5	3,5	18
373589	18,5	22,5	10,4	11,6	16,5	4,0	36
373597	22,5	26,5	13,0	14,2	19,8	4,5	61
373605	26,5	30,5	13,0	14,2	19,8	4,5	80
373613	30,5	38,5	11,9	14,2	23,2	4,5	114
373621	38,5	46,5	15,5	17,8	27,2	6,5	221
373639	46,5	54,5	15,7	18,0	27,2	6,5	305
373647	54,5	70,5	19,1	23,7	40,6	8,0	590
373654	70,5	86,5	23,7	28,3	46,1	10,0	1180
373662	86,5	102,5	25,7	30,2	51,0	12,5	1880

Aplicación:

Para el posicionamiento centrado y la fijación en agujeros ciegos, donde se pueden aceptar ligeras huellas de bola. Manejo desde abajo, automático o manual.

Ventajas:

- baja altura de construcción
- fijación en punto cero
- efecto de empuje hacia abajo
- fijación sin torsiones

Nota:

Para un montaje profundo, D debe preverse, como máximo, de forma opcional.

Ayuda de montaje: perforación K para clavija de detención para determinar la posición exacta de las bolas. (suministro sin ayuda de montaje)

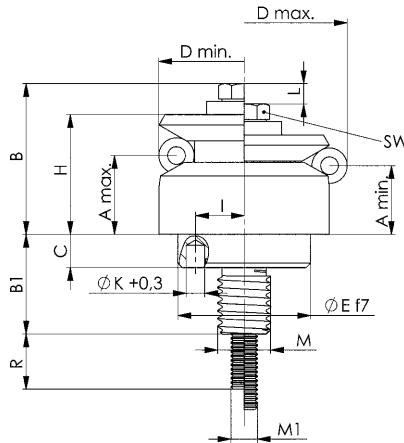


Tabla de medidas:

Nº de pedido	B	B1	C	E f7	F	G	I $\pm 0,1$	K	L	M	M1	Q	QD	R	SW	T
373563	12,8	11,0	3,5	10	5	M5	3,5	1,5	1,4	M5	M3	3	2,5	10	5,5	2,0
373571	17,3	14,1	5,5	12	6	M6	4,5	2,0	2,3	M6	M3	3	4,0	12	5,5	2,5
373589	20,9	18,2	7,5	15	8	M8	5,5	2,5	2,3	M8	M4	3	4,0	14	7,0	3,5
373597	25,4	17,4	6,0	20	10	M10	7,0	3,0	2,3	M10	M5	3	4,0	15	8,0	3,5
373605	25,4	17,4	6,0	20	10	M10	7,0	3,0	2,3	M10	M5	3	4,0	15	8,0	3,5
373613	30,3	21,9	7,0	25	12	M12	9,0	4,0	4,6	M12	M6	3	8,0	20	10,0	3,5
373621	34,2	22,5	7,5	30	12	M12	11,0	4,0	4,6	M12	M6	6	8,0	20	10,0	4,5
373639	34,2	22,5	7,5	30	12	M12	11,0	4,0	4,6	M12	M6	6	8,0	20	10,0	6,5
373647	49,9	24,5	9,0	45	14	M14 x 1,5	15,0	5,0	9,3	M14 x 1,5	M8	6	16,0	32	13,0	6,5
373654	55,4	29,4	10,0	60	16	M16 x 1,5	17,0	5,0	9,3	M16 x 1,5	M8	6	16,0	20	13,0	6,5
373662	61,6	29,4	10,0	60	16	M16 x 1,5	25,0	5,0	9,3	M16 x 1,5	M10	6	16,0	25	16,0	6,5

Q = número de bolas, QD = diámetro de las bolas

N° 6383ZUS

Mordaza descentrado con segmentos de protección

Manejable desde abajo.

Precisión de repetición $\pm 0,025$ mm

Precisión de marcha circular $\pm 0,025$ mm



N° de pedido	D mín.	D máx.	A mín.	A máx.	H	P [kN]	Peso [g]
373670	14,5	18,5	8,6	9,8	14,5	3,5	18
373688	18,5	22,5	10,4	11,6	16,5	4,0	36
373696	22,5	26,5	13,0	14,2	19,8	4,5	61
373704	26,5	30,5	13,0	14,2	19,8	4,5	80
373712	30,5	38,5	11,9	14,2	23,2	4,5	114
373720	38,5	46,5	15,5	17,8	27,2	6,5	221
373738	46,5	54,5	15,7	18,0	27,2	6,5	305
373746	54,5	70,5	19,1	23,7	40,6	8,0	590
373753	70,5	86,5	23,7	28,3	46,1	10,0	1180
373761	86,5	102,5	25,7	30,2	51,0	12,5	1880

Aplicación:

Para el posicionamiento centrado y de recubrimiento y la fijación en agujeros ciegos. Manejo desde abajo, automático o manual.

Ventajas:

- baja altura de construcción
- fijación en punto cero
- efecto de empuje hacia abajo
- fijación sin torsiones

Nota:

Para un montaje profundo, D debe preverse, como máximo, de forma opcional.

Ayuda de montaje: perforación K para clavija de detención para determinar la posición exacta de los segmentos. (suministro sin ayuda de montaje)

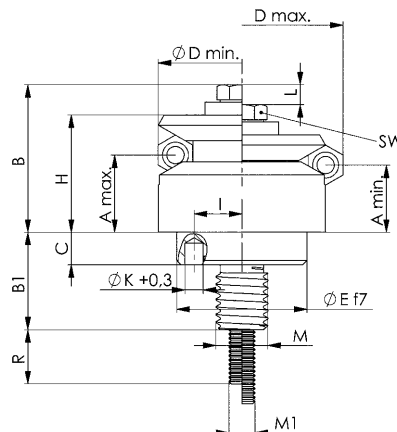


Tabla de medidas:

N° de pedido	B	B1	C	E f7	F	G	I $\pm 0,1$	K	L	M	Q	M1	QD	R	SW	T
373670	17,3	14,1	5,5	12	6	M6	4,5	2,0	2,3	M6	3	M3	4	12	5,5	2,5
373688	20,9	18,2	7,5	15	8	M8	5,5	2,5	2,3	M8	3	M4	4	14	7,0	3,5
373696	25,4	17,4	6,0	20	10	M10	7,0	3,0	2,3	M10	3	M5	4	15	8,0	3,5
373704	25,4	17,4	6,0	20	10	M10	7,0	3,0	2,3	M10	3	M5	4	15	8,0	3,5
373712	30,3	21,9	7,0	25	12	M12	9,0	4,0	4,6	M12	3	M6	8	20	10,0	3,5
373720	34,2	22,5	7,5	30	12	M12	11,0	4,0	4,6	M12	6	M6	8	20	10,0	4,5
373738	34,2	22,5	7,5	30	12	M12	11,0	4,0	4,6	M12	6	M6	8	20	10,0	6,5
373746	49,9	24,5	9,0	45	14	M14 x 1,5	15,0	5,0	9,3	M14 x 1,5	6	M8	16	32	13,0	6,5
373753	55,4	29,4	10,0	60	16	M16 x 1,5	17,0	5,0	9,3	M16 x 1,5	6	M8	16	20	13,0	6,5
373761	61,6	29,4	10,0	60	16	M16 x 1,5	25,0	5,0	9,3	M16 x 1,5	6	M10	16	25	16,0	6,5

Q = número de segmentos, QD = diámetro de los segmentos

EL PRIMER PASO AL APLICAR Y USAR PIEZAS DE PRESIÓN LATERALES:

- > ¿Qué se posiciona o sujeta?
- > ¿Qué piezas de presión laterales deben ser usadas?
- > ¿Qué tamaño equivale a la pieza?
- > ¿Qué tolerancia presenta la pieza?
- > ¿De qué tamaño es la medida Y? (altura de la pieza)
- > ¿De qué tamaño es la medida X? (véase la tabla)
- > ¿Se quiere utilizar la máxima distancia F del muelle?
- > ¿Cómo se definen las coordenadas?

EJEMPLO: POSICIONAMIENTO O SUJECCIÓN DE UNA PLACA 100 X 50 X 8 MM

¿Debe tener el pasador un diámetro de 5, 6 u 8 mm?

- > si no debe sobresalir nada de la placa 5 mm
- > si el saliente no estorba 6 o 8 mm
- > si se sujeta adicionalmente 6 mm
- > si se perfora sin sujeción adicional 8 mm

¿Longitud / anchura de la pieza?

- > Longitud = $100 +0/-0,4$ = medida media 99,8 mm
- > Anchura = $50 +0,2/-0,2$ = medida media 50,0 mm

¿Altura de la pieza Y?

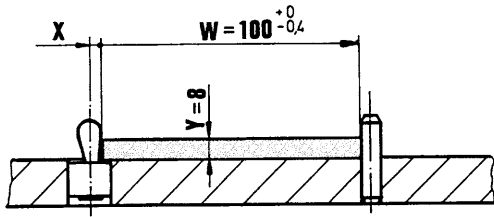
La tolerancia puede ser menospreciada

¿Qué fuerza debe ser escogida?

- > Para tareas de posicionamiento 30 - 60 N
- > Para sujeciones 90 - 150 N

¿Medida X en piezas de presión laterales con resorte de acero?

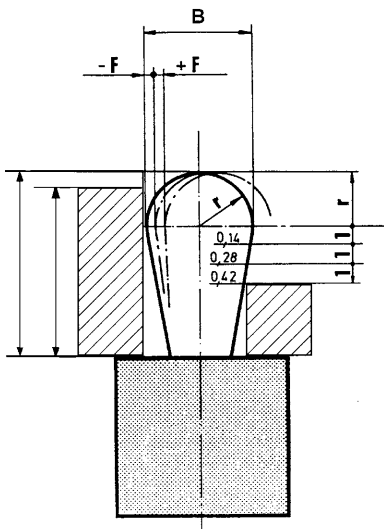
- > véase la tabla o la fórmula de abajo



W = Pieza de trabajo (+/- tolerancia) Y = Altura de la pieza
 - F = Tensión previa + F = Tensión (recorrido del resorte para la tolerancia)
 F = (-F) + (+F) T = Tolerancia

Para las piezas que son más altas que C menos r, rigen los valores de la tabla para la medida X o la fórmula $X = B/2 - (-F)$.

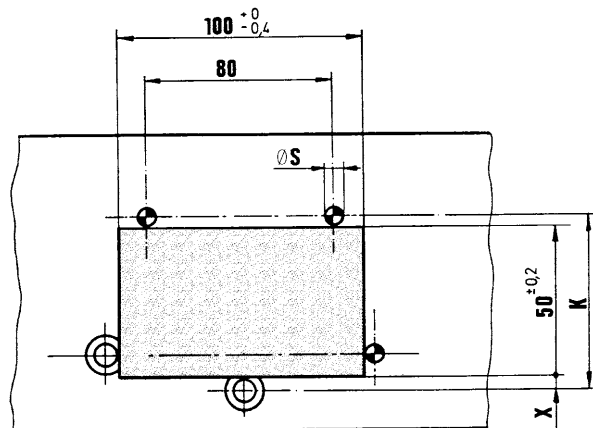
Para las piezas que son más pequeñas que C menos r, rigen los valores de la tabla para la medida X o la fórmula $X = B/2 - (-F) - [(C - r - Y) \times 0,123]$.



Fórmula para coordenadas:

$$K = W - T/2 + x + \varnothing S/2$$

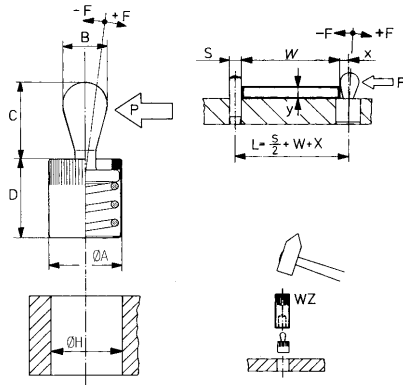
Los valores de la tabla son valores orientativos y lo mejor sería que fueran comprobados con una sujeción de prueba.



N° 6380

Pieza de presión lateral, sin estanqueidad

Pasador de acero: templado y galvanizado
collar: aluminio



N° de pedido	ØA	B	~P Fuerza del muelle [N]	C	D-1	ØH H8	F	X	Herramienta 6380WZ	Peso [g]
373001	6	3	10	4,0	7	6	±0,5	0,9	03	0,6
373019	6	3	20	4,0	7	6	±0,5	0,9	03	0,6
373027	6	3	40	4,0	7	6	±0,5	0,9	03	0,7
373035	10	5	20	6,7	11	10	±0,8	1,6	05	2,6
373043	10	5	50	6,7	11	10	±0,8	1,6	05	2,9
373050	10	5	100	6,7	11	10	±0,8	1,6	05	3,1
373068	10	6	40	10,7	11	10	±1,0	1,8	06	3,6
373076	10	6	75	10,7	11	10	±1,0	1,8	06	3,6
373084	10	6	150	10,7	11	10	±1,0	1,8	06	3,9
373092	12	8	50	13,9	13	12	±1,3	2,6	08	7,0
373100	12	8	100	13,9	13	12	±1,3	2,6	08	7,2
373126	16	10	100	16,7	17	16	±1,6	3,2	10	15,0
373134	16	10	200	16,7	17	16	±1,6	3,2	10	15,4
373142	16	10	300	16,7	17	16	±1,6	3,2	10	15,8

Nota:

Sin cierre hermético para trabajos sin suciedad, resistente a temperaturas de hasta 250°C.
Montaje mediante presión.

Recomendación



N° 6387,
página 144

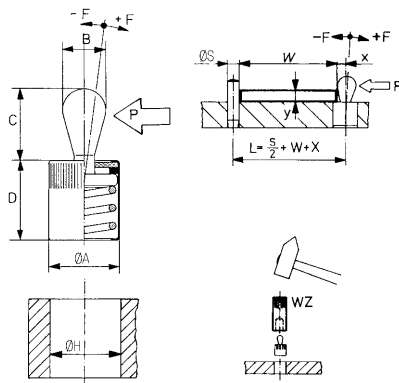
CAD



N° 6380D

Pieza de presión lateral, con estanqueidad

contra virutas y suciedad.
Pasador de acero para fijación:
templado y galvanizado collar: aluminio



N° de pedido	ØA	B	~P Fuerza del muelle [N]	C	D-1	ØH H8	F	X	Herramienta 6380WZ	Peso [g]
373159	6	3	10	4	7	6	±0,5	0,9	03	0,6
373167	6	3	20	4	7	6	±0,5	0,9	03	0,6
373175	6	3	40	4	7	6	±0,5	0,9	03	0,7
373183	10	5	20	6	12	10	±0,8	1,6	05	2,7
373191	10	5	50	6	12	10	±0,8	1,6	05	2,9
373209	10	5	100	6	12	10	±0,8	1,6	05	2,9
373217	10	6	40	10	12	10	±1,0	1,8	06	3,1
373225	10	6	75	10	12	10	±1,0	1,8	06	3,6
373233	10	6	150	10	12	10	±1,0	1,8	06	3,7
373241	12	8	50	13	14	12	±1,3	2,6	08	3,9
373258	12	8	100	13	14	12	±1,3	2,6	08	7,1
373266	12	8	200	13	14	12	±1,3	2,6	08	7,3
373274	16	10	100	16	18	16	±1,6	3,2	10	7,6
373282	16	10	200	16	18	16	±1,6	3,2	10	15
373290	16	10	300	16	18	16	±1,6	3,2	10	15,4

Nota:

Con cierre hermético para trabajos con arranque de viruta con suciedad, resistente a temperaturas de hasta 150°C.
Estanqueidad: CR, negro, shore 60. Montaje mediante presión.

Recomendación



N° 6380WZ,
página 144

CAD



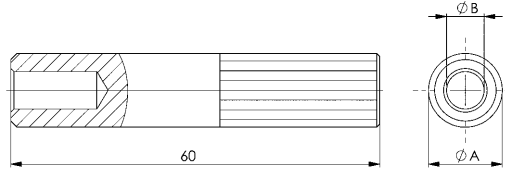
N° 6380WZ

Herramienta de montaje

para presionar las piezas del lado de presión.



N° de pedido	Tamaño	ØA	B	Peso [g]
373308	03	8	3,1	16
373316	05/06	12	6,1	19
373332	08	14	8,1	64
373340	10	18	10,2	105



N° 6387

Tornillo de fijación excéntrico

en dirección x-y, fijar con efecto de empuje hacia abajo. Acero cementado, templado 56±1 HRC.



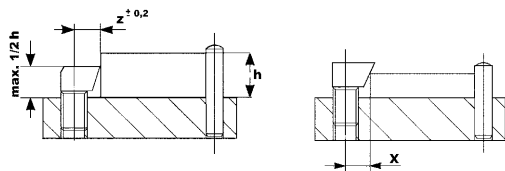
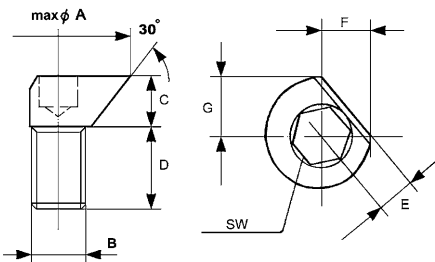
N° de pedido	ØA	B	C	D	E	F	G	SW	X	Z	Fuerza soportada máx. [kN]	Md [Nm]	Peso [g]
373779	9,2	M4	3	8	3,0	4,6	4,0	2,5	3,5	4,2	0,09	1,5	2
373787	14,2	M6	5	12	4,5	7,1	6,1	4,0	5,4	6,4	0,3	5,0	6
373795	18,0	M8	6	16	5,5	8,9	7,7	5,0	6,6	8,0	2,7	22,0	9
373803	22,2	M10	7	20	6,5	11,1	9,4	6,0	8,3	9,8	4,0	35,0	16
373811	27,0	M12	9	24	8,0	13,5	11,6	8,0	10,1	12,0	5,4	45,0	31

Aplicación:

- Sujeción sobre la superficie de mecanizado
- Sujeción sobre la superficie de mecanizado
- Sujeción en taladros.

Ventajas:

- Regulación gradual gracias a la excéntrica
- Gran resistencia al desgaste.



Sujeción sobre la superficie de mecanizado



Sujeción bajo la superficie de mecanizado





DESARROLLAMOS LA SOLUCIÓN ADECUADA – POTENCIALES DE AHORRO MEDIANTE REDUCCIÓN DE TIEMPOS DE PREPARACIÓN

Como proveedor de sistemas con una producción propia no sólo tenemos el producto adecuado para cualquier necesidad. Con una larga experiencia en el campo de la tecnología de sujeción desarrollamos la solución óptima para diversos sectores, para proyectos especiales y para exigencias específicas.

Con plena concentración en un proyecto individual, un equipo completo de AMF le ayudará a alcanzar el mejor resultado.

En estrecha colaboración y con canales de comunicación directos, nuestros expertos de las áreas de ventas, elaboración de ofertas y compras trabajan con nuestros ingenieros y constructores de los departamentos de desarrollo y producción.

De esta forma siempre podemos garantizar el cumplimiento de todos los criterios para un proceso de producción eficiente – nuestros especialistas están deseando afrontar nuevos e interesantes retos. **¡Hable con nosotros!**



Con mucho gusto le
asesoraremos en su
proyecto actual.
+49 711 5766-270



... POR NÚMEROS DE ARTÍCULO

Artículo n°	Página	Artículo n°	Página	Artículo n°	Página	Artículo n°	Página	Artículo n°	Página
DIN 508	80	N° 6316V	27	N° 6365G	99	N° 6420	47	N° 6498FR	113
DIN 6314	20	N° 6317	24	N° 6365N	99	N° 6430S	53	N° 6498FT	113
DIN 6315B	21	N° 6318B	40	N° 6365**-009	36	N° 6435S	53	N° 6500E	41
DIN 6315C	23	N° 6319D	88	N° 6379	78	N° 6435SG	55	N° 6500H	41
DIN 6316	23	N° 6321	31	N° 6379I	78	N° 6438S	54	N° 6501	42
DIN 6318	40	N° 6322A	134	N° 6380	143	N° 6440	56	N° 6501M	42
DIN 6319C	88	N° 6322B	134	N° 6380D	143	N° 6441	56	N° 6510	43
DIN 6319D	88	N° 6325	25	N° 6380WZ	144	N° 6442	56	N° 6520	91
DIN 6319G	89	N° 6325G	25	N° 6383ZEK	138	N° 6442G	58	N° 6530	90
DIN 6323	133	N° 6328	129	N° 6383ZES	139	N° 6443	57	N° 6531	90
DIN 6326	43	N° 6332S	85	N° 6383ZUK	140	N° 6443G	58	N° 6532	91
DIN 6330B	83	N° 6333	87	N° 6383ZUS	141	N° 6444	57	N° 6535	94
DIN 6331	84	N° 6333S	86	N° 6387	144	N° 6445	57	N° 6600	135
DIN 6340	89	N° 6333SB	87	N° 6400	47	N° 6460	52	N° 6601	135
DIN 6346	117	N° 6334	83	N° 6400G	48	N° 6465	52	N° 6610	135
DIN 6346P	117	N° 6339	95	N° 6400M	48	N° 6470	92	N° 6611	136
DIN 6379	76, 77	N° 6342	95	N° 6401	49	N° 6470H-1	93	N° 6612	136
DIN 787	70, 71	N° 6344SP	128	N° 6401M	50	N° 6470H-2	93	N° 6616	136
DIN 894	96	N° 6347P	118	N° 6405	49	N° 6470-Mxx	92	N° 6621	32
N° 508F	81	N° 6347PP	119	N° 6406	50	N° 6485	95	N° 7000	33
N° 508L	81	N° 6347PS	120	N° 6406A	50	N° 6486	96	N° 7110DFX-**xM**	37
N° 508R	82	N° 6347PSP	119	N° 6406AF	50	N° 6489	110	N° 7110DHX-**xM**	37
N° 510	82	N° 6347S	118	N° 6406-125	51	N° 6490	97	N° 7110DIX-**xM**	37
N° 6310	18	N° 6347SP	118	N° 6415	46	N° 6491	97	N° 7110DKX-**xM**	37
N° 6311	19	N° 6348P	121	N° 6416	46	N° 6492	98	N° 7110DMX-**xM**	35
N° 6312S	16	N° 6348PP	123, 124	N° 6417	59	N° 6493F	109	N° 7110DX-**xM**	35
N° 6312V	12	N° 6348PS	125, 126	N° 6417SP	60	N° 6493N	107	N° 7110GD-**-1	36
N° 6312VI	15	N° 6348PSP	122, 123	N° 6417Z	60	N° 6493S	108	N° 7110GD-**-2	36
N° 6312VS	14	N° 6348S	121	N° 6418	61	N° 6493SP	108	N° 7110GLX-**-1	35
N° 6312VT	13	N° 6348SP	121	N° 6419	62	N° 6494	102	N° 7110GX-**-1	35
N° 6313K	30	N° 6349P	128	N° 6419B-12-01	63	N° 6495	114	N° 7600	6
N° 6314AT	34	N° 6349PP	127	N° 6419B-12-02	63	N° 6495S	114	N° 7600BFS	8
N° 6314AV	28	N° 6350	129	N° 6419B-12-03	63	N° 6496	115	N° 7600D	8
N° 6314S	32	N° 6351	130	N° 6419B-12-04	64	N° 6496BF	115	N° 7600S	8
N° 6314V	26	N° 6353	130	N° 6419B-12-05	64	N° 6497	103	N° 7600Z	7
N° 6314Z	21	N° 6355V	131	N° 6419B-16-01	64	N° 6497A	105	N° 787	72, 73, 74
N° 6315GN	22	N° 6357	132	N° 6419B-16-02	65	N° 6497B	106	N° 797	75
N° 6315GNG	22	N° 6358	132	N° 6419B-16-03	65	N° 6497G	104		
N° 6315V	29	N° 6365	98	N° 6419B-16-04	65	N° 6498	112		

... POR NÚMEROS DE PEDIDO

N° de pedido	Página	N° de pedido	Página	N° de pedido	Página	N° de pedido	Página	N° de pedido	Página
120360	99	370064	122	370353	122	370643	123	370932	120
140301	80	370072	122	370361	122	370650	123	370940	120
140327	80	370080	122	370379	122	370668	123	370957	120
153460	80	370098	122	370387	122	370676	123	371062	121
153478	80	370106	122	370395	122	370684	119	371070	121
155630	80	370114	122	370403	122	370692	119	371088	121
158220	82	370122	122	370411	122	370700	119	371096	121
158238	82	370130	122	370429	122	370718	119	371104	121
158246	82	370148	122	370437	122	370726	119	371112	121
158253	82	370155	122	370445	123	370734	119	371120	123
158899	80	370163	122	370452	123	370742	119	371138	123
158907	80	370171	122	370460	123	370759	119	371146	123
159418	80	370189	122	370478	123	370767	119	371153	123
159426	80	370197	122	370486	123	370775	119	371161	123
30064	21	370205	122	370494	123	370783	119	371179	123
3079	21	370213	122	370502	123	370791	119	371187	123
313379	115	370221	122	370510	123	370809	119	371195	123
313395	115	370239	122	370528	123	370817	119	371203	123
313411	115	370247	122	370536	123	370825	120	371211	123
313437	115	370254	122	370544	123	370833	120	371229	123
313452	115	370262	122	370551	123	370841	120	371237	123
313478	115	370270	122	370569	123	370858	120	371245	123
313494	115	370288	122	370577	123	370866	120	371252	123
370007	122	370296	122	370585	123	370874	120	371260	123
370015	122	370304	122	370593	123	370882	120	371278	123
370023	122	370312	122	370601	123	370890	120	371286	123
370031	122	370320	122	370619	123	370908	120	371294	123
370049	122	370338	122	370627	123	370916	120	371302	123
370056	122	370346	122	370635	123	370924	120	371310	123

... POR NÚMEROS DE PEDIDO

Nº de pedido	Página	Nº de pedido	Página	Nº de pedido	Página	Nº de pedido	Página	Nº de pedido	Página
371328	124	372052	125	372789	127	373696	141	375964	14
371336	124	372060	125	372797	127	373704	141	375972	15
371344	124	372078	125	372805	127	373712	141	375980	14
371351	124	372086	125	372813	127	373720	141	375998	15
371369	124	372094	125	372821	128	373738	141	376004	15
371377	124	372102	125	372839	128	373746	141	376012	15
371385	124	372110	125	373001	143	373753	141	376020	15
371393	124	372128	125	373019	143	373761	141	376038	15
371401	124	372136	125	373027	143	373779	144	376046	15
371419	124	372144	125	373035	143	373787	144	376053	15
371427	124	372151	125	373043	143	373795	144	376061	15
371435	124	372169	125	373050	143	373803	144	376079	15
371443	124	372177	125	373068	143	373811	144	376087	15
371450	124	372185	125	373076	143	373878	25	376095	15
371468	124	372193	125	373084	143	373886	25	376103	15
371476	124	372201	125	373092	143	37390	21	376137	22
371484	124	372219	125	373100	143	373928	26	376145	22
371492	124	372227	125	373126	143	373936	26	376152	22
371500	124	372235	125	373134	143	373944	26	376160	22
371518	124	372243	124	373142	143	373951	26	376178	22
371526	124	372250	124	373159	143	373969	42	376186	22
371534	124	372268	124	373167	143	374124	114	376194	48
371542	124	372276	124	373175	143	374132	114	376202	22
371559	124	372284	124	373183	143	374140	114	376210	48
371567	126	372292	124	373191	143	374157	115	376228	22
371575	126	372300	124	373209	143	374165	115	376236	48
371583	126	372318	124	373217	143	374173	115	376244	22
371591	126	372326	124	373225	143	374181	115	376251	55
371609	126	372334	124	373233	143	374199	115	376269	22
371617	126	372342	124	373241	143	374207	115	376277	55
371625	126	372359	124	373258	143	374215	115	376285	22
371633	126	372367	124	373266	143	374355	112	376293	55
371641	126	372375	124	373274	143	374371	113	376301	22
371658	126	372383	124	373282	143	374397	113	376319	55
371666	126	372391	124	373290	143	374405	26	376327	22
371674	126	372409	124	373308	144	374413	32	376335	58
371682	126	372417	124	373316	144	374439	26	376343	22
371690	126	372425	124	373332	144	374447	37	376350	58
371708	126	372433	124	373340	144	374454	37	376426	104
371716	126	372441	124	373357	138	374462	37	376442	104
371724	126	372458	124	373365	138	374926	13	376467	104
371732	126	372466	124	373373	138	374942	13	376475	12
371740	126	372474	124	373381	138	374967	13	376555	18
371757	126	372482	128	373399	138	374983	13	376731	19
371765	126	372490	128	373407	138	375006	13	376756	19
371773	126	372508	127	373415	138	375501	112	376772	19
371781	126	372516	127	373423	138	375527	113	376798	19
371799	126	372524	127	373431	138	375543	113	376814	19
371807	125	372532	127	373449	138	375592	52	376830	19
371815	125	372540	127	373456	138	375600	110	376863	18
371823	125	372557	127	373464	139	375618	52	376871	18
371831	125	372565	127	373472	139	375667	110	376889	18
371849	125	372573	127	373480	139	375683	110	376897	18
371856	125	372581	127	373498	139	375709	110	376905	18
371864	125	372599	127	373506	139	375725	110	376913	18
371872	125	372607	127	373514	139	375741	110	376921	18
371880	125	372615	127	373522	139	375766	14	376939	18
371898	125	372623	127	373530	139	375782	14	376947	18
371906	125	372631	127	373548	139	375808	14	376962	19
371914	125	372649	127	373555	139	375816	14	377002	19
371922	125	372656	127	373563	140	375824	14	377044	19
371930	125	372664	127	373571	140	375832	14	377069	19
371948	125	372672	127	373589	140	375840	14	381772	86
371955	125	372680	127	373597	140	375857	14	381780	86
371963	125	372698	127	373605	140	375865	14	381798	86
371971	125	372706	127	373613	140	375873	14	381806	86
371989	125	372714	127	373621	140	375881	14	381814	86
371997	125	372722	127	373639	140	375899	14	381822	86
372003	125	372730	127	373647	140	375907	14	381830	86
372011	125	372748	127	373654	140	375915	14	381848	87
372029	125	372755	127	373662	140	375923	14	381855	87
372037	125	372763	127	373670	141	375949	14	381863	87
372045	125	372771	127	373688	141	375956	15	381871	87

... POR NÚMEROS DE PEDIDO

Nº de pedido	Página	Nº de pedido	Página	Nº de pedido	Página	Nº de pedido	Página	Nº de pedido	Página
381889	87	556407	7	70631	21	71365	40	72256	117
381897	87	556408	8	70649	21	71373	40	72264	117
381905	87	556409	8	70656	21	71381	40	72272	117
381913	78	556410	8	70664	107	71399	40	72280	117
381921	87	556576	8	70672	21	71407	40	72298	117
381939	78	557186	50	70680	108	71415	40	72306	117
381954	78	558279	118	70698	108	71423	40	72314	117
381970	78	558280	118	70706	23	71449	96	72322	117
381988	26	558281	118	70714	23	71456	96	72330	117
381996	78	558436	50	70722	23	71464	96	72348	117
382002	26	70003	20	70730	23	71472	96	72355	117
382010	78	70011	20	70748	23	71480	40	72363	117
382028	78	70029	20	70755	23	71498	40	72371	51
382036	78	70037	20	70763	23	71506	40	72389	47
382044	78	70045	20	70771	23	71522	31	72397	47
382051	78	70052	20	70789	23	71530	31	72405	47
382069	78	70060	20	70797	23	71555	134	72413	47
53520	96	70078	20	70805	23	71563	134	72421	47
53579	96	70086	20	70813	23	71571	134	72439	47
53595	96	70094	20	70821	26	71589	134	72447	47
53611	96	70102	20	70839	26	71597	134	72454	57
53629	96	70110	20	70847	26	71605	63	72496	47
53645	96	70128	20	70854	26	71613	134	72504	47
53652	96	70136	20	70862	22	71621	134	72520	92
53660	96	70144	107	70870	22	71639	134	72546	47
53678	96	70151	26	70888	22	71647	134	72553	53
53686	96	70169	107	70896	22	71696	134	72561	53
53694	96	70177	26	70904	22	71704	134	72579	53
53702	96	70185	107	70912	22	71712	134	72587	53
53710	96	70193	26	70920	22	71720	134	72637	53
550509	105	70201	26	70938	22	71738	134	72645	53
550510	105	70219	26	70946	22	71746	134	72652	53
550511	105	70227	21	70953	22	71753	134	72660	53
550512	106	70235	21	70961	22	71761	134	72710	56
550513	106	70243	21	70979	22	71787	96	72728	56
550514	106	70250	21	70987	109	71811	133	72736	56
553351	8	70268	26	70995	109	71829	133	72744	57
553352	8	70276	26	71001	109	71837	133	72751	57
553353	8	70284	26	71019	109	71845	133	72769	56
553441	8	70292	26	71027	23	71852	133	72777	52
553442	8	70300	26	71035	23	71860	133	72785	52
553443	8	70318	26	71043	23	71878	133	72793	52
554198	6	70326	26	71050	23	71886	133	72801	26
554214	8	70334	21	71068	23	71894	133	72819	57
554215	8	70342	107	71076	23	71902	133	72827	26
554216	8	70359	21	71084	23	71910	133	72850	50
554298	8	70367	21	71092	23	71928	96	72868	50
554299	8	70375	21	71100	23	71936	96	72876	50
554300	8	70383	21	71118	23	71944	96	72884	50
554301	8	70391	21	71126	23	71951	96	72892	95
554302	8	70409	21	71134	23	71969	43	72900	95
554821	7	70417	21	71142	108	71977	43	72918	95
554822	7	70425	21	71159	23	71985	43	72926	50
554823	7	70433	21	71167	29	71993	43	72942	26
554824	7	70441	21	71175	29	72009	43	72959	97
554825	7	70458	21	71183	27	72017	43	72967	97
556152	8	70466	21	71191	29	72025	43	72975	97
556153	8	70474	21	71209	27	72033	43	72983	97
556154	8	70482	21	71217	27	72041	43	72991	97
556155	8	70490	21	71225	27	72090	43	73007	97
556156	8	70508	21	71233	63	72108	43	73015	97
556157	8	70516	21	71241	108	72116	43	73023	97
556158	8	70524	21	71258	29	72124	43	73031	97
556159	8	70532	21	71266	27	72132	43	73049	97
556160	8	70540	21	71274	27	72165	117	73056	26
556161	8	70557	21	71282	27	72173	117	73064	26
556162	8	70565	21	71290	27	72181	117	73072	26
556186	6	70573	21	71308	27	72199	117	73080	98
556187	6	70581	21	71316	27	72207	117	73098	98
556188	6	70599	21	71324	27	72215	117	73106	98
556189	6	70607	21	71332	27	72223	117	73114	98
556190	6	70615	21	71340	24	72231	117	73122	98
556406	6	70623	21	71357	24	72249	117	73130	102

... POR NÚMEROS DE PEDIDO

Nº de pedido	Página	Nº de pedido	Página	Nº de pedido	Página	Nº de pedido	Página	Nº de pedido	Página
73148	102	73981	34	74997	33	75978	95	80333	82
73155	102	73999	34	75002	33	75986	95	80341	82
73189	29	74039	32	75010	33	75994	95	80358	80
73197	29	74047	32	75028	33	77149	30	80366	80
73205	29	74054	32	75051	64	77156	30	80374	70
73213	103	74062	32	75085	131	77180	30	80382	70
73221	103	74179	59	75093	131	77198	30	80390	70
73239	103	74187	93	75143	131	77206	30	80408	70
73247	29	74195	60	75150	129	77834	114	80416	70
73254	29	74203	93	75168	129	78626	36	80424	70
73262	29	74211	60	75176	129	78667	36	80432	70
73270	92	74229	63	75184	131	78907	114	80440	70
73288	29	74237	60	75192	129	78956	36	80457	70
73296	41	74245	64	75200	129	78964	36	80465	70
73304	41	74252	92	75218	129	78972	36	80473	70
73312	41	74260	129	75226	129	78980	36	80481	70
73320	48	74278	129	75234	129	79186	114	80499	70
73346	41	74286	129	75242	129	79194	34	80507	70
73353	42	74294	129	75259	129	79210	13	80515	70
73361	48	74302	129	75267	129	79228	13	80523	70
73379	43	74310	129	75275	129	79392	98	80531	70
73387	43	74328	129	75283	119	79749	16	80549	70
73395	43	74336	129	75291	119	79756	12	80556	70
73403	48	74344	129	75309	117	79764	16	80564	70
73437	32	74351	129	75317	117	79772	16	80572	70
73445	32	74369	130	75325	117	79780	13	80580	70
73452	32	74377	130	75333	117	79798	12	80598	70
73460	32	74385	130	75341	117	79806	13	80606	70
73478	32	74450	130	75358	130	79814	16	80614	70
73502	135	74468	130	75366	130	79822	13	80622	70
73510	135	74500	136	75374	130	79830	16	80630	70
73528	35	74518	136	75382	64	79848	13	80648	70
73536	35	74542	136	75416	61	79855	12	80655	70
73544	35	74559	136	75424	65	79863	13	80663	70
73551	35	74567	28	75432	37	79871	16	80671	70
73569	135	74575	28	75440	65	79889	13	80689	70
73577	35	74583	28	75473	119	79897	16	80697	70
73585	35	74591	28	75481	119	79905	13	80705	70
73593	35	74609	32	75499	119	79913	12	80713	70
73601	35	74617	32	75507	119	79921	13	80721	70
73619	135	74625	28	75515	119	80002	80	80739	70
73627	135	74633	28	75523	119	80010	80	80747	70
73635	35	74641	28	75531	119	80028	80	80754	70
73643	35	74658	28	75549	119	80036	80	80762	70
73650	37	74666	28	75556	119	80044	80	80770	70
73668	37	74674	92	75564	119	80051	80	80788	70
73676	136	74682	25	75572	119	80069	80	80796	70
73684	37	74690	25	75580	119	80077	80	80804	70
73692	37	74708	33	75606	121	80085	80	80812	72
73718	37	74716	33	75614	121	80093	80	80820	72
73726	37	74724	33	75622	62	80101	80	80838	72
73734	37	74732	33	75630	65	80119	80	80846	72
73742	37	74740	33	75648	121	80127	80	80853	72
73759	37	74757	33	75655	132	80135	80	80861	72
73767	37	74765	33	75663	132	80143	80	80879	72
73775	37	74773	33	75705	54	80150	80	80887	72
73783	37	74781	33	75713	54	80168	80	80895	72
73817	97	74799	33	75721	54	80176	80	80903	72
73825	97	74807	33	75754	62	80184	80	80911	72
73833	97	74815	33	75770	49	80192	80	80929	72
73841	97	74823	33	75788	49	80200	80	80937	72
73858	97	74831	33	75796	49	80218	80	80945	72
73866	97	74849	33	75804	49	80226	80	80952	72
73874	97	74856	33	75812	49	80234	80	80960	72
73882	97	74864	33	75820	49	80242	80	80978	72
73890	112	74880	92	75879	132	80259	82	80986	72
73908	113	74906	31	75887	132	80267	82	80994	72
73916	113	74914	31	75895	132	80275	82	81000	72
73932	30	74922	31	75903	132	80283	82	81018	72
73940	30	74930	31	75911	132	80291	82	81026	72
73957	30	74963	31	75929	132	80309	82	81034	72
73965	30	74971	31	75952	95	80317	82	81042	72
73973	30	74989	33	75960	95	80325	82	81059	72

... POR NÚMEROS DE PEDIDO

Nº de pedido	Página	Nº de pedido	Página	Nº de pedido	Página	Nº de pedido	Página	Nº de pedido	Página
81067	72	81828	88	82552	84	83923	74	84780	76
81075	72	81836	88	82560	84	83956	74	84798	76
81083	72	81844	88	82578	84	83972	74	84806	76
81091	72	81851	70	82586	84	83998	74	84814	76
81109	72	81869	88	82594	84	84004	70	84822	76
81117	72	81877	88	82602	84	84012	70	84830	76
81125	72	81885	88	82610	84	84020	70	84848	76
81133	72	81893	88	82628	84	84038	70	84855	76
81141	72	81901	88	82636	84	84046	70	84863	76
81158	72	81919	88	82644	84	84053	70	84871	76
81166	72	81927	88	82651	83	84061	70	84889	76
81174	72	81935	88	82669	83	84079	70	84897	76
81182	72	81943	88	82677	83	84087	70	84905	76
81190	72	81950	88	82685	83	84103	70	84913	76
81208	72	81968	88	82693	83	84111	70	84921	76
81216	72	81976	88	82701	83	84129	70	84939	76
81224	72	81984	89	82719	83	84137	70	84947	76
81232	72	81992	89	82727	83	84145	70	84954	76
81240	72	82008	89	82735	83	84152	70	84962	76
81257	76	82016	89	82743	83	84160	70	84970	76
81265	80	82024	89	82750	83	84178	72	84988	76
81273	76	82032	89	82768	83	84186	72	84996	76
81281	74	82040	89	82776	83	84194	72	85001	76
81299	76	82057	89	82784	83	84202	72	85019	76
81315	76	82065	89	82792	83	84210	72	85027	76
81323	70	82073	89	82800	84	84228	72	85035	76
81331	76	82081	89	82818	89	84236	72	85043	76
81349	76	82099	89	82826	89	84244	72	85050	76
81356	72	82107	84	82834	89	84301	72	85068	76
81364	74	82115	84	82842	89	84319	72	85076	76
81372	76	82123	78	82859	89	84327	72	85084	76
81380	76	82131	74	82867	89	84335	72	85092	76
81398	76	82149	84	82875	89	84376	72	85472	76
81406	70	82156	84	82883	89	84384	70	85480	76
81414	76	82164	84	82891	89	84392	72	85498	76
81422	76	82172	84	82909	89	84400	70	85506	76
81448	72	82180	78	82917	89	84418	72	85514	76
81463	74	82198	84	82925	89	84426	70	85522	76
81471	76	82206	84	82933	89	84434	70	85530	76
81489	76	82214	84	82941	89	84442	72	85548	76
81497	70	82222	84	82958	89	84459	72	85555	76
81505	72	82230	84	82966	70	84467	76	85563	76
81513	76	82248	84	82974	72	84475	76	85571	78
81521	76	82255	84	82982	91	84483	82	85589	76
81539	76	82263	78	82990	91	84491	82	85597	76
81547	72	82271	83	83006	91	84509	82	85605	70
81554	76	82289	83	83014	91	84517	82	85613	70
81562	72	82297	83	83022	91	84525	82	85621	70
81570	76	82305	83	83030	91	84533	82	85639	70
81588	72	82313	84	83048	91	84541	82	85647	70
81596	76	82321	83	83055	91	84558	82	85654	70
81604	72	82339	83	83063	91	84566	82	85662	70
81612	76	82347	83	83071	94	84574	82	85670	70
81620	76	82354	83	83089	94	84582	82	85688	70
81638	76	82362	83	83097	94	84590	82	85696	70
81646	76	82370	83	83105	94	84608	82	85704	70
81653	76	82388	83	83584	90	84616	82	85712	70
81661	76	82396	83	83592	90	84624	82	85720	70
81679	76	82404	83	83600	90	84632	82	85738	70
81687	76	82412	83	83618	90	84640	81	85746	72
81695	76	82420	83	83626	90	84657	81	85753	72
81703	76	82438	83	83634	90	84665	81	85761	72
81711	76	82446	83	83642	90	84673	81	85779	72
81729	76	82453	83	83659	90	84681	81	85787	72
81737	88	82461	83	83691	90	84699	81	85795	72
81745	88	82479	83	83808	90	84707	81	85803	72
81752	88	82487	83	83816	90	84715	81	85811	72
81760	88	82495	83	83824	90	84723	81	85829	70
81778	88	82503	83	83832	90	84731	82	85837	72
81786	88	82511	84	83840	90	84749	81	85845	70
81794	88	82529	84	83899	91	84756	76	85852	72
81802	88	82537	84	83907	91	84764	81	85860	72
81810	88	82545	84	83915	91	84772	76	85878	72

... POR ALFABETO

Descripción del artículo	Página
A	
Acoplamiento fijador con rosca	58
Adaptador	60
Alargadera de apoyo	16
AMF-TWINNUT Tuerca con collar	87
AMF-TWINNUT Tuerca sin collar	86
Anillos intermedios de aluminio	50
B	
Base de aluminio para calzos de rosca	50
Base magnética para calzos de rosca	50
Brida achaflanada, con tornillo de apoyo regulable	26
Brida achaflanada, con tornillo de apoyo regulable, completa	26
Brida, acodada	23
Brida acodada, con tornillo de apoyo regulable, completa	27
Brida acodada doble	24
Brida con nariz	22
Brida de altura „Cocodrilo“	12
Brida de altura corta, con pieza en forma de U	30
Brida de altura, corta, con pieza en forma de U, completa	30
Brida de altura variable „Cocodrilo“, completa con DIN 6379	14
Brida de altura variable „Cocodrilo“, completa con DIN 787	13
Brida de altura variable „Cocodrilo“, completa con N° 6379I	15
Brida de altura variable sin escalones	31
Brida de altura variable, sin escalones, completa	31
Brida de extremo achaflanado	21
Brida de extremo redondo	23
Brida de fijación con tapa de plástico	18
Brida de fijación con tapa de plástico, completa	18
Brida de fijación, doble (corta)	36
Brida de fijación, doble (larga)	36
Brida de fijación, „ligera“	19
Brida de fijación „ligera“, con tornillo de apoyo regulable, completa	19
Brida de fuerza	6
Brida depositada, con tornillo de apoyo regulable, completa	28, 29
Brida para mordazas	25
Brida, plana	20
Brida rebajada, con tornillo de apoyo regulable	28, 29
Brida recta	35
Brida recta (larga)	35
Brida regulable	33
Brida regulable con nariz, cerrada	22
Brida regulable con tornillo de ajuste	27
Bridas con dentados escalonados	21
Bridas de fijación, doble	36
C	
Cabezas-T con muelle	81
Cabezas-T (dado guía en T)	80
Cabezas-T, forma larga	81
Cabezas-T, „Romboideas“	82
Cabezas-T semiacabadas	82
Caja equipo de elementos de fijación	90
Calzo	42
Calzo con imán	42
Calzo de altura variable rápida y sin escalones, con contratuerca	53
Calzo de empuje	132
Calzo de rosca, ajuste rápido	54
Calzo de rosca con apoyo plano y pie magnético	48
Calzo de rosca con superficie de apoyo plana y rosca	48
Calzo de rosca de aluminio	49
Calzo de rosca de aluminio con pie magnético	49
Calzo de rosca de aluminio con protección contra virutas	50, 51
Calzo de rosca para alineación con bola giratoria	47
Calzo de tornillo pesado	53, 55
Calzo prolongador	46
Calzo prolongador con pie magnético	46
Calzos	43
Calzos ajustables sin escalones (combinación)	43
Calzos ajustables sin escalones (piezas sueltas)	43
Calzos de rosca con superficie de apoyo plana	47
Calzos escalonados	40

Descripción del artículo	Página
Calzos escalonados, anchos	40
Calzos universales	41
Cazoletas cónicas	88, 89
Cazoletas cónicas, bonificadas	88
Cuña de alineación „Hércules“ (cuña de elevación)	52
Cuña de elevación para cuña de alineación de precisión	52
D	
Dados guía fijos	134
Dados guía movable	133
Dados guía planos	134
Discos esféricos	88
Discos para tensores	89
E	
Elemento de apoyo, mecánico	61
Elemento de fijación, horizontal	108
Elemento de fijación para fijar fuera de la mesa de herramientas	34
Elemento de sujeción mecánico de tracción baja, excéntrico	110
Elemento intermedio	7
Empuñadura roscada	32
Equipamiento del dispositivo de fijación básico	92
Equipo básico	91
G	
Grapa lateral	112
Guía de protección para ranura en T	96
H	
Herramienta de montaje	144
Herramienta para limpieza de ranuras	95
Husillo, largo	60
J	
Juego de bases paralelas	117
Juego de bases paralelas, estándar	118, 121
Juego de bases paralelas, ondulado	128
Juego de bases paralelas, precisión	118, 121, 128
Juego de bases paralelas, superprecisión	118, 121
Juego de calzos universales	41
Juego de fijación	8
Juego de fijación para mordaza plana	115
Juegos técnicos de fijación para ranuras-T	91
L	
Llave de montaje	87
Llave de una boca	96
M	
Mordaza de centrado con bola	138, 140
Mordaza de ranuras	114
Mordaza de sujeción	63, 64, 65, 106
Mordaza descentrado con segmentos de protección	139, 141
Mordaza flotante	62
Mordaza plana	115
Mordaza plana para mesas dotadas de ranuras, horizontal	107
Mordazas, acanaladas	99
Mordazas, con hierro de sujeción	99
Mordazas de fijación	98
Mordazas de fijación bajas modelo „Bulle“	97
Mordazas de fijación bajas modelo „Maxi-Bulle“	102
Mordazas de fijación reforzadas	103
Mordazas de fijación reforzadas, cerradas	104
Mordazas planas modelo „Mini-Bulle“	98
P	
Palanca excéntrica	136
Palanca excéntrica, suelta	135, 136
Par de bases paralelas	117
Par de bases paralelas, estándar	120
Par de bases paralelas, estándar, 100 mm de largo	125
Par de bases paralelas, estándar, 125 mm de largo	125
Par de bases paralelas, estándar, 150 mm de largo	126
Par de bases paralelas, precisión	119, 127
Par de bases paralelas, precisión, 100 mm de largo	123
Par de bases paralelas, precisión, 125 mm de largo	124
Par de bases paralelas, precisión, 150 mm de largo	124
Par de bases paralelas, superprecisión	119
Par de bases paralelas, superprecisión, 100 mm de largo	122

NOS OCUPAMOS DE LA FIJACIÓN - TAMBIÉN EN SU TERMINAL MÓVIL



La "APP de técnica de sujeción" le ofrece un resumen del interesante programa de productos AMF. Ya sea la técnica de sujeción magnética, hidráulica, neumática o mecánica, así como los sistemas de sujeción al vacío o los sistemas de sujeción a punto cero, todos los productos son presentados en esta APP de forma extensa, para que así se pueda hacer una idea de las numerosas posibilidades de aplicación de la técnica de sujeción de AMF.

Todos los productos pueden descargarse como modelos en 2D o 3D y ser importados cómodamente a todos los programas CAD habituales.

Además siempre estará a la última, ya que podrá leer nuestras noticias y nuestro catálogo en PDF directamente en su terminal móvil.

Pruébalo ahora mismo y descárguese gratuitamente nuestra APP de técnica de sujeción en la Apple App Store, así como en Google Play.

**ENCUENTRE PRODUCTOS DE LA APP
DE TÉCNICA DE SUJECIÓN, OBTENGA
DATOS CAD, ESTÉ INFORMADO ...**



These Terms of Payment apply for companies, legal entities governed by public law and public law special funds. Our goods and services are supplied exclusively on the basis of the following conditions. Any deviating purchasing conditions of the customer not expressly recognised by us will not become part of the contract through acceptance of the order. By placing the order and accepting the goods we deliver, the customer confirms its consent to our terms and conditions.

1. Offer and contractual conclusion

All our offers are always subject to change without notice unless otherwise explicitly agreed. Our delivery contracts are based on the latest version of our catalogue. Dimension and weight values, as well as illustrations, drawings and data, are non-binding and can be changed by us at any time. Therefore, deviations cannot be ruled out and do not justify any compensation claims against us.

Orders are considered accepted only when confirmed by us in writing. If, for organisational reasons, the customer does not receive a separate confirmation upon the delivery of goods, the invoice shall also be deemed the order confirmation.

2. Prices

The prices are in EURO, ex-works, excluding VAT, packing, freight, postage and insurance. Unless otherwise agreed, our list prices valid on the day of delivery shall apply. For orders below 50 EUR goods net, we must make a minimum quantity surcharge of a 10 EURO for cost reasons.

3. Tool costs

Unless any other agreements have been reached, the tools fabricated for the purpose of executing the order shall remain our property in all cases, even if we have invoiced a tool cost component separately.

4. Payment

Unless otherwise stated on the invoice, the purchase price falls due for net payment within 30 days of the invoice date (without deduction of discount). Invoice amounts of below 50 EURO are due for payment immediately.

In case of payment default, we shall be entitled to charge default interest. The amount corresponds to our interest rate for current account credits at our main bank; the minimum however being 8 percentage points above the relevant base interest rate applied by the European Central Bank. Moreover, in case of default following written notice to the customer, we shall be entitled to cease to fulfil our obligations until payments are received.

5. No set-off

The customer can set-off only with legally confirmed or undisputed counterclaims.

6. Right of withdrawal in case of delayed acceptance or payment and insolvency

If the customer fails to accept the goods in due time, we shall be entitled to set a reasonable period of grace, after which we can dispose of the goods elsewhere and supply the customer on a reasonably longer term. Our rights to withdraw from the contract under the provisions of Section 326 BGB and demand damages for non-performance shall not be affected. If the customer fails to pay for the goods once payment is due, we shall be entitled, at the end of a reasonable period of grace we have set, to withdraw from the contract and demand the return of any goods already supplied. Section 323 BGB remains unaffected in all other cases.

If the customer applies for the opening of insolvency proceedings, we shall be entitled, prior to the ordering of security measures by the insolvency court, to withdraw from the contract and demand the immediate return of the goods.

7. Customer-specific fabrications/project fabrications (custom fabrications)

Customer-specific fabrications require binding information on design, quantity etc. in written form at the time of ordering. For manufacturing reasons, we reserve the right to supply up to 10% above or below the order quantity. Technical modifications or cancellations are subject to any costs incurred. The return of customer-specific fabrications is impossible.

8. Delivery and packaging, transfer of risk

The delivery date is non-binding; although stated to the best of our knowledge. It is subject to us receiving correct, defect-free and complete deliveries. The stated delivery dates relate to completion in the factory, starting on the day the order is accepted by us. Delivery is EXW (ex-works) in accordance with Incoterms 2010. Therefore, the costs are borne by the customer. The risk is transferred to the customer when the goods are passed to the person, company or facility nominated to execute the shipment. This applies also for partial deliveries, or if we have assumed responsibility for delivery and installation. The risk shall be transferred to the customer even in the case of delayed acceptance.

In the absence of specific shipping instructions, we shall proceed as we deem fit and without any obligation to the cheapest or most expedient method. The customer agrees that the order can also be delivered in parts, insofar as this is reasonable for the customer. We shall charge a 5 EURO processing free for shipping to third parties that we supply on behalf of the customer.

The packaging complies with the packaging ordinance. Disposable packaging shall be charged at cost price. The packaging cannot be taken back.

9. Performance impediment and/or impossibility

If we are hindered in the fulfilment of our obligation due to the onset of unforeseeable circumstances, which we are unable to avoid despite reasonable effort in relation to the nature of the circumstances (e.g. operational interruption, delay in the delivery of important raw materials, defects in the delivery), the delivery time shall be extended by a reasonable period, insofar as the supply of goods or services is not rendered unreasonably difficult or impossible.

If we have to accept that these circumstances are not only temporary, we shall be entitled to withdraw from the contract either in whole or in part.

If the supply of goods or services becomes impossible, the customer shall not be obliged to furnish its own contractual service. Section 275 BGB applies mutatis mutandis. If, however, the customer is solely or predominantly responsible for the

circumstances that led to impossibility, it shall remain under an obligation to render the return service. The same applies if this circumstance occurs at a time when the customer is behind schedule with acceptance.

10. Samples/returns

Samples shall be provided only against payment. If samples or models are provided, a credit note shall be issued with the subsequent order if the order value is 125 EURO net or more. Goods can be returned only by agreement, although custom fabrications are excluded from such return.

In the case of returns for which we are not responsible (e.g. incorrect order), we shall charge a processing fee of 10%, the minimum value, however, being 7.50 EURO.

11. Retention of title

The goods shall remain our property unless full payment of all claims and/or until the cheques provided for this purpose are honoured. The itemisation of claims in an ongoing invoice, as well as balancing the account and the recognition thereof does not affect the retention of title. The customer is entitled to sell on the retained goods during the ordinary course of business. However, the customer is not permitted to pledge the goods or transfer them by way of security. It shall assign its claim ensuing from the selling on of the retained goods to us in advance. The customer shall be entitled to collect the claim to the extent that it has fulfilled its obligations towards us. At our request, the customer shall be obliged to state third-party debtors and we shall be entitled to report this and the assignment.

12. Property rights

We reserve property rights and copyrights to all contractual documents such as drafts, drawings, calculations and cost estimates. Such documents must not be reproduced or disclosed to third parties without our consent. Any rights to patents, utility models etc. reside solely with us, insofar as such patents have not yet been filed. Our products are allowed to be replicated only with our written consent.

If objects are fabricated according to drawings or samples, the customer shall warrant that any third party property rights are not infringed by manufacture or delivery. If a third party forbids manufacture and delivery on account of property rights, we shall be entitled to stop manufacture and delivery immediately. The customer shall be obliged to reimburse us with all costs incurred and indemnify us from third party compensation claims. Compensation claims by the customer are impossible.

13. Warranty

If the customer agrees with us a particular quality of the goods, we shall base this agreement on our technical delivery specifications. If we have to deliver according to customer drawings, specifications, samples etc., the customer shall assume the risk for suitability for the intended purpose. If, after the contract is concluded, the scope of goods or services is changed at the customer's request and this impairs the quality or suitability of the goods, claims for defects on the part of the customer shall be ruled out, insofar as such impairments are caused by the customer's requests for change.

The time at which the risk is transferred is decisive for the contractual state of the goods. Wear and tear of wearing parts caused by ordinary use does not constitute a defect. Claims for defects are ruled out in the following cases in particular: Unsuitable or improper use, incorrect installation and/or commissioning by the customer or third party, normal wear and tear, incorrect or negligent handling - in particular excessive use -, unsuitable equipment, replacement materials, chemical, electrochemical or electrical influences, unless such defects are caused by ourselves.

If the goods contain a defects, we shall provide, following a reasonable period of grace set by the customer, either a replacement or a repair as we deem fit. If such subsequent performance fails, the customer shall be entitled to either reduce the purchase price or withdraw from the contract. Any further warranty claims are ruled out. In case of negligible deviations from the agreed quality, no claims for defects shall be recognised.

The discovery of defects must be communicated to us immediately in writing. In the case of recognisable defects, however, within 10 days of acceptance, in the case of non-recognisable defects immediately after they become evident. The warranty is 12 months, starting with delivery of the goods ex-works.

14. Liability

With the exception of harm to life, body or health on account of a breach of duty by ourselves, our liability shall be limited to intent or gross negligence.

15. Place of fulfilment, place of jurisdiction and governing law

The place of fulfilment for all obligations ensuing from this contractual relationship is D-70734 Fellbach.

The place of jurisdiction for all legal disputes ensuing from the contractual relationship is the court responsible for the headquarters of Andreas Maier GmbH & Co. KG.

All disputes ensuing from the contract or regarding the validity thereof shall be finally decided by a court of arbitration in accordance with the Court of Arbitration Ordinance of the German Committee for Arbitration Court Procedures or the Conciliation and Arbitration Arrangement of the International Chamber of Commerce, recourse to ordinary courts of law being excluded. The legal dunning process, however, remains permissible.

German law shall govern (BGB and HGB). The applicability of the UN Convention on Contracts for the International Sale of Goods (CISG) is ruled out.

16. Severability clause

If individual provisions become legally invalid, the remaining provisions shall not be affected. The legally invalid provision shall be replaced by regulations that most closely reflect the economic purpose of the contract with reasonable consideration for the mutual interests. The publication of these Terms of Sale, Delivery and Payment renders all previous versions invalid. This does not apply for any contracts concluded prior to announcement.

ELEMENTOS MECÁNICOS DE FIJACIÓN **CATÁLOGO 2019**

Otros catálogos disponibles en www.amf.de



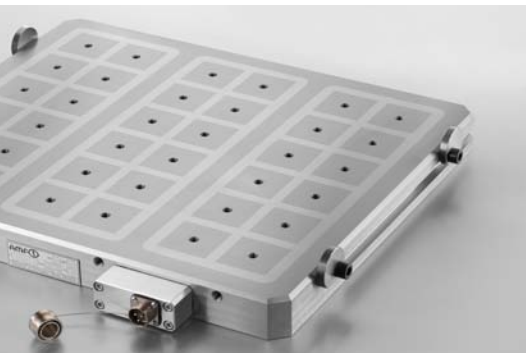
SISTEMAS DE FIJACIÓN DE PUNTO CERO
(ZERO-POINT-SYSTEMS)



SISTEMAS HIDRÁULICO DE SUJECIÓN



SISTEMAS DE SUJECIÓN POR VACÍO



SISTEMAS DE SUJECIÓN MAGNÉTICA



SISTEMAS SENSORES INALÁMBRICOS



GRAPAS RÁPIDAS



SISTEMAS DE FIJACIÓN MÚLTIPLES E
INDIVIDUALES



ELEMENTOS MECÁNICOS DE FIJACIÓN



HERRAMIENTAS DE MARCADO Y DE
LIMPIEZA



ANDREAS MAIER GmbH & Co. KG

Waiblinger Straße 116 · D-70734 Fellbach

Phone: +49 711 5766-0

Fax: +49 711 575725

E-mail: amf@amf.de

Web: www.amf.de

Nº de pedido 446468 · € 3,60